

delfi  
delos  
unique



Uso & Manutenzione  
**CONSERVARE CON CURA**

Use & Maintenance  
**KEEP CAREFULLY**

Utilisation & Entretien  
**CONSERVER AVEC SOIN**

Bedienung und Wartung  
**SORGFÄLTIG AUFBEWAHREN**

Uso & Mantenimiento  
**CONSERVAR CON CUIDADO**

Эксплуатации и обслуживанию  
**ХРАНИТЬ БЕРЕЖНО**



# Index

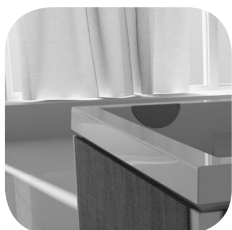
<b>ITALIANO</b> .....	<b>6</b>	<b>ENGLISH</b> .....	<b>18</b>
■ <b>Verifiche preliminari</b> .....	<b>7</b>	■ <b>Preliminary checks</b> .....	<b>19</b>
■ <b>Sicurezza d'uso</b> .....	<b>7</b>	■ <b>User safety</b> .....	<b>19</b>
■ <b>Avvertenze</b> .....	<b>7</b>	■ <b>Warnings</b> .....	<b>19</b>
■ <b>Idromassaggio</b> .....	<b>9</b>	■ <b>Hydromassage</b> .....	<b>21</b>
- Consigli d'utilizzo .....	<b>9</b>	- Suggestions for use .....	<b>21</b>
■ <b>Blower (optional)</b> .....	<b>10</b>	■ <b>Blower (optional)</b> .....	<b>22</b>
■ <b>Faro</b> .....	<b>10</b>	■ <b>Light</b> .....	<b>22</b>
■ <b>Filtrazione dell'acqua</b> .....	<b>11</b>	■ <b>Water filtering</b> .....	<b>23</b>
- Impostazione dei cicli di filtrazione .....	<b>11</b>	- Setting the filtering cycles .....	<b>23</b>
- "Boost" .....	<b>11</b>	- "Boost" .....	<b>23</b>
■ <b>Riscaldamento dell'acqua</b> .....	<b>12</b>	■ <b>Water heating</b> .....	<b>24</b>
■ <b>Blocco tastiera</b> .....	<b>12</b>	■ <b>Keyboard lock</b> .....	<b>24</b>
■ <b>Condizioni di funzionamento anomalo</b> <b>Segnalazione di allarmi</b> .....	<b>12</b>	■ <b>Abnormal operating conditions</b> <b>Alarm signals</b> .....	<b>24</b>
■ <b>Sistema audio (optional)</b> .....	<b>13</b>	■ <b>Audio system (optional)</b> .....	<b>25</b>
■ <b>Manutenzione ordinaria</b> .....	<b>14</b>	■ <b>Routine maintenance</b> .....	<b>26</b>
- Manutenzione dei filtri a cartuccia .....	<b>14</b>	- Maintenance of cartridge filters .....	<b>26</b>
- Manutenzione della copertura termica .....	<b>15</b>	- Maintenance of thermal cover .....	<b>27</b>
■ <b>Manutenzione straordinaria</b> .....	<b>16</b>	■ <b>Special maintenance</b> .....	<b>28</b>
- Messa a riposo invernale .....	<b>16</b>	- Winter inactivity .....	<b>28</b>
- Manutenzione delle parti in legno sintetico .....	<b>16</b>	- Maintenance of synthetic wood parts .....	<b>28</b>
- Manutenzione delle parti in legno naturale .....	<b>16</b>	- Maintenance of natural wood parts .....	<b>28</b>
- Manutenzione del Cleararray™ .....	<b>17</b>	- Cleararray™ Maintenance .....	<b>28</b>

# Index

<b>FRANÇAIS</b> .....	<b>29</b>	<b>DEUTSCH</b> .....	<b>41</b>
■ <b>Vérifications préliminaires</b> .....	<b>30</b>	■ <b>Vorbereitende Maßnahmen</b> .....	<b>42</b>
■ <b>Sécurité d'utilisation</b> .....	<b>30</b>	■ <b>Betriebssicherheit</b> .....	<b>42</b>
■ <b>Recommandations</b> .....	<b>30</b>	■ <b>Wichtige Hinweise</b> .....	<b>42</b>
■ <b>Hydromassage</b> .....	<b>32</b>	■ <b>Hydromassage</b> .....	<b>44</b>
- Conseils d'utilisation .....	<b>32</b>	- Empfehlungen für die Benutzung .....	<b>44</b>
■ <b>Blower (en option)</b> .....	<b>33</b>	■ <b>Blower (option)</b> .....	<b>45</b>
■ <b>Spot</b> .....	<b>33</b>	■ <b>Strahler</b> .....	<b>45</b>
■ <b>Filtrage de l'eau</b> .....	<b>34</b>	■ <b>Wasserfiltrung</b> .....	<b>46</b>
- Configuration des cycles de filtrage .....	<b>34</b>	- Eingabe der Filterungszyklen .....	<b>46</b>
- "Boost" .....	<b>34</b>	- "Boost" .....	<b>46</b>
■ <b>Chauffage de l'eau</b> .....	<b>34</b>	■ <b>Wasseraufheizung</b> .....	<b>47</b>
■ <b>Verrouillage du clavier</b> .....	<b>35</b>	■ <b>Tastensperre</b> .....	<b>47</b>
■ <b>Conditions de fonctionnement anormal</b> <b>Signalisations des alarmes</b> .....	<b>35</b>	■ <b>Anomale Betriebsbedingungen</b> <b>Alarmmeldungen</b> .....	<b>47</b>
■ <b>Système audio (en option)</b> .....	<b>36</b>	■ <b>Audiosystem (Option)</b> .....	<b>48</b>
■ <b>Entretien ordinaire</b> .....	<b>37</b>	■ <b>Ordentliche Wartung</b> .....	<b>49</b>
- Entretien des filtres à cartouche .....	<b>37</b>	- Wartung der Kartuschenfilter .....	<b>49</b>
- Entretien de la couverture thermique .....	<b>38</b>	- Instandhaltung der Wärmeschutzabdeckung .....	<b>50</b>
■ <b>Entretien extraordinaire</b> .....	<b>39</b>	■ <b>Außerordentliche Wartung</b> .....	<b>51</b>
- Mise au repos hivernale .....	<b>39</b>	- Winterliche Außerbetriebnahme .....	<b>51</b>
- Entretien des parties en bois synthétique .....	<b>39</b>	- Pflege der Teile aus Kunstholz .....	<b>51</b>
- Entretien des parties en bois naturel .....	<b>39</b>	- Pflege der Teile aus Naturholz .....	<b>51</b>
- Entretien du Cleararray™ .....	<b>40</b>	- Wartung des Cleararray™ .....	<b>52</b>

# Index

<b>ESPAÑOL</b> .....	<b>53</b>	<b>РУССКИЙ</b> .....	<b>65</b>
■ <b>Comprobaciones preliminares</b> .....	<b>54</b>	■ <b>Предварительные проверки</b> .....	<b>66</b>
■ <b>Seguridad de uso</b> .....	<b>54</b>	■ <b>Техника безопасности при использовании</b> .....	<b>66</b>
■ <b>Advertencias</b> .....	<b>54</b>	■ <b>Предупреждения</b> .....	<b>66</b>
■ <b>Hidromasaje</b> .....	<b>56</b>	■ <b>Гидромассаж</b> .....	<b>68</b>
- Consejos de uso .....	<b>56</b>	- Рекомендации по использованию .....	<b>68</b>
■ <b>Blower (opcional)</b> .....	<b>57</b>	■ <b>Наддув (опция)</b> .....	<b>69</b>
■ <b>Foco</b> .....	<b>57</b>	■ <b>Светильник</b> .....	<b>69</b>
■ <b>Filtración del agua</b> .....	<b>58</b>	■ <b>Фильтрация воды</b> .....	<b>70</b>
- Programación de los ciclos de filtración .....	<b>58</b>	- Установка циклов фильтрации .....	<b>70</b>
- "Boost" .....	<b>58</b>	- Быстрая фильтрация "Boost" .....	<b>70</b>
■ <b>Calentamiento del agua</b> .....	<b>59</b>	■ <b>Нагрев воды</b> .....	<b>71</b>
■ <b>Bloqueo del teclado</b> .....	<b>59</b>	■ <b>Блокировка кнопочной панели</b> .....	<b>71</b>
■ <b>Condiciones de funcionamiento anómalo</b> Indicaciones de alarmas .....	<b>59</b>	■ <b>Условия аномального функционирования</b> Аварийная сигнализация .....	<b>71</b>
■ <b>Sistema de audio (opcional)</b> .....	<b>60</b>	■ <b>Система аудио (опция)</b> .....	<b>72</b>
■ <b>Mantenimiento ordinario</b> .....	<b>61</b>	■ <b>Плановое техобслуживание</b> .....	<b>73</b>
- Mantenimiento de los filtros de cartucho .....	<b>61</b>	- Техническое обслуживание патронных фильтров .....	<b>73</b>
- Mantenimiento de la cubierta térmica .....	<b>62</b>	- Техническое обслуживание теплозащитной кровли .....	<b>74</b>
■ <b>Mantenimiento extraordinario</b> .....	<b>63</b>	■ <b>Внеплановое техобслуживание</b> .....	<b>75</b>
- Inutilización en invierno .....	<b>63</b>	- Зимняя пауза .....	<b>75</b>
- Mantenimiento de las partes de madera sintética .....	<b>63</b>	- Уход за частями из синтетического дерева .....	<b>75</b>
- Mantenimiento de las partes de madera natural .....	<b>63</b>	- Уход за частями из натурального дерева .....	<b>75</b>
- Mantenimiento del Cleararray™ .....	<b>64</b>	- Техобслуживание cleararray™ .....	<b>76</b>



*SPA come Salus Per Aquam, ovvero la salute grazie all'Acqua: è proprio questa la filosofia delle Spa Jacuzzi®, leader nel settore dell'idromassaggio.*

*La cura del corpo e della mente attraverso l'acqua, per eliminare lo stress o per donare benessere a muscoli e articolazioni, è basata su tre fattori:*

*- il calore dell'acqua, che innalza la temperatura corporea e di conseguenza dilata le vene e le arterie, migliorando così la circolazione sanguigna.*

*- il non gravare del peso corporeo sulle articolazioni; infatti, grazie all'immersione in acqua, si ha una riduzione del peso di circa il 90%.*

*- la disposizione sapiente dei getti e la corretta miscela di aria ed acqua, che permette di ottenere un massaggio idroterapico ideale per tutte le zone del corpo: collo, spalle, schiena, cervicali, lombari, braccia, gambe; massaggio che diventa ancora più divertente grazie ai blower, speciali dispositivi che sprigionano dal fondo e dai lati della spa milioni di bolle d'aria.*

## Verifiche preliminari

L'utente deve individuare una persona qualificata in grado di gestire e condurre l'impianto, in particolare per quanto concerne le operazioni:

► **Controllo dei vari parametri relativi al trattamento dell'acqua e dosaggio degli additivi necessari per garantirne la qualità.**

*Per quanto riguarda il mantenimento della qualità dell'acqua, le modalità e le avvertenze d'uso dei relativi prodotti chimici, consultare la guida al sistema Jacuzzi di trattamento dell'acqua e il relativo catalogo.*

► **Verifica dell'efficienza del filtro a cartuccia.**

► **Verificare ed eliminare eventuali messaggi d'allarme che compaiono a display.**

► **Manutenzione dell'impianto.**

*L'utente, a meno che non appartenga alla categoria di persone sopra descritte, dovrà limitarsi ad operare secondo quanto esposto di seguito, evitando qualsiasi intervento diverso, accertandosi, prima di avviare l'impianto, che esso sia stato predisposto per il corretto funzionamento e che la temperatura dell'acqua sia quella desiderata.*

*In caso di guasto o malfunzionamento, l'utente dovrà limitarsi a scollegare l'impianto, **operando sull'interruttore generale installato in zona accessibile, e poi richiedere l'intervento di tecnici specializzati.***

**La Jacuzzi Europe S.p.A. declina ogni responsabilità nel caso che le operazioni demandate a personale specializzato vengano eseguite da chi non è abilitato ad effettuarle.**

## Sicurezza d'uso

L'impianto, se installato da personale qualificato rispettando le disposizioni riportate nel manuale d'installazione allegato, non presenta rischi per l'utente. La sicurezza, però, è anche legata ad un uso adeguato, secondo quanto previsto nel rispettivo manuale, mentre l'utente deve demandare a personale qualificato le operazioni descritte nel manuale d'installazione.

Per eventuali manutenzioni straordinarie e/o riparazioni si raccomanda di rivolgersi a Centri Autorizzati e di usare solo ricambi originali.

## AVVERTENZE

### LEGGERE ATTENTAMENTE LE SEGUENTI AVVERTENZE



**La Jacuzzi Europe S.p.A. declina ogni responsabilità per danni derivanti dalla non osservanza delle seguenti disposizioni.**

**Questa apparecchiatura non deve essere usata da persone (bambini inclusi) con ridotte capacità motorie, sensitive e/o cognitive o comunque prive delle nozioni necessarie per il suo utilizzo.**

**Assicurarsi che i bambini, nel caso utilizzino l'apparecchiatura, vengano sorvegliati da una persona responsabile della loro sicurezza.**

**i bambini devono essere sorvegliati per assicurarsi che non giochino con l'apparecchiatura.**

**Non usare l'acqua con temperature oltre i 40 °C.**

*Temperature comprese tra 38 °C e 40 °C sono normalmente tollerate da persone adulte; la temperatura ideale, in ogni caso, è di 35-36 °C. Il riscaldatore elettrico è dotato di doppia sicurezza elettronica (hardware - software).*

*La tollerabilità all'acqua calda varia da persona a persona.*

*Le donne incinte ed i bambini piccoli non devono usare la spa senza prima consultare un medico e comunque l'acqua deve avere una temperatura inferiore a 38 °C.*

*Fare molta attenzione quando si è soli nella spa: restare immersi a lungo nell'acqua calda può causare nausea, capogiri e svenimenti. Se s'intende utilizzare la spa per periodi abbastanza lunghi (oltre ai 10-15 minuti) assicurarsi che la temperatura dell'acqua abbia un valore più basso. Questo è indicato anche per i bambini.*

*È consigliabile fare sempre una doccia prima di entrare in acqua.*

### ATTENZIONE



**Solo le coperture "portanti" sono concepite per sostenere pesi (MAX200kg), ma non devono essere sottoposte a sollecitazioni improvvise e violente (salti, ecc.).**

**Non sedersi, camminare o sdraiarsi sugli altri tipi di coperture (non portanti); non depositarvi oggetti.**

**Onde evitare cadute accidentali nella spa, si consiglia di installare il sistema di chiusura a chiave in dotazione con la copertura termica (vedere manuale installazione).**

**Persone ammalate di cuore, diabete, ipertensione o ipotensione, o con altri problemi di salute non devono utilizzare la spa senza prima aver consultato il proprio medico.**

**Non utilizzare la spa dopo l'assunzione di alcool, droghe o medicinali che inducono sonnolenza o che possono alzare/abbassare la pressione del sangue.**

**Non utilizzare la spa quando le condizioni atmosferiche sono proibitive (temporali, ecc.).**

**Persone sotto cura medica devono consultare un medico prima di utilizzare la spa, dato che alcuni farmaci possono indurre sonnolenza, mentre altri possono influire sul battito cardiaco, sulla pressione sanguigna, sulla circolazione.**

**Fare molta attenzione quando si entra e si esce dalla spa: l'acqua rende scivolose tutte le superfici.**

**Non fare uso di oggetti che si possono rompere, o comunque fragili, durante l'utilizzo della spa.**

**Durante l'uso della spa mantenere la testa, il corpo e gli indumenti ad una distanza di almeno 40 cm dalle bocchette di aspirazione; le capigliature lunghe vanno raccolte e opportunamente fermate.**

**Non si devono usare apparecchiature elettriche (radio, asciugacapelli, ecc.) in prossimità della spa, a meno che questa non sia vuota.**

**Non togliere le griglie di protezione dalle bocchette di aspirazione.**

**Non avviare la spa se le griglie di protezione sono rotte o mancanti; in tal caso, rivolgersi ad un rivenditore autorizzato Jacuzzi® o ad un Centro Assistenza autorizzato per la loro sostituzione.**



**Un'esposizione prolungata al sole potrebbe danneggiare il materiale di cui è costituito il guscio della spa, data la sua capacità di assorbire il calore (i colori scuri in particolare). Quando non è in uso, non lasciare la spa esposta al sole senza un'adeguata protezione (copertura termica, gazebo, ecc.).**

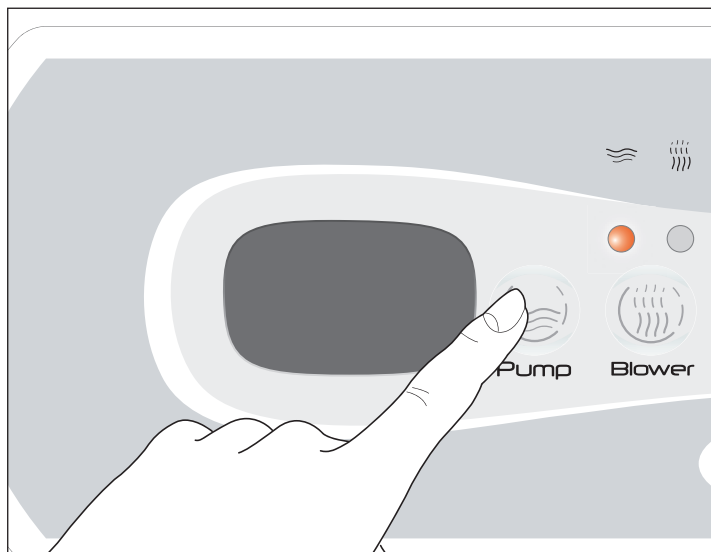
**Gli eventuali danni derivanti dalla non osservanza delle presenti avvertenze non sono coperti dalla garanzia.**




## Idromassaggio

Una carezza d'acqua per coccolare il corpo e rilassare la mente. Ottimo anti-stress, l'idromassaggio contribuisce ad allentare le tensioni muscolari, alzando il tono dell'umore.

Per azionare l'idromassaggio, seguite le istruzioni seguenti:



► Premete una volta il tasto "Pump"  per avviare la pompa a bassa velocità: si accende il led rispettivo in modo lampeggiante; premetelo di nuovo per passare all'alta velocità (led acceso in modo fisso).

Premendo una terza volta il pulsante, la pompa si arresta (led spento).

**NOTA:** quando la pompa è accesa o funziona in alta velocità si attiva automaticamente la cascata.

Quando la pompa viene spenta o funziona a bassa velocità l'erogazione viene interrotta. Per regolare o interrompere l'erogazione della cascata agite sul pomello posto accanto.

► La pompa rimane in funzione per 20 minuti, ma può essere disattivata prima ripremendo lo stesso tasto.

**NOTA:** se è stato attivato il limitatore di consumo elettrico (vedere manuale d'installazione), accendendo la pompa in alta velocità, il riscaldatore, se acceso, si spegne.

## Consigli d'utilizzo

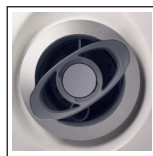
Il "cuore" dell'idromassaggio della spa è costituito da un sistema di idrogetti, pensati per stimolare diverse parti del corpo, a seconda del luogo ove sono posizionati: massaggio morbido e delicato per assaporare il vero relax, oppure getti più energici e tonificanti per defaticare e rivitalizzare.



Queste bocchette agiscono sulle zone più sensibili del collo e della schiena, tramite un getto costante e molto intenso, che elimina la tensione muscolare; è possibile inoltre regolare la direzione dell'ugello (agendo sullo stesso) e la portata (tramite la ghiera esterna).



Il getto a spirale che caratterizza questi getti genera un flusso crescente d'aria e acqua, che effettua un massaggio rinvigorente sui gruppi muscolari estesi; è possibile inoltre regolarne la portata (tramite la ghiera esterna).



Queste bocchette generano un flusso d'acqua rotante, adatto a massaggiare la zona lombare della schiena e la zona dei piedi; è possibile inoltre regolarne la portata (tramite la ghiera esterna).



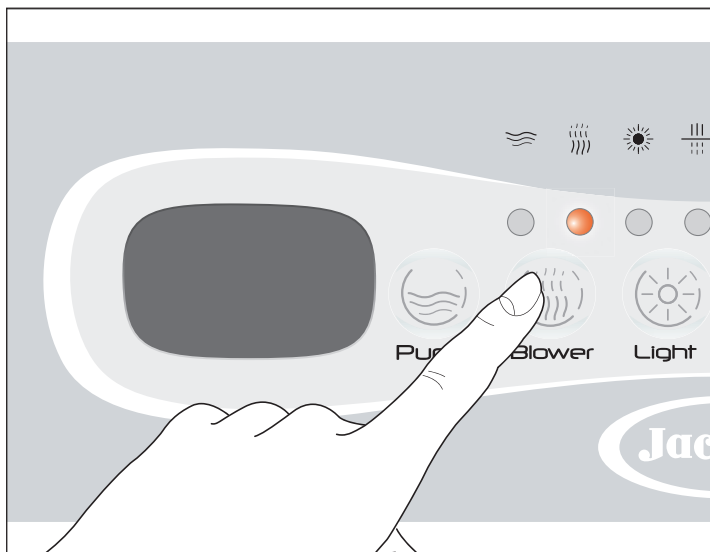
Questo tipo di getti genera un flusso localizzato, che crea una spirale di aria e acqua, perfetta per stimolare gruppi muscolari di media dimensione; è possibile inoltre regolarne la portata (tramite la ghiera esterna).




Questo tipo di getti fornisce un getto consistente e direzionabile, grazie a un più alto rapporto aria/acqua; è possibile inoltre regolare la direzione dell'ugello e la portata (agendo sullo stesso).

## Blower (optional)

**I**l blower genera una miriade di bolle d'aria tramite appositi getti situati sul fondo delle sedute e sulla parte bassa delle pareti della vasca; Il blower aumenta l'ossigenazione dell'acqua, rivitalizzando così le cellule della pelle e rendendola più bella e luminosa.

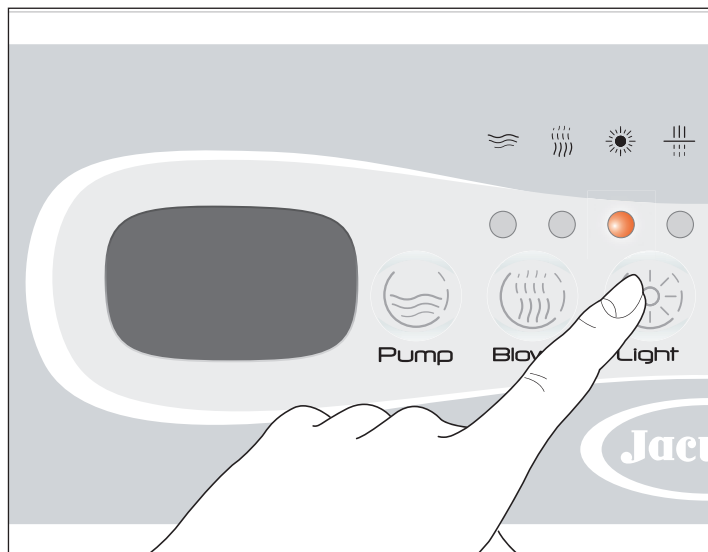


► Premete il tasto **"Blower"**  per azionare il compressore d'aria (si accende il led rispettivo).

► Il blower può essere attivato contemporaneamente, o separatamente, alla pompa idromassaggio e rimane in funzione per 20 minuti, ma può essere disattivato anche prima premendo nuovamente il tasto suddetto.

## Faro

**G**razie all'innovativo sistema d'illuminazione digitale a led è possibile arricchire l'effetto rigeneratore dell'acqua con infinite combinazioni di colore, miscelate in altrettante sequenze... e tutto con la semplice pressione di un pulsante.



► Premete il tasto **"Light"**  per azionare il faro situato sulla parete della vasca (si accende il led rispettivo).

**NOTA:** in alcuni modelli è presente un faro a luce bianca.

► All'accensione, si attiverà il programma utilizzato al momento dell'ultimo spegnimento.

Se desiderate selezionare il colore, o ciclo di colore, successivo a quello visualizzato premete due volte il tasto entro un paio di secondi:

- con il primo comando il faro si spegne.

- con il secondo, viene attivato ciclo di colore che segue, nell'ordine, quello appena spento.

Per tornare alla modalità di visualizzazione iniziale, scorrete tutte le varie opzioni disponibili, premendo ripetutamente il tasto.

► Il faro rimane in funzione per 2 ore, ma può essere spento anche prima premendo nuovamente il tasto suddetto.

*Le combinazioni cromatiche descritte sono modulate in tonalità ed intensità dal sistema digitale integrato.*

### Cromodream

Questo ciclo dona un'esperienza completa in tutta la gamma cromatica; i colori, composti secondo complementarità, sfumano gradevolmente uno nell'altro, donando una sensazione di totale appagamento.

## Sunlight

Una terna di colori (giallo/arancio/bianco), intervallati da momenti d'azzurro e viola, che richiama i benefici effetti della luce solare; il giallo alternato al viola migliora il tono dell'umore e dell'equilibrio psicofisico in generale.

## Relax

Composto dai colori blu/arancio/azzurro/bianco, questa sequenza favorisce la distensione ed il rilassamento; la nota arancione contribuisce a riscaldare una sequenza tendente ai colori "freddi".

## Colori fissi

Sono inoltre selezionabili i seguenti colori, visualizzati in maniera fissa: bianco, blu chiaro, arancione, giallo, verde.

## Filtrazione dell'acqua

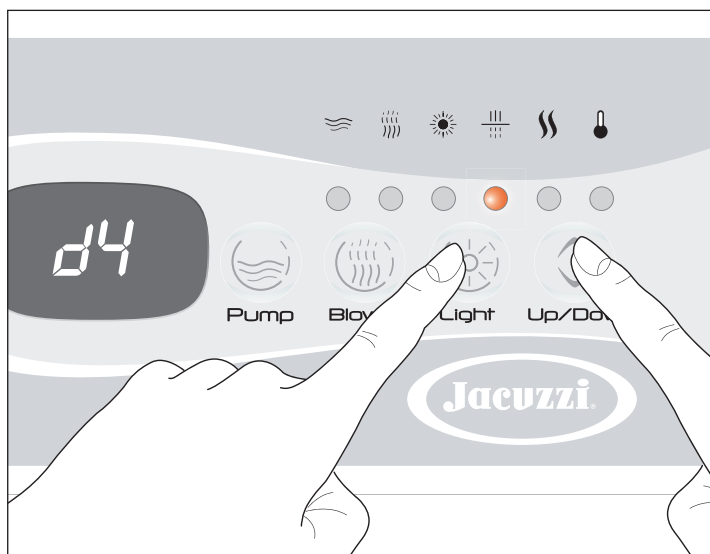
La filtrazione, ottenuta grazie all'azione combinata della pompa e di un filtro a cartuccia, è indispensabile per mantenere l'acqua pulita e trasparente ed eliminare le particelle in sospensione.

**N.B.:** alcuni modelli sono dotati di un generatore di luce UV (Clearray™), che contribuisce a disinfettare e purificare l'acqua; all'avvio del ciclo di filtrazione il generatore si attiva automaticamente, e si disattiva alla fine del ciclo stesso.

► Il funzionamento del Clearray™ è automatico ed è subordinato all'attivazione della pompa (in bassa velocità) durante il ciclo di filtrazione, mentre risulta spento quando sono attivi l'idromassaggio o anche solo il faro (questo perché si presuppone la presenza di persone in vasca); 40 minuti dopo lo spegnimento delle suddette funzioni, il Clearray™ riprende il proprio funzionamento (se risulta attivo un ciclo di filtrazione).

## Impostazione dei cicli di filtrazione

Per impostare il ciclo di filtrazione, agire come segue:



► Tenete premuto il tasto "Light" ☀️ per circa 5 secondi: il display visualizza la scritta **dx** (dove "x" indica la durata in ore).

► Agite sul tasto "Up/Down" ⬆️ per inserire la durata desiderata (da un minimo di 0 ad un massimo di 12 ore).

**NOTA:** tenete premuto il tasto fino a raggiungere il valore desiderato.

Se il display è dotato di due tasti separati, premete il tasto "Up" per aumentare il valore o il tasto "Down" per diminuirlo.

► Premendo nuovamente il tasto "Light" ☀️ viene confermato il valore scelto e si passa quindi alla programmazione del ritardo d'inizio, rispetto all'ora "0", del ciclo (parametro **sy**, dove "y" indica il numero di ore).

**ATTENZIONE:** l'ora "0" è l'istante in cui viene data tensione alla spa, tramite l'interruttore generale; se, per esempio, si imposta come ritardo d'inizio del ciclo il valore "4", significa che la filtrazione partirà 4 ore dopo aver acceso la spa.

► Impostate il ritardo d'inizio (da un minimo di 0 ad un massimo di 23) tramite il tasto "Up/Down" ⬆️ e confermate con il tasto "Light" ☀️ per memorizzare i valori inseriti ed uscire dalla modalità di programmazione.

A funzione attiva, si accende il led del simbolo rispettivo (se lampeggiante, significa che il ciclo è stato sospeso: fare riferimento al manuale d'installazione).

## "Boost"

Questo particolare tipo di filtrazione è indicata in situazioni particolari, come ad esempio prima o dopo una festa con amici o per facilitare lo scioglimento delle sostanze utilizzate per la disinfezione dell'acqua.



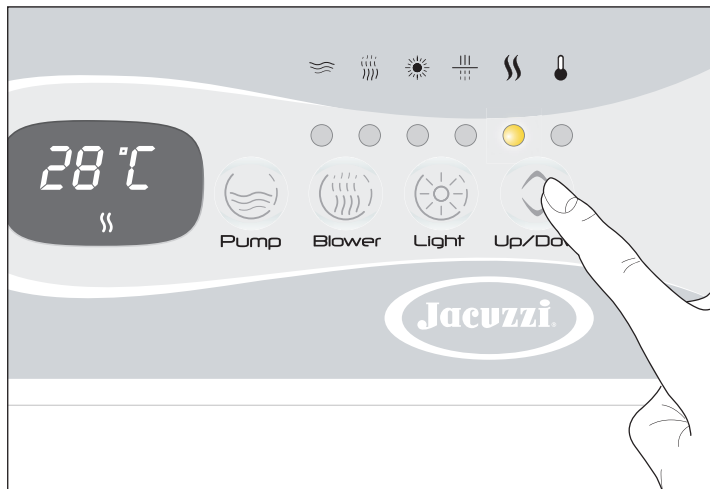
► Per attivare la funzione, tenete premuto per circa 5 secondi il tasto "Pump" 🌀: il display visualizzerà la scritta **boo**.


► La funzione dura 45 minuti (questo valore non può essere modificato) durante i quali la pompa viene attivata in alta velocità, assieme al Clearray™.


**Per ogni dettaglio riguardante la filtrazione fate riferimento al manuale d'installazione del prodotto.**

## Riscaldamento dell'acqua

Il riscaldamento dell'acqua in vasca avviene grazie al riscaldatore elettrico situato nel vano vasca; la regolazione della temperatura viene gestita in base a parametri specifici, da impostare tramite il pannello di controllo.



► Premete il tasto **"Up/Down"** : sul display comparirà la temperatura attualmente memorizzata, compare il simbolo rispettivo e si accende anche il led.

► Tenete premuto il tasto **"Up/Down"**  per variare il valore visualizzato, da un minimo di 15 °C ad un massimo di 40 °C (59÷104 °F).

**NOTA:** premendo la parte superiore del tasto, il valore visualizzato aumenta; premendo la parte inferiore, diminuisce.

Se il display è dotato di due tasti separati, premete il tasto **"Up"** per aumentare il valore o il tasto **"Down"** per diminuirlo.

► Per visualizzare di nuovo la temperatura dell'acqua in vasca, basta non toccare alcun tasto per circa 5 secondi.

## Mantenimento della temperatura minima dell'acqua in vasca e protezione anti-congelamento delle tubazioni ("Smart Winter")

Il software di sistema della Vostra spa è stato progettato per gestire in maniera razionale ed efficiente tutte quelle situazioni particolari che potrebbero costituire un pericolo di abbassamento eccessivo e di congelamento dell'acqua.

Per tutti gli aspetti riguardanti il riscaldamento dell'acqua e le sicurezze di sistema fate riferimento al manuale d'installazione del prodotto.

**NOTA:** quando è attiva la protezione anti-congelamento, sul display compare la scritta **ICE**.

## Blocco tastiera

Per evitare di modificare alcuni dei parametri impostati, esiste la possibilità di attivare la funzione "blocco tastiera".

► Per attivare questa funzione è sufficiente premere contemporaneamente i primi due tasti a destra del pannello di controllo per circa 5 secondi finché sul display non compare la scritta **"Loc"** e successivamente il valore della temperatura dell'acqua.

Attivando questa funzione sarà comunque possibile azionare le funzioni principali della spa (pompa, faro e blower se previsto).

► Per disattivare questa funzione è sufficiente premere contemporaneamente gli stessi tasti per circa 5 secondi. Sul display viene visualizzato il valore della temperatura dell'acqua.

## Condizioni di funzionamento anomalo - segnalazione di allarmi -

La presenza di un allarme viene segnalata sul display, che riporta il codice relativo al tipo di anomalia. Se la condizione d'allarme permane, il codice continuerà ad essere visualizzato.

Ecco un elenco dei vari tipi di allarme che possono comparire; fate riferimento al manuale d'installazione del prodotto per una descrizione dettagliata delle varie segnalazioni che potrebbero apparire sul display.

### ► "FLO"

Il riscaldatore non viene attivato.

- Contattare un Centro Assistenza autorizzato Jacuzzi®.

► **"HOH"** La temperatura misurata sul riscaldatore risulta maggiore o uguale a 48 °C (118 °F) (il riscaldatore è disattivato).

### NON ENTRARE IN ACQUA

- Se la condizione di allarme permane, provare a spegnere e riaccendere l'interruttore installato a monte della spa; se nonostante questo la segnalazione dovesse rimanere attiva, contattare un Centro Assistenza autorizzato Jacuzzi®.

► **"Ho"** Temperatura dell'acqua troppo alta.

### NON ENTRARE IN ACQUA

- Se è presente, togliere la copertura dalla spa.  
- Se l'eccessivo aumento di temperatura è dovuto all'irraggiamento solare, aggiungere acqua fredda nella spa.  
Quando la temperatura è scesa sotto i 43 °C (109 °F) la spa dovrebbe attivarsi automaticamente; se ciò non accade, togliere corrente e contattare un Centro Assistenza autorizzato Jacuzzi®.

► **"H2O"** Livello d'acqua in vasca troppo basso.

Non è possibile attivare la pompa.

- Aggiungere acqua fino a che la scritta non scompare.

► **"rPF"** Sonda temperatura malfunzionante.

### NON ENTRARE IN ACQUA

Non è possibile attivare alcuna funzione.

- Contattare un Centro Assistenza autorizzato Jacuzzi®.

► **"HPF"** Intervento del termostato di sicurezza.

Non è possibile attivare il riscaldatore elettrico.

Il riscaldatore elettrico è stato disattivato causa surriscaldamento; questo potrebbe essere dovuto ad un flusso d'acqua irregolare.

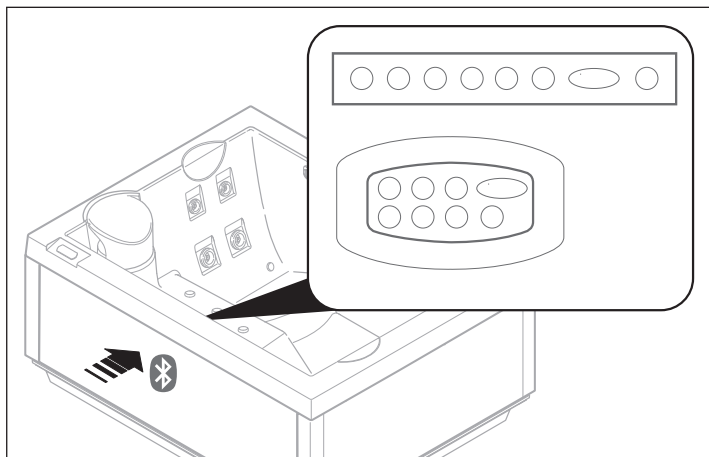
- Provare a spegnere e riaccendere l'interruttore installato a monte della spa (reset del sistema); se nonostante questo la segnalazione dovesse rimanere attiva, contattare un Centro Assistenza autorizzato Jacuzzi®.

### UTILIZZO DEL LETTORE MP3 (non fornito)

Prima di poter utilizzare il sistema audio, il lettore MP3 deve essere in grado di comunicare con il dispositivo Bluetooth® della spa; occorre quindi "far incontrare" (associare) i due apparecchi tramite un processo di riconoscimento:

- ▶ Assicuratevi che la spa sia alimentata (display acceso).
  - ▶ Seguite le indicazioni contenute nel manuale del lettore MP3 su come effettuare l'associazione.
- NOTA:** per utilizzare il sistema audio della spa, selezionate il dispositivo Bluetooth® denominato "BT Jacuzzi"; il codice d'accesso relativo è 0000.

**NOTA:** il dispositivo Bluetooth® della spa si trova in basso, sul lato in cui è posizionato il pannello (vedi figura) e risulta attivo ogni qualvolta la spa è accesa.



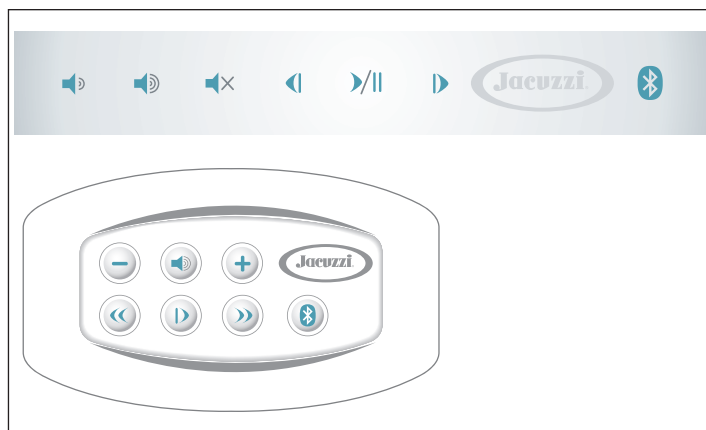
- ▶ Terminato il processo di riconoscimento e stabilita la connessione potete utilizzare il sistema audio della spa per ascoltare i vostri brani preferiti.

**NOTA:** una volta associati, il lettore MP3 e il dispositivo Bluetooth® della spa possono connettersi senza effettuare nuovamente il processo di riconoscimento; quest'ultimo risulta invece necessario nel caso vengano annullate le impostazioni memorizzate, per esempio in seguito ad una riparazione o ad una inizializzazione (reset).

**NOTA:** quando utilizzate la spa, vi consigliamo di posizionare il lettore MP3 in un luogo che sia al riparo dagli spruzzi d'acqua e di effettuare le varie regolazioni tramite il pannello situato sulla parete della spa.

### REGOLAZIONI TRAMITE PANNELLO

Grazie al pannello situato sulla parete della spa, potrete facilmente comandare il sistema audio stando comodamente immersi.



#### Riproduzione/pausa del brano musicale

- ▶ Premete il tasto **|>** per fermare temporaneamente la riproduzione del brano; ripremetelo per riprendere l'ascolto.

#### Regolazione del volume

- ▶ Premete i tasti **+** o **-** per, rispettivamente, aumentare o diminuire il volume; tenendo premuti i tasti, la regolazione avviene in modo continuo.

**NOTA:** quando la spa viene spenta, viene memorizzato il livello di volume attivo in quel momento e riproposto alla successiva riaccensione.

#### Mute

- ▶ Per abbassare il volume istantaneamente, premete il tasto **🔇**; ripremendolo, il volume tornerà gradualmente al livello precedente.

#### Selezione del brano

- ▶ Premendo i tasti **⏮** o **⏭** potete passare, rispettivamente, alla traccia seguente o precedente a quella attiva al momento.

**NOTA:** tenendo invece premuto i tasti **⏮** o **⏭** è possibile, rispettivamente, scorrere la traccia in riproduzione in avanti o all'indietro.

Da notare che la prima pressione del tasto **⏮** riporta all'inizio del brano, mentre premendo subito il tasto una seconda volta viene selezionato il brano precedente.

#### tasto Bluetooth® (📶)

- ▶ Se dovesse presentarsi qualche difficoltà nell'effettuare l'associazione, provate ad attivare il dispositivo Bluetooth® della spa tenendo premuto per circa 5 secondi il tasto **📶**.

- ▶ Se dovesse presentarsi qualche difficoltà nella connessione, provate a mettere in "attesa connessione Bluetooth®" il lettore MP3 (fare riferimento al manuale relativo) e premete il tasto **📶** del pannello.

**ATTENZIONE:** tenendo premuto, contemporaneamente e per circa 5 secondi, il tasto **📶** ed il tasto **|>** verranno cancellati tutti gli indirizzi memorizzati.



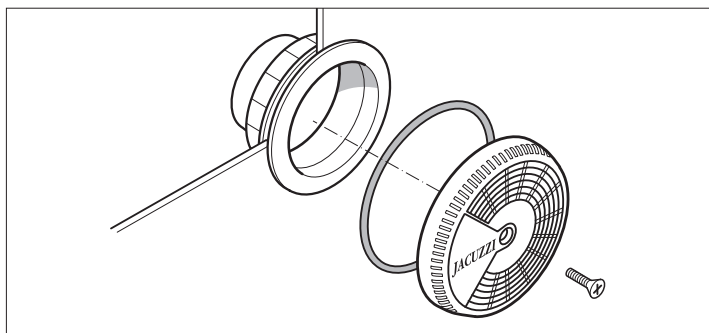
## MANUTENZIONE ORDINARIA

► Tenere la spa sempre coperta (quando non viene usata): in questo modo, oltre ad impedire che l'acqua si sporchi, si evitano perdite di calore ed evaporazione.


► Pulire periodicamente le bocchette per l'idromassaggio ed anche quelle di aspirazione.

### ATTENZIONE

 **Non effettuare mai la pulizia con la pompa in moto. Spegnere prima l'interruttore generale.**



### ATTENZIONE

 **Dopo la pulizia rimettere immediatamente la griglia delle bocchette d'aspirazione; questi dispositivi di sicurezza devono coprire l'aspirazione per ridurre il rischio di rimanere intrappolati con i capelli o altre parti del corpo. La pulizia delle bocchette deve essere effettuata a vasca vuota.**

**Ricordarsi di rimontare tutte le parti prima di riempire nuovamente la spa.**

**Le griglie delle bocchette d'aspirazione devono essere controllate almeno una volta la settimana.**

► Pulire i poggiatesta regolarmente, usando un panno, sapone ed acqua. Si consiglia di usare sostanze protettive per aumentare la resistenza all'acqua e mantenere l'aspetto lucido.

## Manutenzione dei filtri a cartuccia

*I filtri devono essere puliti periodicamente, a seconda della frequenza d'uso della spa e sostituiti all'occorrenza, quando evidenziano forme di degrado.*

*I filtri a cartuccia sono disponibili presso i rivenditori e Centri Assistenza autorizzati Jacuzzi®.*

► Controllare almeno una volta la settimana lo skimmer per togliere eventuali sedimenti, quali foglie, capelli, ecc.

► Controllare i filtri periodicamente; con un uso normale della spa è opportuno controllarli almeno una volta alla settimana (i filtri otturati non mantengono una buona qualità dell'acqua; inoltre, viene impedito il funzionamento corretto dell'impianto).

### ATTENZIONE

 **Non effettuare mai la pulizia con la pompa in moto. Spegnere prima l'interruttore generale.**


► In base al modello in dotazione fare riferimento alle rispettive figure.

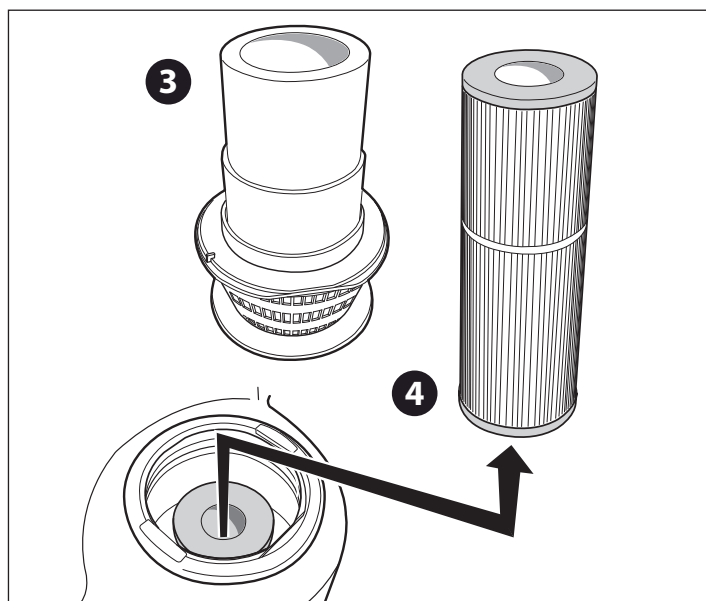
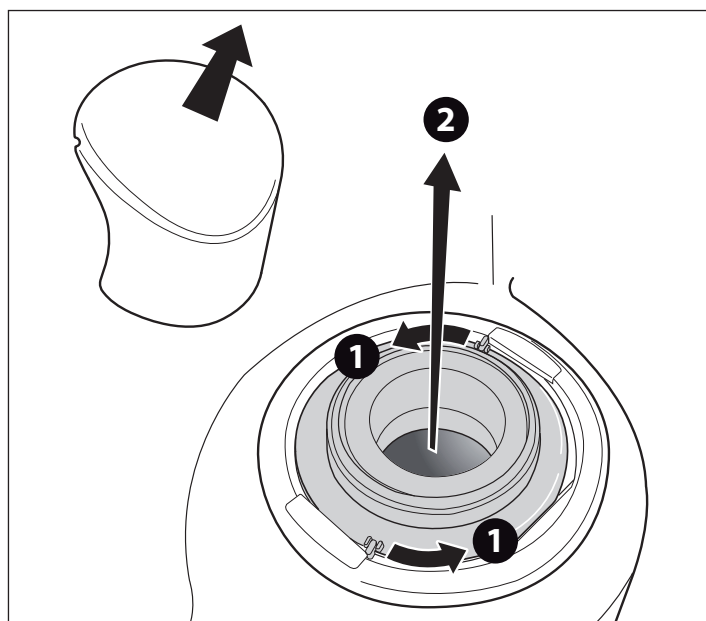
► Per pulire il filtro, togliere il coperchio dello skimmer e seguire le fasi indicate.

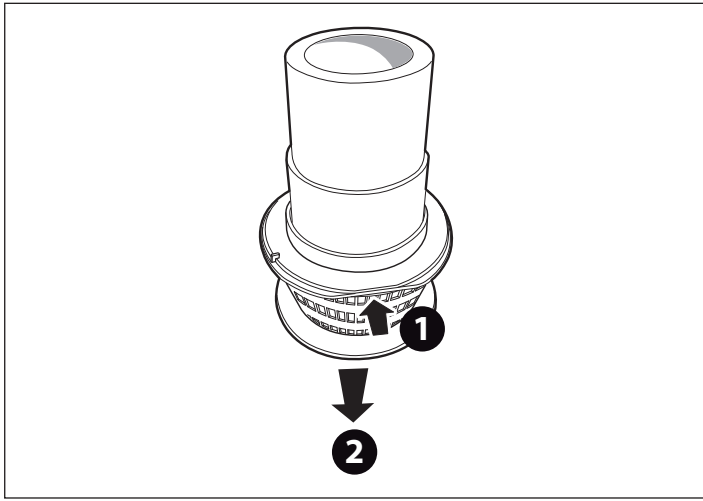
► Separare le piegature del filtro e pulirlo con un getto d'acqua in pressione. Se il filtro risulta intasato, si consiglia l'uso di prodotti disincrostanti/sgrassanti specifici, reperibili presso i rivenditori e Centri Assistenza autorizzati Jacuzzi®.

► Rimontare ripetendo le operazioni in senso inverso.

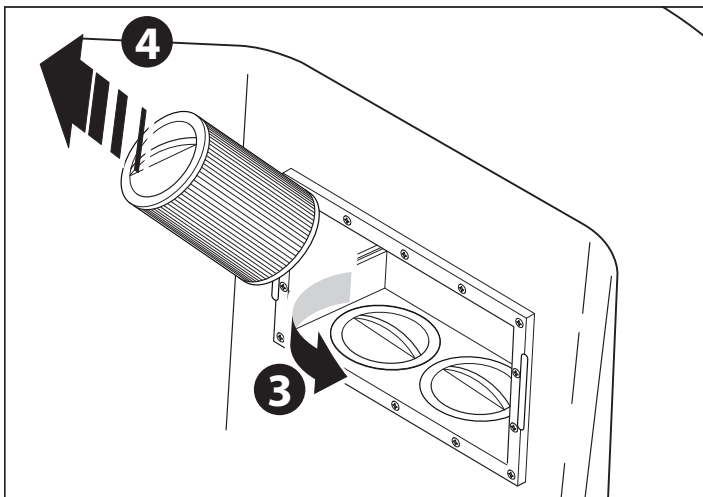
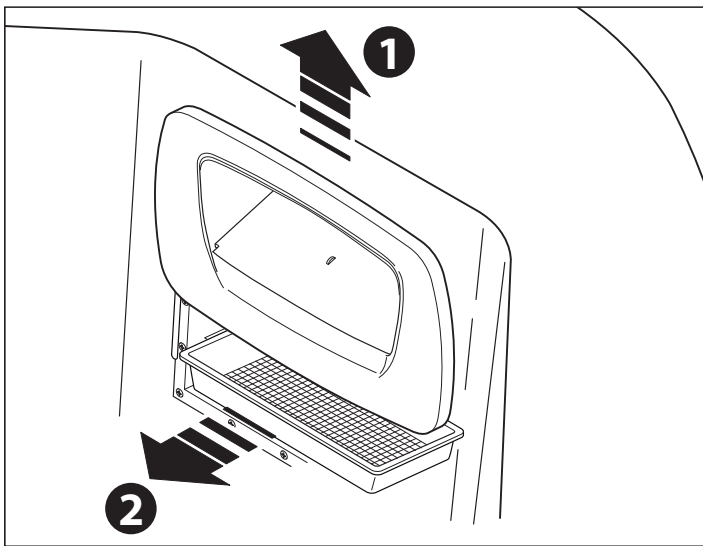
### ATTENZIONE

 **Dopo aver pulito il filtro, non azionare la spa senza prima aver riassembleato tutti i componenti.**





► Ove previsto, se dovesse rendersi necessario smontare il cestello premere nella zona indicata in modo da sganciare il contenitore; quindi, staccarlo tirandolo verso il basso.



## ■ Manutenzione della copertura termica

### *Tessuto*

- Sfilare la copertura dal telaio di supporto e stenderla su una superficie dritta.
- Umidificare il tessuto con acqua pulita.
- Stendere sulla superficie, in modo uniforme, una soluzione diluita di sapone neutro.
- Lasciare agire la soluzione per 2-3 minuti secondo il grado di sporcizia.
- Pulire la copertura con una spazzola morbida.
- Per togliere tutti i residui di soluzione saponata, risciacquare con molta acqua pulita.
- In caso di forte incrostazione, ripetere l'operazione.
- Se dovesse rendersi necessario, effettuare le operazioni suddette anche sul rovescio.
- Lasciare asciugare la copertura; quindi, applicarla sul proprio telaio di supporto fino a che sia perfettamente asciutto.

### *Vinilpelle*

- Utilizzare un detergente neutro, risciacquando quindi con acqua pulita.
- Se dovesse rendersi necessario, dopo la pulitura utilizzare un prodotto apposito per rinnovare e conservare la lucentezza del materiale.

### ■ Messa a riposo invernale

In zone dove le temperature invernali scendono frequentemente sotto i 0° C, durante il periodo in cui la spa non viene usata, agire come segue:

- ▶ Togliere tensione sul quadro elettrico principale.
- ▶ Svuotare completamente la spa per mezzo della valvola di scarico, che andrà lasciata aperta, e dell'eventuale valvola a saccinesca installata sullo scarico ausiliario (se installato; fare riferimento alla scheda di preinstallazione).  
Lo svuotamento della spa non è totale; i ristagni d'acqua sulle sedute e sul fondo della vasca possono essere eliminati con una spugna, mentre i residui d'acqua nelle tubazioni possono essere aspirati attraverso le bocchette idromassaggio e aspirazione, tramite una pompa aspiraliquidi. Si consiglia di svuotare anche la pompa tramite l'apposito tappo di drenaggio.

#### IMPORTANTE



**In climi freddi, dove le temperature scendono abbondantemente sotto i 0 °C, si raccomanda di eliminare i residui d'acqua dal circuito.**

- ▶ Togliere e pulire la cartuccia del filtro; quindi conservarla in un posto asciutto.
- ▶ Coprire la spa per evitare che si sporchi.
- ▶ Prima di usare nuovamente la spa, fare riferimento al cap. "Verifiche di funzionamento - Primo avviamento".
- ▶ In zone dove le temperature scendono solo occasionalmente sotto i 0 °C, la spa può anche essere tenuta in funzione, poiché dotata di una "protezione antigelo" che garantisce il mantenimento di una temperatura minima dell'acqua (vedere cap. "Regolazione della temperatura dell'acqua" - paragrafi "Mantenimento della temperatura minima dell'acqua" e "Protezione anti-congelamento delle tubazioni" - "Smart Winter").

### ■ Manutenzione delle parti in legno sintetico

I pannelli in legno sintetico richiedono pochissima manutenzione; per la pulizia, utilizzare un detergente neutro, risciacquando quindi con acqua pulita.

#### ATTENZIONE



**Non utilizzare un getto d'acqua per pulire i pannelli, dato che potrebbe penetrare nel vano della spa e provocare guasti all'impianto elettrico.**

### ■ Manutenzione delle parti in legno naturale

Alcuni pannelli di copertura e accessori delle minipiscine Jacuzzi® vengono realizzati in legno naturale, trattato con prodotti all'avanguardia che ne esaltano la naturale bellezza e ne garantiscono la protezione dagli agenti atmosferici.

Ai pannelli e agli accessori viene innanzitutto applicata una mano di tinta, per uniformare la resa tonale del legno; quindi, vengono applicate due mani di olio sintetico, che dona al manufatto un aspetto naturale e particolarmente "caldo".

#### Pulizia

- ▶ Le operazioni di manutenzione variano a seconda del luogo in cui vengono posizionati la spa e/o gli accessori (al riparo o meno dagli agenti atmosferici).  
In ogni caso, è opportuno lavare periodicamente le superfici con acqua dolce e un detergente neutro e quindi risciacquare. Non utilizzare detersivi contenenti alcool, sostanze anticalcare, ammoniacale, prodotti abrasivi o candeggina. Non utilizzare cere o lucidanti.

#### Rinnovo



**Queste operazioni non si applicano ai componenti in legno verniciati.**

Almeno una volta all'anno (o meno, a seconda delle condizioni a cui sono soggette le superfici in legno) procedere come segue:

- ▶ Carteggiare leggermente la superficie con una spugnetta abrasiva (o carta abrasiva a grana 320) facendo attenzione a non premere troppo, soprattutto in prossimità di parti in rilievo (spigoli, ecc.).
- ▶ Rimuovere ogni traccia di polvere e applicare, mediante un pennello a setole morbide, uno strato di olio sintetico, prima di traverso e poi per tutta l'altezza del pannello. Non operare sotto la luce diretta del sole o se la temperatura è particolarmente rigida.
- ▶ Rimuovere eventualmente l'olio in eccesso per mezzo di un panno in microfibra, lasciando quindi asciugare il tutto per circa un'ora (riferito a 20 °C).  
Nota: l'attrezzatura impiegata può essere lavata con acqua rapia, per successivi riutilizzi.
- ▶ Se fosse necessaria un'operazione di ripristino più impegnativa (quando, ad esempio, lo strato protettivo è stato aggredito in profondità) si consiglia di carteggiare a fondo l'intera superficie, fino ad arrivare al legno grezzo, applicando eventualmente una mano di tinta, se le differenze di tonalità risultassero evidenti. Successivamente, applicare almeno due mani di olio (o anche tre, se necessario) seguendo le stesse modalità descritte per la fase di rinnovo.  
Nota: assicurarsi che, tra una mano e l'altra, il prodotto applicato risulti perfettamente asciutto (normalmente sono sufficienti 1-2 ore, con una temperatura ambiente di circa 20 °C).

Per tutte le operazioni di manutenzione straordinaria si consiglia comunque di rivolgersi a personale specializzato.



**ATTENZIONE:** *residui di carteggiatura, attrezzi e stracci usati per l'applicazione del prodotto possono subire un processo di auto-combustione, se esposti all'aria: conservare i residui (immersi in acqua) in recipienti metallici ben chiusi e procedere immediatamente al loro smaltimento, osservando scrupolosamente le disposizioni vigenti in materia.*

## ■ **Manutenzione del Clearray™**

Il sistema di filtrazione Clearray™ utilizza una lampada UV. Trascorso un anno la lampada deve essere sostituita.

### **ATTENZIONE**



***Non eseguire nessun intervento di pulizia o sostituzione della lampada UV. Guardare la lampada UV accesa può causare gravi danni alla vista o cecità. Contattare il proprio rivenditore o un centro assistenza autorizzato.***

# JACUZZI® SPA



*SPA as in Salus Per Aquam, i.e. health thanks to water. This is the philosophy of Jacuzzi® spas, the leader in the field of hydromassage.*

*Care of the body and mind through water, to eliminate stress or to provide wellbeing to muscles and joints, is based on three factors:*

*- the warmth of the water, which raises body temperature and as a result dilates veins and arteries, thus improving blood circulation.*

*- taking body weight off joints. During immersion in water, body weight is reduced by about 90%.*

*- expert positioning of jets and the correct mixture of air and water, which allow a hydrotherapy massage that's perfect for all parts of the body: neck, shoulders, back, cervical spine, lumbar, arms, and legs. The massage is even more fun thanks to the blowers, special devices that release millions of bubbles from the sides and bottom of the spa.*



## Preliminary checks

The user must appoint a qualified person able to manage and run the system, in particular as regards the following operations:

► **Check various parameters for water treatment and dispensing of additives required to ensure its quality.**

*Please refer to the Jacuzzi system water treatment guide and relative catalogue for details on water quality maintenance, the methods and warnings governing the use of relative chemical products.*

► **Check efficiency of the cartridge filter.**

► **Check and eliminate any alarm messages that appear on the display.**

► **System maintenance.**

*The user, unless properly qualified, must only undertake the actions listed below. He must not take any other action. He must ensure, before starting the system, that it is set up to operate correctly and that the water is at the desired temperature.*

*In the event of faults or malfunctioning, the user must disconnect the system **via the master switch and then request the intervention of specialist technicians.***

**Jacuzzi Europe S.p.A. shall not be held liable if operations to be performed by specialists are carried out by unauthorized personnel.**

## User safety

If installed by qualified personnel in compliance with the instructions in the enclosed installation manual, the system does not present any risks for the user. However, safety is also contingent upon appropriate use, according to the provisions in the respective manual, while the user must delegate the operations described in the installation manual to qualified personnel.

For any extra maintenance e/or repairs it is recommended that you contact an Authorized Service Centre and use only original spare parts.

## WARNINGS

**PLEASE READ THE FOLLOWING WARNINGS CAREFULLY.**



**Jacuzzi Europe S.p.A. accepts no liability for damages arising from failure to observe the following directions.**

**This equipment must not be used by individuals (including children) with limited physical, sensorial and/or cognitive abilities, or individuals who do not have the knowledge necessary for its use.**

**Children may use this equipment only under strict supervision by a person responsible for their safety.**

**Children must be supervised to make sure they do not play with the equipment.**

**Do not use the water at temperatures over 40 °C.**

*Temperatures between 38 °C and 40 °C are normally tolerated by adults but the ideal temperature is 35-36 °C. The electric heater is provided with dual electronic safety device (hardware - software).*

*Tolerance to hot water varies from person to person.*

*Pregnant women and small children must not use the hot tub without first consulting a doctor; in any case the water temperature must have a temperature of less than 38°C.*

*Be very careful when using the hot tub alone. Prolonged immersion in warm water may cause nausea, dizziness and fainting. If you intend to use the hot tub for more than 10-15 minutes, a lower water temperature must be set. This applies also to children.*

*It is always advisable to have a shower before entering the water.*



### CAUTION

**Only the load-bearing covers are designed to support weights (max. 200 kg), but they must not be subjected to violent, sudden stresses (jumping, etc.).**

**Do not sit, walk, or lie on other types of covers (non-load bearing). Do not deposit objects.**

**To prevent accidental falls into the hot tub, it is advisable to install the key-locking system provided with the thermal cover (see instruction manual).**

**Persons with heart conditions, diabetes, high or low blood pressure or other health problems must not use the hot tub without first consulting their doctor.**

**Do not use the hot tub after drinking alcohol, taking drugs or medicines that cause drowsiness or that can raise/lower the blood pressure.**

**Do not use the hot tub in extreme weather conditions (during storms etc.).**

**Persons under medical care must consult a doctor before using the hot tub as some medicines can cause drowsiness, affect the heartbeat, blood pressure and circulation.**

**Be very careful when getting in and out of the hot tub. All of the surfaces are slippery when wet.**

**During use of the hot tub, do not use objects that can break or are fragile.**

**During use of the hot tub, you must keep your head, body and clothes at a distance of at least 40 cm from the suction intakes; long hair must be tied back and secured in place.**

**Do not use electrical appliances (radios, hair dryers) near the hot tub if it is not empty.**

**Do not remove the protective grilles from the suction intakes.**

**Do not start the hot tub if the protective grilles are broken or missing. In this event, contact an authorized Jacuzzi® dealer or an authorized service centre to have them replaced.**

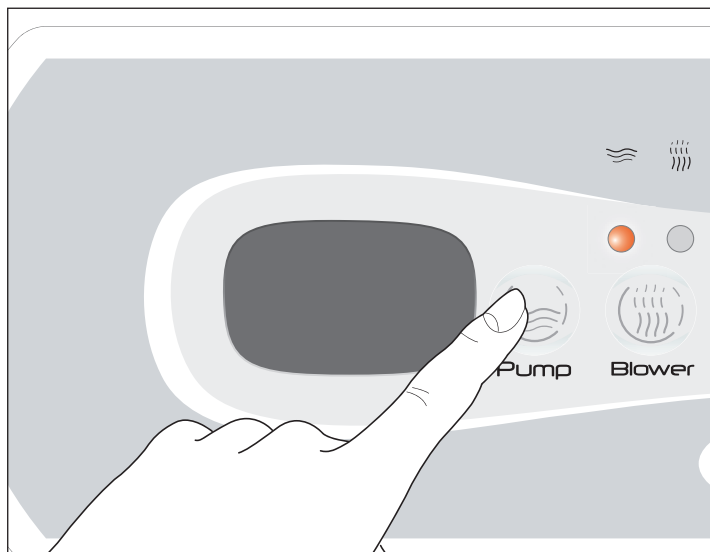



**Prolonged sun exposure could damage the material of which is made the hot tub shell, due to its capacity to absorb heat (dark colours in particular). Don't leave the hot tub to sun exposure without adequate protection when not in use (cover thermal, gazebo, etc.). Any damage arising by not following these warnings are not covered by the guarantee.**

## Hydromassage

Caresing water to pamper your body and relax your mind. Excellent against stress, the hydromassage helps relieve muscle tension and improves your mood.

To start the hydromassage:



► Press the key “Pump”  once to start the pump at low speed; the respective LED will flash. Press it again to go to high speed (the LED will be on and steady). Press the button a third time to shut down the pump (the LED turns off).

**NOTE:** in the instance where the pump is active or functioning at high speed, the shower cascade automatically activates. When the pump is deactivated or functioning at low speed, the supply is interrupted. To adjust or stop the waterfall, turn the knob located to the side.

► The pump continues to operate for about 20 minutes, but it can be deactivated by pressing the key again.

**NOTE:** if the electrical consumption limiter has been activated (see the installation manual), when you turn on a pump, at high speed, the heater will be turned off, if it is on.

## ■ Suggestions for use

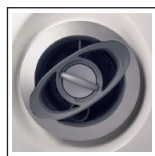
The heart of the hydromassage of the spas is a system of hydrojets. They are designed to stimulate various parts of the body depending on where they are positioned. There are soft, gentle jets to enjoy true relaxation, or more energizing jets to rest and revitalize.



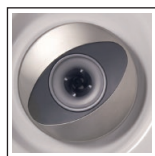
These nozzles act on the most sensitive areas of the neck and back with a constant, ultra-intense jet that eliminates muscular tension. It is possible to adjust the direction of the nozzle (but turning it) as well as its flow rate (turning the outer ring nut).



The spiral jet that characterizes these jets generates an increasing flow of air and water that performs an invigorating massage on large muscle groups; also the flow rate can be adjusted (turning the outer ring nut).



These nozzles generate a rotating flow of water, to massage the lumbar area of the back and the feet. It is also possible to adjust the intensity; also the flow rate can be adjusted (turning the outer ring nut).



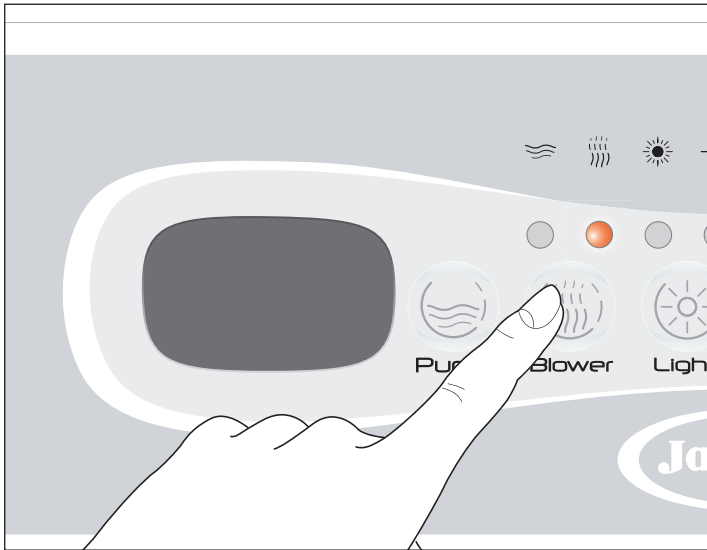
This type of jet generates a localized flow, which creates a spiral of air and water, perfect for stimulating medium-sized groups of muscles; also the flow rate can be adjusted (turning the outer ring nut).



This type of jet provides a consistent and adjustable jet, thanks to a higher air/water ratio; also the direction of the nozzle and the flow rate can be adjusted (by turning it).

## Blower (optional)

The blower generates a myriad of air bubbles via appropriate jets situated under the seats and in the lower part of the tub's panels; the blower amplifies water oxygenation, revitalizing skin cells, therefore resulting in a more beautiful, radiant complexion.

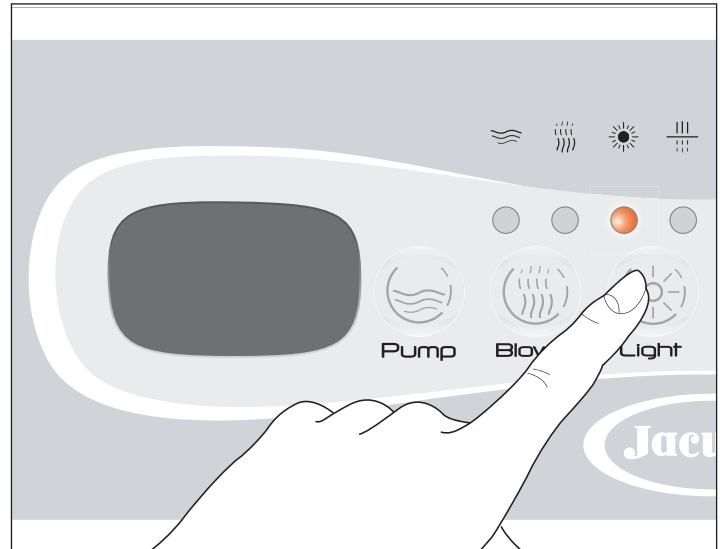


► Press the key "**Blower**" (☁) to activate the air compressor (the LED comes on).

► The blower can be activated simultaneously with or separate from the hydromassage pump. It runs for 20 minutes, but it can be shut off before that by pressing the key again.

## Light

Thanks to the innovative LED digital lighting system, it is possible to enhance the regenerating effect of the water with an infinite combination of colours, mixed in just as many sequences... and all with the simple press of a button.



► Press the key "**Light**" (☀) to activate the spotlight located on the wall of the tub (the LED comes on).

**NOTE:** some models have a white light led spotlight.

► When turned on, the programme will be activated that was in use at the last shutdown.

In the instance where you wish to select the subsequent colour, colour cycle to the one displayed, press the key twice within a couple of seconds:

- with the first command the spotlight goes off.

- with the second, the next colour cycle after the one that was just turned off is activated.

To go back to initial display mode, scroll through the various available options by repeatedly pressing the key.

► The spotlight stays on for 2 hours. It can be shut off before that by pressing the key again.

*The colour combinations are regulated in terms of tones and intensity by the built-in digital system.*

### Cromodream

This cycle allows you to experience the entire colour range - colours appear in complimentary fashion, merging from one colour to the next, providing complete satisfaction.

### Sunlight

A colour trio (yellow/orange/white), with short interspersions of sky blue and violet, reminiscent of the beneficial effects of solar light; yellow alternated with violet uplifts mood and improves general physical balance.

## Relax

Formed of the following colours: blue/orange/sky blue/white; this sequence relieves stress and encourages relaxation; the orange hue offers warmth in this sequence composed primarily of "cold" colours.

## Stable colours

You can also choose from the following colours, which appear in stable fashion: white, light blue, orange, yellow, green.

## Water filtering

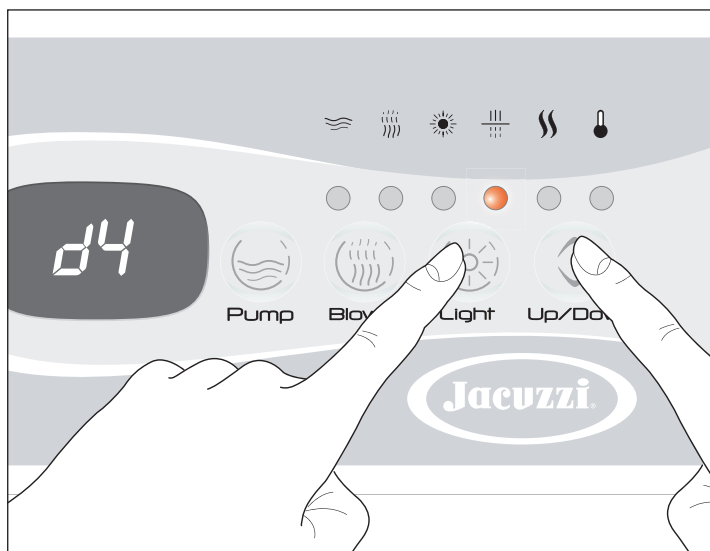
**F**iltering, obtained through the combined action of a pump and a cartridge filter, is indispensable to keep the water clean and transparent, and to eliminate particles in suspension.


**N.B.:** some models are equipped with a UV light (Cleararray™), which helps disinfect and purify the water. When the filtering cycle is started, the generator starts automatically, and shuts off at the end of the cycle.


► Cleararray™ runs automatically and is contingent on the activation of the pump (at low speed) during the filtering cycle. It will be off if the hydromassage or even one spotlight is on. This is because there is probably a person in the tub. Forty (40) minutes after the functions are shut off, Cleararray™ begins operating again, provided a filtering cycle is active.

## Setting the filtering cycles

To set the filtering cycle:




► Press the "Light"  key and hold it down for about 5 seconds. The display will show the message **dx**, where "x" indicates the duration in hours.



► Use the key "Up/Down"  to enter the desired duration, from a minimum of 0 to a maximum of 12 hours.

**NOTE:** hold the key down until you reach the desired value.

If the display is equipped with two separate keys, press the key "Up" to increase the value or the key "Down" to decrease it.

► Press the "Light"  key once again to confirm the selected value and to continue the programming of the start delay, compared to time "0", of the cycle (parameter **sy**, where "y" indicates the number of hours).

**ATTENTION:** the "0" time is the instant in which the hot tub is powered using the main switch. If, for example, the cycle start delay is set to "4", this means that filtration will start 4 hours after the hot tub is turned on.

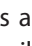
► Set the start delay (from a minimum of 9 to a maximum of 23) using the key "Up/Down"  and confirm using the "Light"  key to save the entered value and exit from the programming mode.

When this function is active, the LED of the respective symbol will turn on. If the LED is blinking, it means that the cycle has been suspended, see the relative chapter for more information.

## "Boost"

This special type of filtering is recommended in special situations, such as before or after a party with friends, or to facilitate dissolution of substances used for water disinfection.



► To activate this function, press and hold down the "Pump"  key for 5 seconds. The display will show the message **boo**.

► The operation lasts 45 minutes (this time period cannot be modified) during which time the pump is activated at high speed along with Cleararray™.


**For details on filtering, refer to the product's installation manual.**




## Water heating

The water in the tub is heated by the electric heater located in the tub compartment. Temperature adjustment is managed based on specific parameters to be set from the control panel.



► Press the key “Up/Down” : the display will show the currently memorized temperature, the respective symbol appears and the LED comes on.

► Press the key “Up/Down”  again to change the displayed value from a minimum of 15 °C to a maximum of 40 °C (59÷104 °F).

**NOTE:** if you press the upper part of the key, the displayed value increases. If you press the lower part, it decreases.

If the display is equipped with two separate keys, press the key “Up” to increase the value or the key “Down” to decrease it.

► To show the temperature of the water in the tub again, do not touch any key for about 5 seconds.

### Maintenance of minimum temperature of water in tub and anti-freeze protection of the pipes (“Smart Winter”).

The system software of your hot tub is designed to provide efficient, rational management of any hazardous situations which may occur due to excessively cold temperatures and freezing of the water.

For further information on water heating and system safeguards, refer to the product’s installation manual.

**NOTE:** when the anti-freeze protection is active, the display will show the message **ICE**.

## Keyboard lock

To prevent the modification of set parameters, there is the option of activating the “keyboard lock” function.

► To activate this function, simply press the first two keys to the right of the control panel at the same time for approximately 5 seconds until the message “**Loc**” appears on the display followed by the water temperature value.

It is still possible to activate the main hot tub functions (pump, light and blower where provided) where this function is active.

► To disable this function, simply press these same keys for approximately 5 seconds. The water temperature value will be presented on the display.

## Abnormal operating conditions - alarm signals -

Alarms are indicated on the display, with the corresponding error code. You will continue to see the code if the alarm condition persists.

Here is a list of the various alarms that may appear. Refer to the product’s installation manual for a detailed description of the various messages that may appear on the display.

### ► “FLO”

The heater does not turn on.

- Contact an authorized Jacuzzi® service centre.

► “HOH” The measured temperature at the heater is 48 °C (118 °F) or higher (the heater is turned off).

### **DO NOT ENTER THE WATER**

- If the alarm condition persists, try turning the switch up the line from the hot tub off and back on. If the signal stays on, contact an authorized Jacuzzi® service centre.

► “Ho” Excessive water temperature

### **DO NOT ENTER THE WATER**

- If present, remove cover from hot tub.

- If the excessive temperature increase is due to sunlight, add cold water to the hot tub.

When the temperature has dropped to below 43 °C (109 °F), the hot tub should re-activate automatically. If it does not, disconnect the power supply and contact an authorized Jacuzzi® service centre.

► “H2O” Water level too low.

It’s not possible to activate the pump.

- Fill with water until the message disappears.

► “rPF” Defective temperature probe.

### **DO NOT ENTER THE WATER**

It is not possible to activate any function.

- Contact an authorized Jacuzzi® service centre.

► “HPF” Activation of safety thermostat.

It is not possible to activate the electric heater.

The electric heater has been deactivated due to overheating. This may be due to irregular water flow.

- Try turning the switch up the line from the hot tub off and back on (system reset). If the signal stays on, contact an authorized Jacuzzi® service centre.



## Audio system (optional)

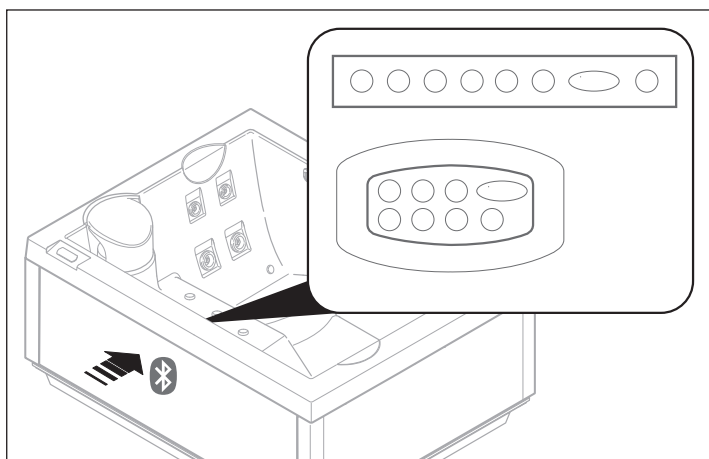
### USE OF THE MP3 PLAYER (not included)

Before you can use the audio system, the MP3 player must be able to communicate with the Bluetooth® device. You must “connect” the devices using a process known as “pairing”.

- ▶ Make sure the hot tub is powered on (display on).
- ▶ Follow the instructions in the MP3 player manual on how to perform “pairing”.

**NOTE:** To use the audio system of the hot tub, select the Bluetooth® device called *BT Jacuzzi*™. The access code is 0000.

**NOTE:** The Bluetooth® device of the hot tub is found on the side where the control panel is located, at bottom (see figure). It turns on each time the hot tub is turned on.



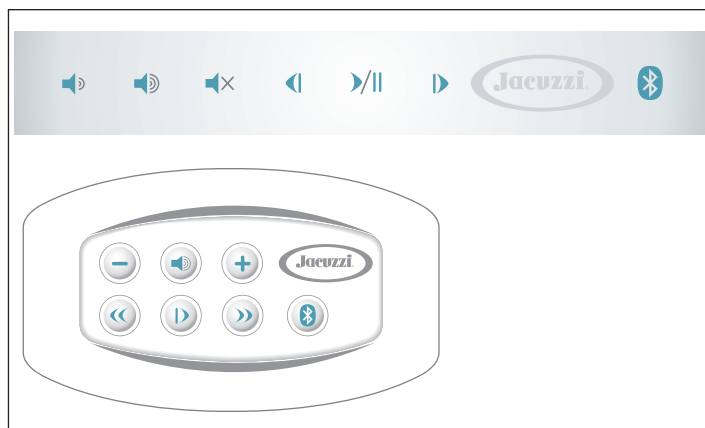
- ▶ Once pairing is complete and the connection is established, you can use the audio system of the hot tub to listen to your favourite music.

**NOTE:** Once paired, the MP3 player and the Bluetooth® device of the hot tub can connect without the need for pairing to be performed again. Pairing is necessary if the memory settings are reset, for example after a repair or installation (reset).

**NOTE:** When using the hot tub, we recommend that you place the MP3 player in a position that is safe from any water splashing from the hot tub and to perform selections and adjust settings using the panel located on the wall of the hot tub.

## USING THE PANEL FOR ADJUSTMENTS

Thanks to the panel located on the wall of the hot tub, you can easily control the audio system while you are comfortably in the tub.



### Play/pause track

- ▶ Press the **|>** key to pause the track; press it again to resume playing.

### Volume control

- ▶ Press the **+** or **-** keys to raise or lower the volume. This adjustment is continuous if you hold the keys down.

**NOTE:** When the hot tub is turned off, the current volume level is saved. When it is turned back on, this volume is used by default.

### Mute

- ▶ Press the **🔇** key to lower the volume instantly. Press it a second time to restore the volume gradually to the previous level.

### Track selection

- ▶ Press keys **⏮** or **⏭** to go to the next or previous track, respectively.

**NOTE:** If you hold down the **⏮** or **⏭** keys, you can change the track played, forward or backwards respectively.

Please note that the first time the **⏮** key is pressed, you return to the beginning of the track. If you press it immediately a second time, you will select the previous track.

### Bluetooth® ( **📶** ) Key

- ▶ If you have any problems with the *pairing* procedure, try activating the Bluetooth® device of the hot tub and press the **📶** key for about 5 seconds.

- ▶ If you have any problems with the connection, try putting the MP3 player into “waiting for Bluetooth® connection” mode (please see the player manual) and press the **📶** key on the panel.

**CAUTION:** If you press both the **📶** and **|>** keys at the same time for about 5 seconds, all saved addresses will be deleted.

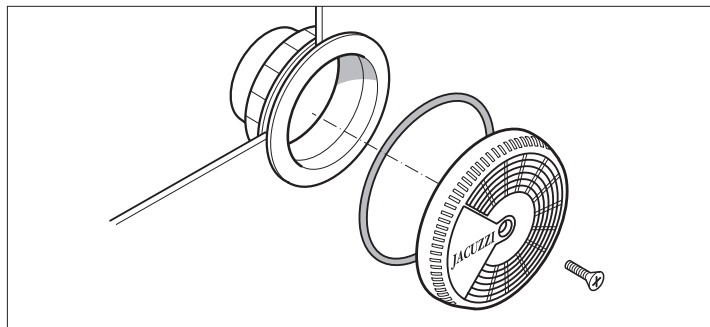
## ROUTINE MAINTENANCE

► Keep the hot tub covered at all times when not in use. In this way, along with keeping the water from getting dirty, you will also avoid heat loss and evaporation.

► Periodically clean the hydromassage and suction nozzles.

### CAUTION

⚠ **Never clean the hot tub with the pump running. Turn off the main switch first.**



### CAUTION

⚠ **After cleaning, immediately put the grilles of the aspiration nozzles back in place. These safety devices must cover the suction intake in order to reduce the risk of hair or other body parts getting caught. The intakes must be cleaned with the bath empty. Remember to refit all the parts before re-filling the hot tub. The suction intake grilles must be checked at least once a week.**

► Regularly clean the headrests using a cloth, soap and water. You are advised to use protective products to increase water resistance and maintain their shiny appearance.

## ■ Maintenance of cartridge filters

The filters must be periodically cleaned, according to the amount of use the hot tub is subject to, and replaced when necessary, when they show signs of deterioration.

The cartridges are available from Jacuzzi® authorised dealers and Service Centres.

► Check the skimmer at least once a week to remove any sediment such as leaves, hair, etc.

► Periodically check the filters; with normal use of the hot tub, it is advisable to clean the filters at least once a week (clogged filters cannot keep the water clean; they also compromise proper operation of the system).

### CAUTION

⚠ **Never clean the hot tub with the pump running. Turn off the main switch first.**

► According to the model provided, refer to the respective figures.

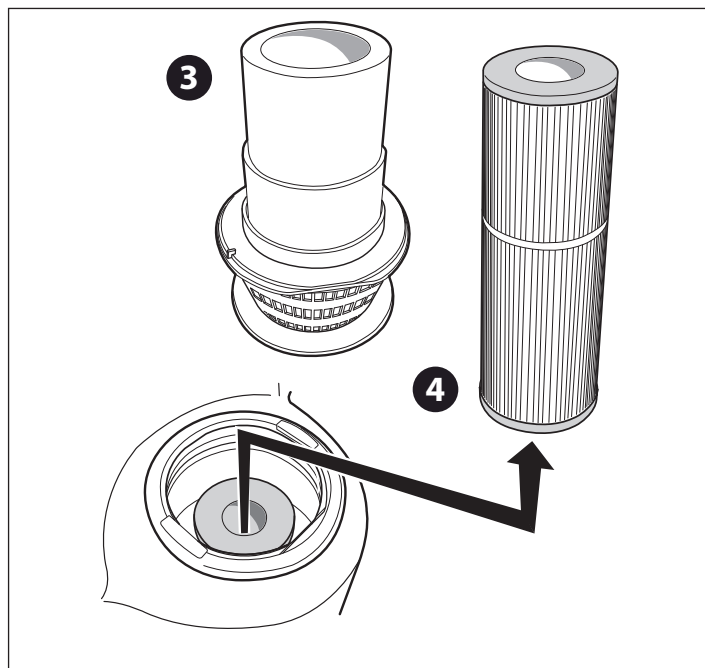
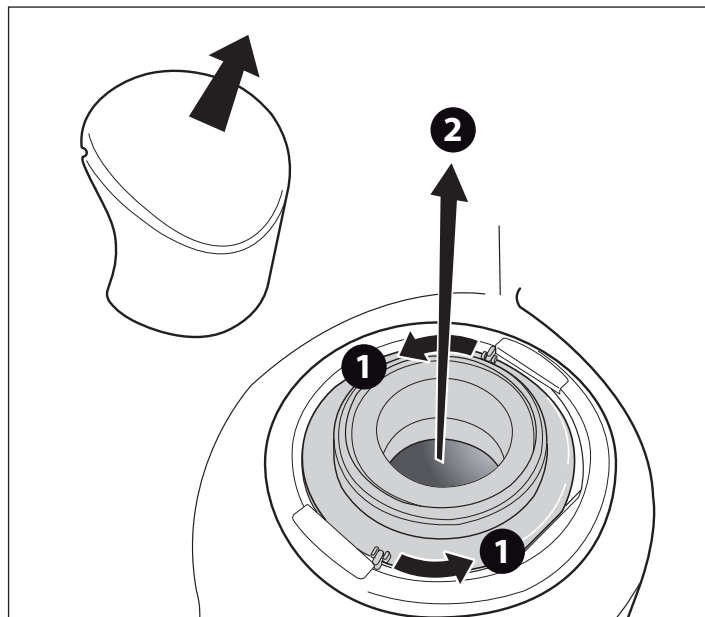
► To clean the filter, remove the cover from the skimmer and follow the steps indicated.

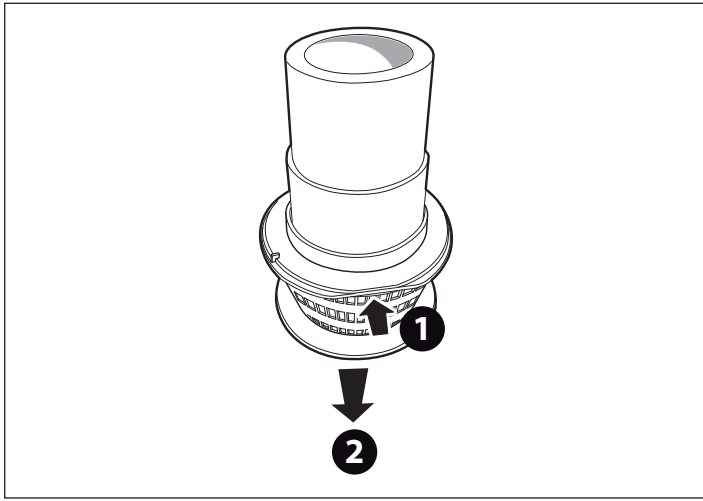
► Separate the filter folds and clean with a jet of pressurised water. If the filter is clogged, it is advisable to use specific products for the removal of encrustation and grease, available from authorized Jacuzzi® dealers and service centres.

► Refit, repeating the operations in reverse order.

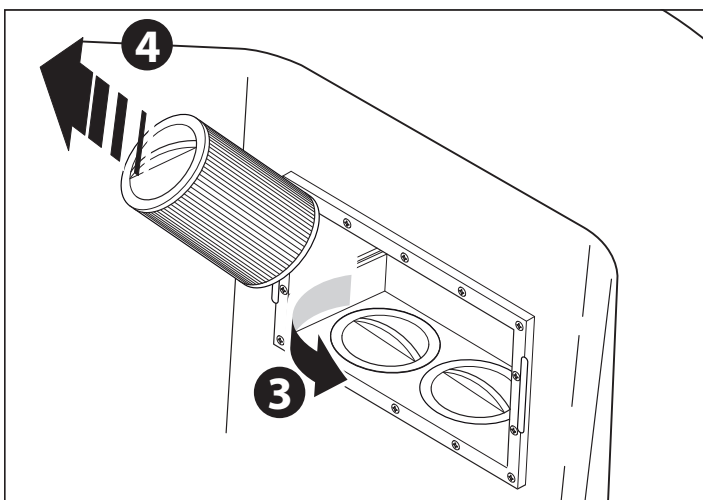
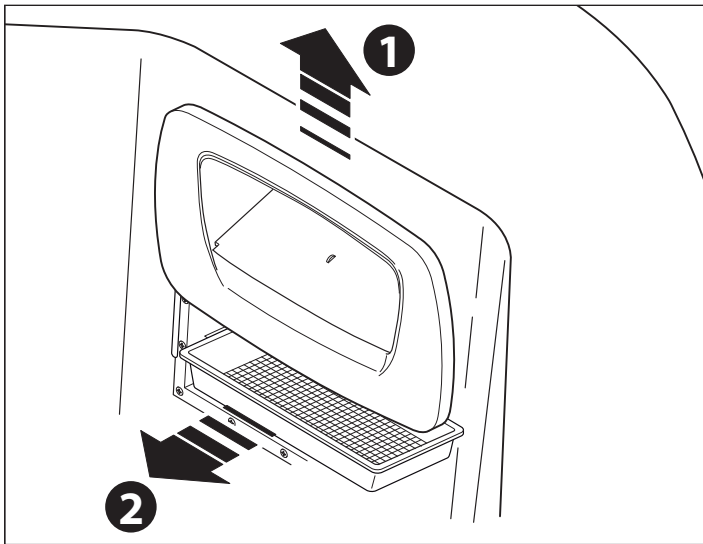
### CAUTION

⚠ **After cleaning the filter, do not re-start the hot tub until you have re-assembled all components.**





► When carrying out scheduled maintenance, if it is necessary to disassemble the skimmer basket, apply pressure to the relevant area in order to unhook the vessel; therefore disassemble it pushing downwards.



## ■ Maintenance of thermal cover

### *Fabric*

- Remove the cover from the support frame and lay it on a straight surface.
- Dampen the fabric with clean water.
- Evenly spread a diluted solution of neutral soap on the surface.
- Let the solution stand for 2-3 minutes, depending on the degree of dirtiness.
- Clean the cover with a soft brush.
- To remove all soap residue, rinse with plenty of clean water.
- In case of heavy incrustation, repeat the operation.
- If necessary, perform the steps above on the back side as well.
- Let the cover dry. Then place it on its support until it is perfectly dry.

### *Leatherette*

- Use a neutral cleaner, then rinse with clean water.
- If necessary, use a specific product after cleaning to restore and maintain the material's shine.

## SPECIAL MAINTENANCE

### ■ Winter inactivity

*In areas where winter temperatures frequently drop below 0°C, during periods in which the hot tub is not used, proceed as follows:*

- ▶ Turn off the power supply on the main panel.
- ▶ Completely drain the hot tub via the drain valve, which is to be left open, and the possible gate valve installed on the auxiliary drain (if installed; refer to the pre-installation instructions).

*The emptying of the hot tub is not complete; stagnant water on the seats and bottom of the tub can be eliminated with a sponge, while water left in the hoses can be sucked out through the hydro-massage and suction intakes, using a liquid-suction pump. It is advisable to empty the pump as well via the appropriate drain plug.*

#### **IMPORTANT**



***In cold climates, where temperatures drop well below 0°C, all residual water should be eliminated from the circuit.***

- ▶ Remove and clean the filter cartridge and store in a dry place.
- ▶ Cover the hot tub to keep it clean.
- ▶ Before you use the hot tub again, refer to the chapter on *operating checks for first start-up*.
- ▶ In areas where temperatures only occasionally drop below 0°C, the hot tub can be left in operation, since it is equipped with an anti-freeze protection that ensures that a minimum water temperature is maintained (see the chapter *“Setting water temperature”*, which contains paragraphs on *maintaining the minimum water temperature and preventing freezing of water in the pipes - “Smart Winter” mode*).

### ■ Maintenance of synthetic wood parts

*Synthetic wood panels require little maintenance; use a neutral detergent when cleaning, rinsing with clean water.*

#### **CAUTION**



***Do not use jets of water to clean panels as they may penetrate into the hot tub technical compartment and cause damage to the electrical system.***

### ■ Maintenance of natural wood parts

*Some of the Jacuzzi® hot tub covering panels and accessories are made of natural wood, treated with advanced products which enhance the natural beauty and ensure protection against atmospheric agents.*

*The panels and accessories first receive a coat of stain, to give the wood an even shade. Then two coats of synthetic oil are applied, which give the piece a natural and particularly warm appearance.*

#### **Cleaning**

- ▶ Maintenance varies according to the location of the hot tub and/or accessories (sheltered from or exposed to the elements).

In any case, you should periodically wash the surfaces with fresh water and neutral detergent. Then rinse.

Do not use detergents that contain alcohol, scale-removal substances, ammonia, abrasive products or bleach.  
Do not use wax or polish.

#### **Renewal**



***These operations do not apply to varnished wood components.***

At least once a year (or less, depending on the conditions the wood surfaces are exposed to), do the following:

- ▶ Lightly sand the surface with an abrasive sponge (or sandpaper, grain 320). Do not press too hard, especially near protruding parts (corners and so on).

- ▶ Remove all dust. Use a soft-bristled brush to apply a layer of synthetic oil, first crosswise and then along the entire height of the panel.

Do not work in direct sunlight, nor if the temperature is especially cold.

- ▶ If necessary, remove any excess oil using a microfiber cloth. Let dry for about an hour (at 20°C).

*Note: tools can be washed with turpentine for subsequent reuse.*

- ▶ If more extensive restoration is required (for example, if the protective layer has been damaged in depth), you should thoroughly sand the entire surface all the way down to the bare wood. Apply a coat of stain if there are marked differences in shades. Then apply two to three coats of synthetic oil as necessary, following the same method described for the renewal phase.

*Note: make sure that, between one coat and the next, the product has dried completely. This normally takes 1 to 2 hours at an ambient temperature of about 20 °C).*

For all special maintenance, it is advisable to contact specialized personnel.

***ATTENTION: sanding residue, tools and rags used to apply the product may self-ignite if exposed to the air. Keep the recipients (immersed in water) in tightly closed metallic containers and dispose of them immediately. Comply with current applicable regulations.***

### ■ Clearray™ Maintenance

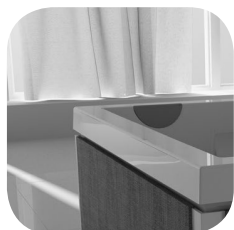
The Clearray™ filtering system uses a UV lamp. The lamp must be replaced after one year.



#### **CAUTION**

***Do not carry out any UV lamp cleaning or replacement operations. Staring at the UV lamp when on may cause serious harm to sight or even blindness. Contact the dealer or an authorised assistance centre.***

# JACUZZI® SPA



*SPA comme Salus Per Aquam, c'est-à-dire la santé grâce à l'Eau: c'est exactement la philosophie des Spas Jacuzzi®, leader dans le domaine de l'hydromassage.*

*L*e soin du corps et de l'esprit à travers l'eau, pour éliminer le stress ou donner une sensation de bien-être aux muscles et articulations, se base sur trois facteurs :

*- la chaleur de l'eau, qui augmente la température corporelle et par conséquent dilate les veines et les artères, améliorant ainsi la circulation sanguine.*

*- le fait de ne pas sentir le poids corporel sur les articulations ; en effet, grâce à l'immersion dans l'eau, on a une réduction de celui-ci d'environ 90%.*



*- l'intelligente disposition des jets et le correct mélange de l'air et de l'eau, qui permet d'obtenir un massage hydrothérapeutique parfait pour toutes les zones du corps : cou, épaules, dos, cervicales, lombaires, bras, jambes ; un massage qui devient encore plus amusant grâce aux blowers, de spéciaux dispositifs qui libèrent du fond et des côtés de la spa des millions de bulles d'air.*

## Vérifications préliminaires

L'utilisateur doit s'adresser à une personne qualifiée capable de gérer et de faire fonctionner l'installation, en particulier pour ce qui concerne les opérations suivantes :

► **Contrôle des différents paramètres pour le traitement de l'eau et dosage des additifs nécessaires pour en garantir la qualité.**

*Pour de qui concerne le maintien de la qualité de l'eau, les modalités et les recommandations d'utilisation des relatifs produits chimiques, consulter le guide au système Jacuzzi de traitement de l'eau et le relatif catalogue.*

► **Contrôle de l'efficacité du filtre à cartouche.**

► **Vérifier et éliminer les éventuels messages d'alarme qui apparaissent sur l'écran.**

► **Entretien de l'installation.**

*L'utilisateur, sauf si il appartient à la catégorie des personnes décrites ci-dessus, devra se limiter à opérer conformément à ce qui est exposé ci-dessous, évitant toute autre intervention et s'assurant avant de mettre en marche l'installation que celle-ci ait été prédisposée pour un fonctionnement correct et que la température de l'eau soit celle souhaitée.*

*En cas de panne ou de fonctionnement défectueux, l'utilisateur devra se limiter à débrancher l'installation, en agissant sur l'interrupteur général installé dans une zone accessible, puis demander l'intervention de techniciens spécialisés.*

**Jacuzzi Europe S.p.A. décline toute responsabilité au cas où les opérations qui doivent être confiées à un personnel spécialisé seraient effectuées par une personne non autorisée à cet effet.**

## Sécurité d'utilisation

L'installation, si elle est effectuée par un technicien qualifié conformément aux dispositions reportées dans le manuel d'installation joint, ne présente aucun risque pour l'utilisateur. La sécurité dépend néanmoins aussi d'une utilisation appropriée, conformément aux instructions figurant dans le manuel. L'utilisateur doit s'adresser à un technicien qualifié pour les opérations décrites dans le manuel d'installation.

Pour les éventuelles interventions d'entretien extraordinaires et/ou les réparations, s'adresser à un Service Après-Vente agréé et veiller à ce que soient exclusivement utilisées des pièces détachées d'origine.

## RECOMMANDATIONS

**LIRE ATTENTIVEMENT LES RECOMMANDATIONS SUIVANTES.**



**Jacuzzi Europe S.p.A. décline toute responsabilité en cas de dommages dérivant du non-respect des dispositions suivantes.**

**Cette installation ne doit pas être utilisée par des enfants ou par des personnes présentant des capacités motrices, sensorielles et/ou cognitives réduites et, quoi qu'il en soit, ne possédant pas les notions nécessaires pour pouvoir l'utiliser.**

**Veiller à ce que les enfants, au cas où ils utiliseraient l'appareil, soient surveillés par un adulte responsable de leur sécurité.**

**Les enfants doivent être surveillés afin qu'ils ne puissent jouer avec l'appareil.**

**Ne pas utiliser d'eau à une température supérieure à 40° C.**

*Normalement, les températures comprises entre 38° C et 40° C sont bien tolérées par les adultes ; quoi qu'il en soit, la température idéale est de 35-36° C. Le réchauffeur électrique est équipé d'une double sécurité électronique (matériel - logiciel).*

*La tolérance à l'eau chaude varie d'une personne à l'autre.*

*Les femmes enceintes et les enfants en bas âge ne doivent pas utiliser le spa sans avoir d'abord consulté un médecin et dans tous les cas avec une température de l'eau inférieure à 38° C.*

*Faire très attention lorsqu'on est seul dans le spa : rester trop longtemps dans l'eau chaude risque de provoquer des nausées, des vertiges et des évanouissements. Si l'on souhaite utiliser le spa pendant de longs moments (plus de 10/15 minutes) s'assurer que la température de l'eau ne soit pas trop élevée. Cela vaut également pour les enfants.*

*Il est conseillé de se doucher avant de rentrer dans l'eau.*

### ATTENTION



**Seules les couvertures "portantes" sont conçues pour soutenir des poids (MAX200kg), mais elles ne doivent pas être soumises à des sollicitations subites et violentes (sauts, etc.).**

**Ne pas s'asseoir, ni marcher, ni se coucher sur les autres types de couvertures (non portantes) ; ne pas y déposer d'objets.**

**Afin d'éviter toute chute accidentelle dans le spa, il est conseillé d'installer le système de fermeture à clé fourni avec la couverture thermique (voir manuel d'installation).**

**Les personnes atteintes de troubles cardiaques, de diabète, d'hypertension ou d'hypotension, ou qui ont d'autres problèmes de santé ne doivent pas utiliser le spa sans avoir d'abord consulté leur médecin.**

**Ne pas utiliser le spa après avoir bu de l'alcool, après avoir fait usage de drogues ou après avoir pris des médicaments susceptibles de provoquer la somnolence ou d'augmenter/abaisser la tension.**



**Ne pas utiliser le spa quand les conditions atmosphériques sont menaçantes (orages, etc.)**

**Les personnes suivant des traitements médicaux doivent consulter un médecin avant d'utiliser le spa, certains médicaments étant susceptibles de provoquer la somnolence ou d'altérer le rythme cardiaque, la pression artérielle et la circulation sanguine.**

**Faire très attention en entrant et en sortant du spa car l'eau rend toutes les surfaces glissantes.**

**Ne pas utiliser d'objets qui pourraient se casser, ou simplement fragiles, pendant l'utilisation du spa.**

**Pendant l'utilisation du spa tenir la tête, le corps et les vêtements à une distance d'au moins 40 cm des buses d'aspiration et attacher les cheveux longs.**

**Ne pas utiliser d'appareils électriques (radio, sèche-cheveux, etc.) près du spa, à moins qu'il ne soit vide.**

**Ne pas retirer la grille de protection des buses d'aspiration.**

**Ne pas mettre en marche le spa si les grilles de protection sont endommagées ou non présentes ; dans ce cas, s'adresser à un revendeur agréé Jacuzzi® ou à un Service Après-Vente agréé pour leur remplacement.**

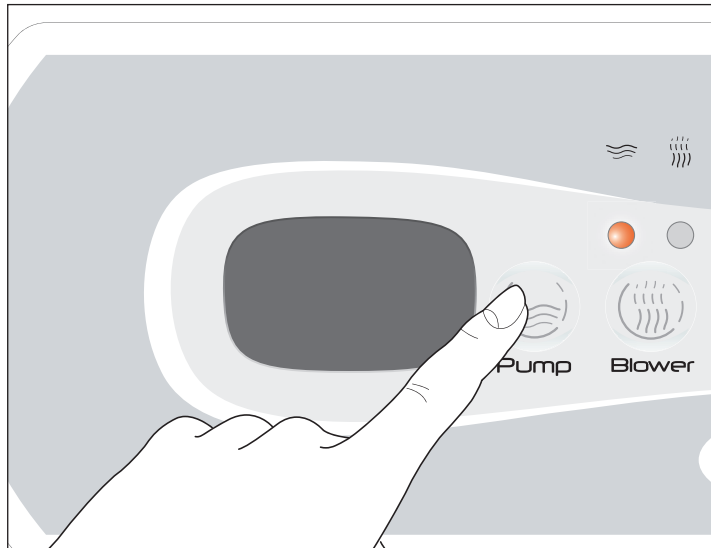


**Une exposition prolongée au soleil pourrait endommager le matériau dont est constitué la coque du spa, étant donné sa capacité d'absorber la chaleur (les couleurs foncées en particulier). Si non utilisé, ne pas laisser le spa exposé au soleil sans protection adéquate (couverture thermique, tonnelle, etc.). Les éventuels dommages dérivant de la non observation des présentes recommandations ne seront pas couverts par la garantie.**

## Hydromassage

Une caresse d'eau pour câliner le corps et relaxer l'esprit. Excellent anti-stress, l'hydromassage contribue à relâcher les tensions musculaires, tout en remontant le ton de l'humeur.

Pour actionner l'hydromassage, veiller à respecter les instructions suivantes :



► Appuyer une fois sur la touche **"Pump"** (🌀) pour mettre en marche la pompe à vitesse réduite : la led correspondante clignote ; appuyer de nouveau pour passer à la grande vitesse (led allumée de façon fixe).

Si l'on appuie sur la touche une troisième fois, la pompe s'arrête (led éteinte).

**REMARQUE :** lorsque la pompe est allumée ou fonctionne à vitesse élevée, la cascade s'active automatiquement.

Lorsque la pompe est éteinte ou fonctionne à vitesse réduite, la cascade est interrompue. Pour régler ou interrompre la sortie d'eau de la cascade, agir sur le bouton situé à côté.

► La pompe fonctionne pendant 20 minutes, mais peut être désactivée avant en appuyant de nouveau sur la même touche.

**NOTE :** si le limiteur de consommation d'énergie est activé (voir manuel d'installation), en allumant une pompe à haute vitesse, le réchauffeur, si allumé, s'éteint.

## Conseils d'utilisation

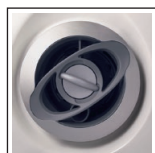
Le "cœur" de l'hydromassage du spa est constitué d'un système à hydrojets, conçus pour stimuler les différentes parties du corps selon leur position : massage doux et délicat pour savourer le vrai relax ou bien plus énergiques et tonifiants pour défatiguer et revitaliser.



Ces buses agissent sur les zones les plus sensibles du cou et du dos, grâce à un jet constant et très intense, qui élimine la tension musculaire ; il est par ailleurs possible de régler la direction du gicleur (en agissant sur celui-ci) et le débit (moyennant la bague externe).



Le jet à spirale qui caractérise ces jets génère un flux croissant d'air et d'eau qui effectue un massage fortifiant sur d'étendus groupes musculaires ; il est par ailleurs possible d'en régler le débit (moyennant la bague externe).



Ces buses génèrent un flux d'eau rotatif, indiqué pour masser la zone lombaire du dos et la zone des pieds ; il est par ailleurs possible d'en régler le débit (moyennant la bague externe).



Ce type de jets génère un flux localisé, qui crée une spirale d'air et d'eau, parfaite pour stimuler les groupes musculaires de moyenne dimension ; il est par ailleurs possible d'en régler le débit (moyennant la bague externe).

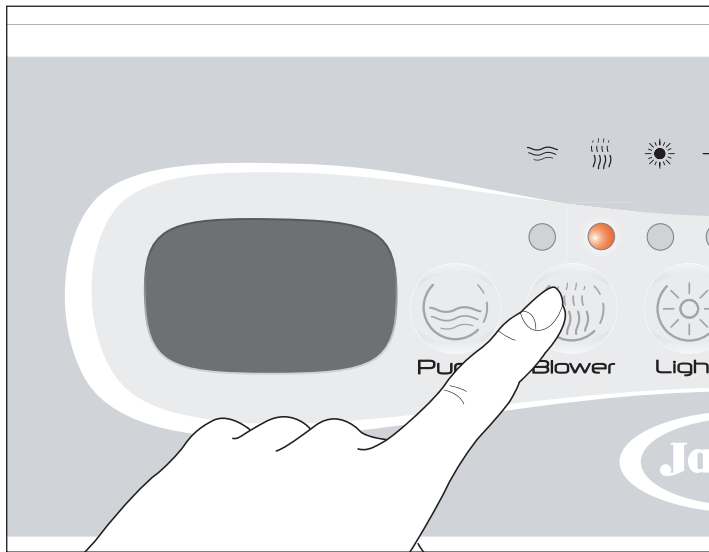


Ce type de jet fournit un jet consistant et orientable, grâce à son rapport air/eau plus élevé ; il est par ailleurs possible de régler la direction du gicleur et le débit (en agissant sur celui-ci).



## Blower (en option)

Le blower génère une multitude de bulles d'air moyennant des jets prévus à cet effet et situés sur le fond des sièges et sur la partie basse des parois de la baignoire : le blower augmente l'oxygénation de l'eau, en revitalisant ainsi les cellules de la peau et en la rendant plus belle et lumineuse.

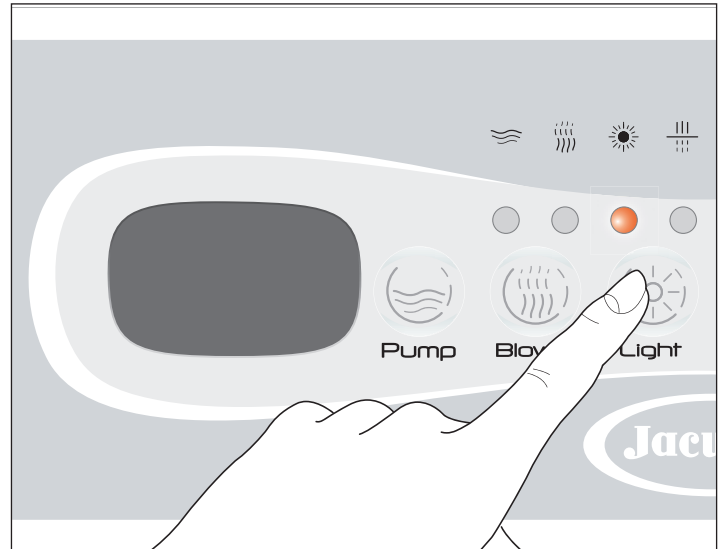


► Appuyer sur la touche "Blower" (🫧) pour actionner le compresseur d'air (la led correspondante s'allume).

► Le blower peut être activé simultanément, ou séparément, aux pompes d'hydromassage et reste en marche pendant 20 minutes, mais peut également être désactivé avant en appuyant de nouveau sur la touche susmentionnée.

## Spot

Grâce à l'innovant système d'éclairage numérique à led, il est possible d'enrichir l'effet régénérateur de l'eau avec d'infinies combinaisons de couleur, mélangées à autant de séquences... et le tout moyennant une simple pression du bouton.



► Appuyer sur la touche "Light" (☀️) pour allumer le spot, situé sur la paroi de la vasque (la led correspondante s'allume).

**REMARQUE:** certains modèles sont équipés d'un spot à lumière blanche.

► Lors de l'allumage, s'activera le programme utilisé au moment de la dernière extinction.

Pour sélectionner la couleur (ou cycle de couleur) suivante, appuyer deux fois sur la touche dans les deux secondes suivantes :

- avec la première commande le spot d'éteint.
- avec la seconde, est activé le cycle de couleur qui suit, dans l'ordre, celui à peine éteint.

Pour retourner à la modalité de visualisation initiale, il faut faire défiler les différentes options disponibles, en appuyant de manière répétée sur la touche.

► Le spot reste en marche pendant 2 heures, mais peut être éteint même avant en appuyant de nouveau sur la touche susmentionnée.

*Les combinaisons chromatiques décrites sont modulées en tonalité et intensité par le système intégré.*

### Cromodream

Ce cycle offre une expérience complète de toute la gamme chromatique ; les couleurs, composées selon leur complémentarité, passent agréablement de l'une à l'autre, en offrant une profonde sensation d'apaisement.

### Sunlight

Un trio de couleurs (jaune/orange/blanc), espacées de bleu ciel et de violet, qui rappelle les effets bienfaisants de la lumière solaire ; le jaune alterné au violet améliore l'humeur et l'équilibre physique et psychique en général.

## Relax

Composée des couleurs bleu/orange/bleu ciel/blanc, cette séquence favorise la détente et la relaxation ; la note orange contribue à réchauffer une séquence basée principalement sur des couleurs dites "froides".

## Couleurs fixes

Sont également sélectionnables les couleurs suivantes, visualisées de manière fixe : blanc, bleu ciel, orange, jaune, vert.

## Filtrage de l'eau

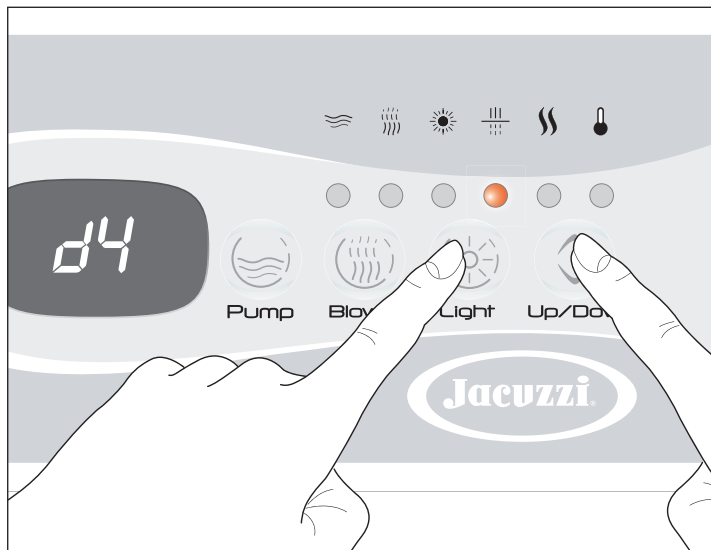
Le filtrage, obtenu grâce à l'action combinée d'une pompe spécifique et d'un filtre à cartouche, est indispensable pour maintenir l'eau propre et transparente et éliminer les particules en suspension.

**N.B. :** certains modèles sont équipés d'un générateur de lumière UV (Clearray™), qui contribue à désinfecter et purifier l'eau ; lorsque le cycle de filtrage se met en marche, le générateur s'active automatiquement et se désactive une fois le cycle terminé.

► Le fonctionnement du Clearray™ est automatique et est subordonné au démarrage de la pompe (à vitesse réduite) pendant le cycle de filtrage ; par contre il est éteint lorsque l'hydro-massage ou même seulement le spot est allumé (ceci parce que l'on suppose qu'il y a des personnes dans la vasque) ; 40 minutes après l'arrêt des fonctions susmentionnées, le Clearray™ se remet à fonctionner (si un cycle de filtrage est en cours).

## Configuration des cycles de filtrage

Pour configurer le cycle de filtrage, procéder comme suit :



► Maintenir enfoncée la touche "Light" (☀️) pendant environ 5 secondes : sur l'écran apparaît le message **dx** (où "x" indique la durée en heures).

► Appuyer sur la touche "Up/Down" (⬆️) pour entrer la durée souhaitée (d'un minimum de 0 à un maximum de 12 heures).

**NOTE :** maintenir enfoncée la touche jusqu'à atteindre la valeur souhaitée.

Si l'écran est doté de deux touches séparées, appuyer sur la touche "Up" pour augmenter la valeur ou sur la touche "Down" pour la diminuer.

► Appuyer de nouveau sur la touche "Light" (☀️) pour confirmer la valeur choisie et passer ensuite à la programmation de démarrage retardé par rapport à l'heure "0", du cycle (paramètre **sy**, où "y" indique le nombre d'heures).

**ATTENTION :** l'heure "0" est l'instant où le spa est mis sous tension moyennant l'interrupteur général ; par exemple, si pour le démarrage retardé du cycle on configure la valeur "4", cela signifie que le filtrage partira 4 heures après que le spa aura été allumé.

► Configurer le démarrage retardé (d'un minimum de 0 à un maximum de 23) avec la touche "Up/Down" (⬆️) et confirmer avec la touche "Light" (☀️) pour sauvegarder les valeurs saisies et quitter la modalité de programmation. Une fois la fonction activée, la led du symbole correspondant s'allume (si elle clignote, cela signifie que le cycle a été suspendu : se référer au manuel d'installation).

## "Boost"

Ce type de filtrage particulier est indiqué pour les situations particulières, comme par exemple avant ou après une fête avec les amis ou pour faciliter la dissolution des substances utilisées pour la désinfection de l'eau.



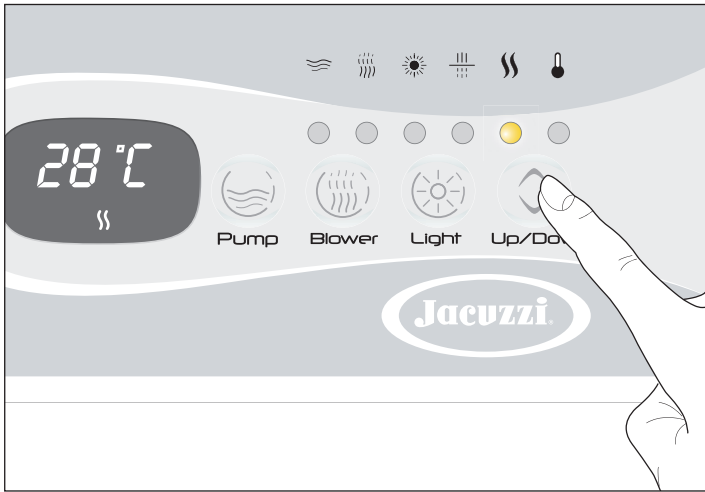
► Pour activer la fonction, appuyer pendant environ 5 secondes sur la touche "Pump" (🌊) : sur l'écran apparaîtra le message **boo**.

► La fonction dure 45 minutes (cette valeur ne peut pas être modifiée) pendant lesquelles la pompe est activée à la vitesse haute avec le Clearray™.

**Pour tout détail concernant le filtrage, se référer au manuel d'installation du produit.**

## Chauffage de l'eau

Le chauffage de l'eau de la vasque s'effectue grâce au réchauffeur électrique situé dans le logement de la vasque ; le réglage de la température est géré par des paramètres spécifiques, à configurer moyennant le panneau de contrôle.



► Appuyer sur la touche "Up/Down"  $\diamond$  : sur l'écran apparaît la température actuellement sauvegardée et le symbole correspondant et la led s'allume.

► Maintenir enfoncée la touche "Up/ Down"  $\diamond$  pour modifier la valeur visualisée, d'un minimum de 15 °C à un maximum de 40 °C (59÷104 °F).

**NOTE :** en appuyant sur la partie supérieure de la touche, la valeur visualisée augmente; en appuyant sur la partie inférieure, elle diminue.

Si l'écran est doté de deux touches séparées, appuyer sur la touche "Up" pour augmenter la valeur ou sur la touche "Down" pour la diminuer.

► Pour visualiser de nouveau la température de l'eau dans la vasque, il suffit de ne toucher aucune touche pendant environ 5 secondes.

### Maintien de la température minimale de l'eau dans la vasque et protection des canalisations contre le gel ("Smart Winter")

Le logiciel de système de Votre spa a été conçu pour gérer de manière rationnelle et efficace toutes les situations particulières qui pourraient constituer un risque de diminution excessive et de congélation de l'eau.

Pour tous les aspects concernant le chauffage de l'eau et les dispositifs de sécurité de système, se référer au manuel d'installation du produit.

**NOTE :** lorsque la protection antigel est active, sur l'écran apparaît le message **ICE**.

### Verrouillage du clavier

Afin d'éviter de modifier certains paramètres configurés, il existe la possibilité d'activer la fonction "verrouillage du clavier".

► Pour activer cette fonction, il suffit d'appuyer simultanément sur les deux premières touches à droite du panneau de commande pendant environ 5 secondes jusqu'à ce qu'apparaisse sur l'afficheur le message "**Loc**", puis la valeur de la température de l'eau.

En activant cette fonction il sera dans tous les cas possible d'actionner les fonctions principales du spa (pompe, spot et blower si prévu).

► Pour désactiver cette fonction, il suffit d'appuyer simultanément sur les mêmes touches pendant environ 5 secondes. Sur l'afficheur apparaît la valeur de la température de l'eau.

### Conditions de fonctionnement anormal - signalisation des alarmes -

La présence d'une alarme est signalée sur l'écran avec le code correspondant au type d'anomalie. Si la condition d'alarme persiste, le code restera affiché.

Voici une liste des différents types d'alarme qui pourraient apparaître, se référer au manuel d'installation du produit pour une description détaillée des différentes signalisations qui pourraient apparaître sur l'écran.

#### ► "FLO"

Le réchauffeur n'est pas activé.

- Contacter le Service Après-Vente agréé Jacuzzi®.

► "HOH" La température mesurée sur le réchauffeur s'avère supérieure ou égale à 48 °C (118 °F) (le réchauffeur est désactivé).

#### NE PAS ENTRER DANS L'EAU

- Si la condition d'alarme persiste, essayer d'éteindre et de rallumer l'interrupteur monté en amont du spa ; si le signal persiste malgré tout, contacter le Service Après-Vente agréé Jacuzzi®.

► "Ho" Température de l'eau trop élevée.

#### NE PAS ENTRER DANS L'EAU

- Si présente, enlever la couverture du spa.

- Si l'excessive augmentation de la température est due au rayonnement solaire, ajouter de l'eau froide dans le spa.

Une fois que la température est descendue en-dessous de 43° C (109° F), le spa devrait se mettre automatiquement en marche ; dans le cas contraire, couper le courant et contacter le Service Après-Vente agréé Jacuzzi®.

► "H2O" Niveau d'eau dans la spa trop bas.

Il est impossible d'activer la pompe.

- Ajouter de l'eau jusqu'à ce que le message disparaisse.

► "rPF" Mauvais fonctionnement de la sonde de température

#### NE PAS ENTRER DANS L'EAU

Aucune fonction ne peut être mise en marche.

- Contacter le Service Après-Vente agréé Jacuzzi®.

► "HPF" Déclenchement du thermostat de sécurité.

Le réchauffeur électrique ne peut être mis en marche.

Le réchauffeur électrique a été éteint à cause d'une surchauffe qui pourrait être due à un débit d'eau irrégulier.

- Essayer d'éteindre et de rallumer l'interrupteur installé en amont du spa (remise à zéro du système) ; si le signal persiste malgré tout, contacter le Service Après-Vente agréé Jacuzzi®.

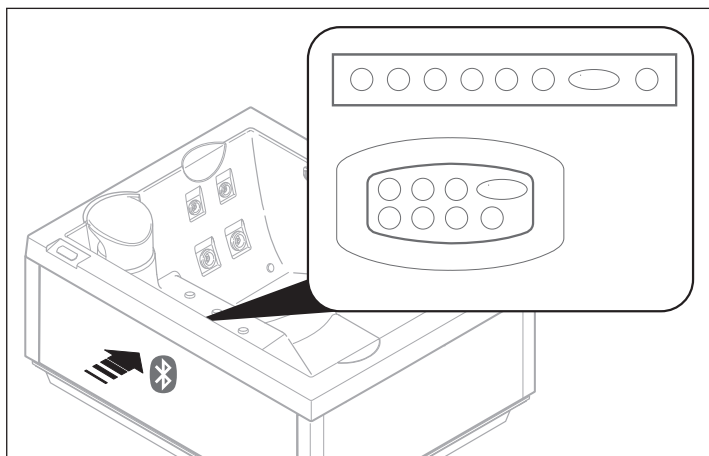
### UTILISATION DU LECTEUR MP3 (non fourni)

Avant de pouvoir utiliser le système audio, le lecteur MP3 doit être en mesure de communiquer avec le dispositif Bluetooth® du spa ; pour cela il faut "faire rencontrer" les deux appareils moyennant un processus de reconnaissance, dit "pairage" :

- ▶ S'assurer que le spa soit alimenté (écran allumé).
- ▶ Suivez les indications contenues dans le manuel du lecteur MP3 sur comment effectuer le "pairage".

**NOTE:** Pour utiliser le système audio du spa, sélectionnez le dispositif Bluetooth® dit "BT Jacuzzi™" ; le code d'accès correspondant est 0000.

**NOTE:** le dispositif Bluetooth® du spa se trouve en bas, sur le côté où est positionné le panneau (voir figure) et est actif à chaque fois que le spa est allumé.



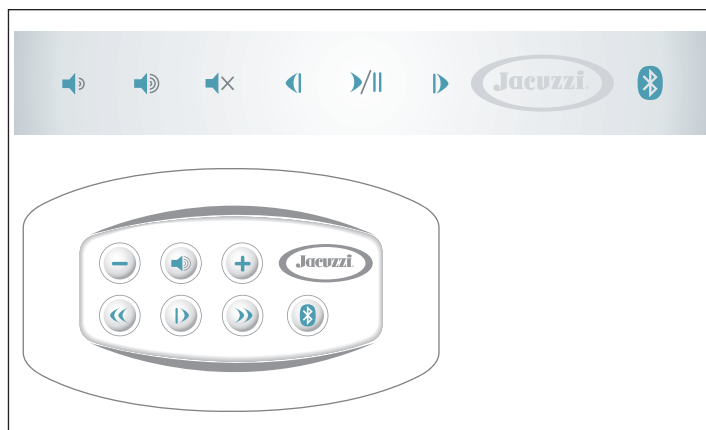
- ▶ Une fois terminé le processus de reconnaissance (pairage) et établie la connexion, il est possible d'utiliser le système audio du spa pour écouter vos morceaux préférés.

**NOTE :** une fois associés le lecteur MP3 et le dispositif Bluetooth® du spa, il est possible de se connecter sans effectuer de nouveau le processus de reconnaissance ; ce dernier est par contre nécessaire au cas où seraient annulées les configurations mémorisées, par exemple suite à une réparation ou à une initialisation (reset).

**NOTE :** lorsque que vous utilisez le spa, nous vous conseillons de positionner le lecteur MP3 à l'abri des éclaboussures d'eau et d'effectuer les différents réglages moyennant le panneau situé sur la paroi du spa.

### RÉGLAGE MOYENNANT PANNEAU

Grâce à l'écran situé sur la paroi du spa, il est facile de commander le système audio, tout en restant confortablement immergés.



#### Reproduction/pause du morceau musical

- ▶ Appuyez sur la touche |> pour arrêter temporairement la reproduction du morceau ; appuyer de nouveau pour reprendre l'écoute.

#### Réglage du volume

- ▶ Appuyez sur les touches + ou - pour, respectivement, augmenter ou diminuer le volume ; en maintenant enfoncées les touches, le réglage s'effectue de manière continue.

**NOTE :** lorsque le spa est éteint, le niveau de volume actif à ce moment-là est mémorisé et reproposé lors du successif rallumage.

#### Mute

- ▶ Pour baisser le volume instantanément, appuyez sur la touche 🔇 ; en appuyant de nouveau, le volume retournera graduellement au niveau précédent.

#### Sélection du morceau

- ▶ En appuyant sur les touches >> ou <<, il est possible de passer respectivement soit au morceau suivant, soit au morceau précédent à celui actif à ce moment-là.

**NOTE:** en maintenant par contre enfoncées les touches >> ou << il est possible de faire défiler le morceau reproduit en avant ou en arrière. La première pression de la touche reporte au début du morceau, tandis qu'en appuyant tout de suite sur la touche << une deuxième fois, le morceau précédent est sélectionné.

touche **Bluetooth®** (📶)

- ▶ Au cas où quelques difficultés se présenteraient lors du processus de reconnaissance (pairage), essayez d'activer le dispositif Bluetooth® du spa en maintenant enfoncée pendant environ 5 secondes la touche 📶.

- ▶ Au cas où quelques difficultés se présenteraient lors de la connexion, essayez de mettre en "attente de connexion Bluetooth®" le lecteur MP3 (se référer au manuel correspondant) et appuyez sur la touche 📶 du panneau.

**ATTENTION :** en maintenant enfoncées, simultanément et pendant 5 secondes, la touche 📶 et la touche |>, toutes les adresses mémorisées seront effacées.

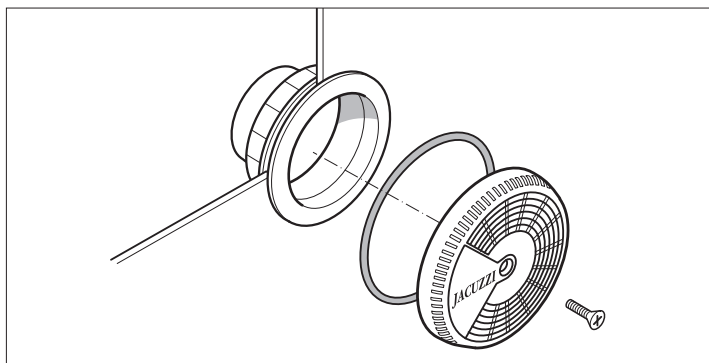
## ENTRETIEN ORDINAIRE

► Veiller à ce que le spa soit toujours couvert lorsqu'il n'est pas utilisé pour éviter que l'eau ne le salisse et prévenir toute perte de chaleur et l'évaporation.

► Nettoyer à intervalles réguliers les buses pour l'hydromassage et aussi celles d'aspiration.

### ATTENTION

⚠ **Ne jamais nettoyer lorsque la pompe est en marche. Éteindre d'abord l'interrupteur général.**



### ATTENTION

⚠ **Après le nettoyage, replacer aussitôt la grille des buses d'aspiration ; ces dispositifs de sécurité doivent couvrir l'aspiration pour éviter que des cheveux ou autres parties du corps ne se prennent dedans. Le nettoyage des buses doit être effectué lorsque la vasque est vide. Ne pas oublier de remonter toutes les parties avant de remplir de nouveau le spa. Contrôler les grilles des buses d'aspiration au moins une fois par semaine.**

► Nettoyer régulièrement les appuie-tête avec un chiffon, de l'eau et du savon. Il est conseillé d'utiliser des substances protectrices pour augmenter la résistance à l'eau et conserver la brillance.

## ■ Entretien des filtres à cartouche

Les filtres doivent être nettoyés périodiquement en fonction de la fréquence d'utilisation du spa et doivent être remplacés dès que les premiers signes de dégradation apparaissent.

Les filtres à cartouche sont disponibles auprès des revendeurs et des Services Après-Vente agréés Jacuzzi®.

► Contrôler le skimmer au moins une fois par semaine pour éliminer les éventuels résidus, tels que feuilles, cheveux, etc.

► Contrôler périodiquement les filtres. Lors de l'utilisation habituelle du spa, il convient de contrôler les filtres au moins une fois par semaine. (Les filtres obstrués ne sont plus en mesure d'assurer la bonne qualité de l'eau, ce qui nuit au bon fonctionnement de l'installation).

### ATTENTION

⚠ **Ne jamais nettoyer lorsque la pompe est en marche. Éteindre d'abord l'interrupteur général.**

► En fonction du modèle fourni, se référer aux figures correspondantes.

► Pour nettoyer le filtre, enlever le couvercle du skimmer et effectuer les phases indiquées.

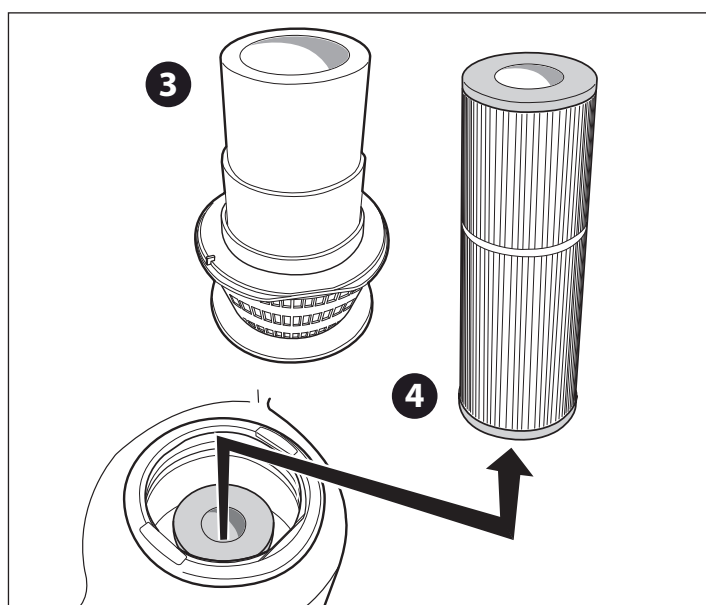
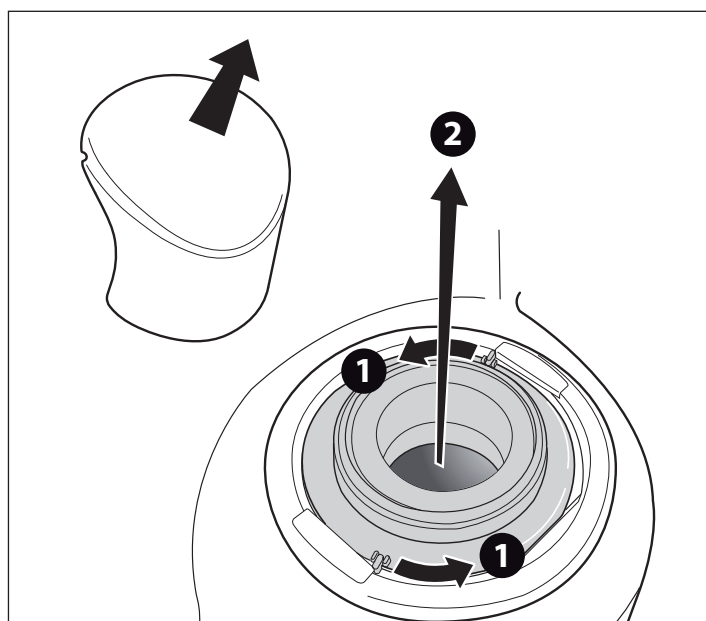
► Séparer les plisures du filtre et le nettoyer avec un jet d'eau sous pression.

Si le filtre est obstrué, il est conseillé d'utiliser des produits désincrustants/dégraissants spécifiques, en vente chez les revendeurs et auprès des Services Après-Vente agréés Jacuzzi®.

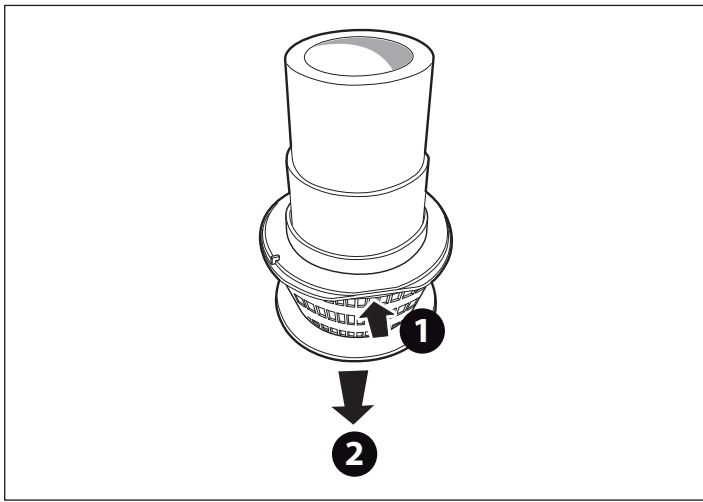
► Remonter le tout en répétant les opérations en sens inverse.

### ATTENTION

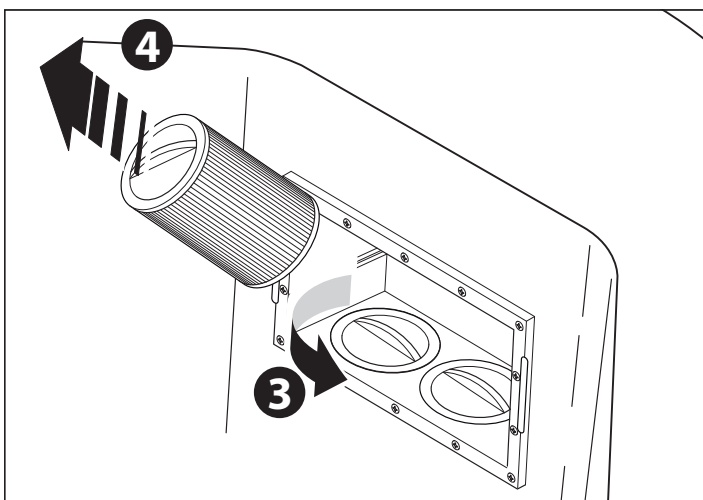
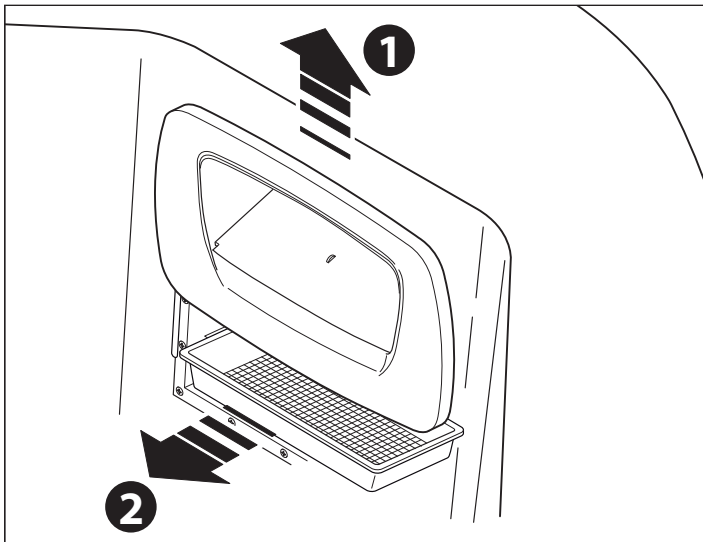
⚠ **Après avoir nettoyé le filtre, ne pas actionner le spa sans avoir au préalable réassemblé tous les composants.**







► Si prévu et s'il devient nécessaire de démonter le panier, appuyer sur la zone indiquée de manière à décrocher la boîte ; puis la détacher en la tirant vers le bas.



## ■ Entretien de la couverture thermique

### *Tissu*

- Dégager la couverture du châssis de support et l'étendre sur une surface droite.
- Humidifier le tissu avec de l'eau propre.
- Étendre sur la surface et de manière uniforme une solution diluée avec du savon neutre.
- Laisser agir la solution pendant 2-3 minutes selon le degré de saleté.
- Nettoyer la couverture avec une brosse douce.
- Afin d'éliminer tous les résidus de solution savonneuse, rincer abondamment avec de l'eau propre.
- En cas d'incrustations importantes, répéter l'opération.
- Si nécessaire, effectuer les opérations susmentionnées également sur l'envers.
- Laisser sécher la couverture, puis l'appliquer sur son châssis de support jusqu'à ce qu'elle soit parfaitement sèche.

### *Vinylpelle (similicuir à base de résines vinyliques)*

- Utiliser un détergent neutre, puis rincer avec de l'eau propre.
- Si nécessaire, utiliser un produit spécifique après l'entretien, pour renouveler et préserver le brillant du matériel.

### ■ Mise au repos hivernale

Dans les régions où les températures hivernales descendent fréquemment au-dessous de 0° C, pendant la période où le spa n'est pas utilisé, procéder comme suit :

- ▶ Couper le courant sur le tableau électrique principal.
- ▶ Vider complètement le spa moyennant la vanne de vidange, qui sera laissée ouverte, et moyennant l'éventuelle vanne installée sur l'évacuation auxiliaire (si installées ; se référer à la fiche de pré-installation).  
*Le spa ne se vide pas totalement : l'eau qui stagne au niveau des sièges et sur le fond peut être éliminée à l'aide d'une éponge tandis que l'eau restée dans les tuyaux peut être aspirée à travers les buses d'hydromassage et d'aspiration moyennant une pompe. Il est conseillé de vider aussi la pompe moyennant le bouchon de drainage prévu à cet effet.*

#### **IMPORTANT**



**Sous des climats froids, où les températures descendent bien au-dessous de 0°C, il est recommandé d'éliminer l'eau résiduelle du circuit.**

- ▶ Enlever et nettoyer la cartouche du filtre puis la conserver dans un endroit sec.
- ▶ Couvrir le spa pour éviter qu'il ne se salisse.
- ▶ Avant de réutiliser le spa, se référer au chap. "Contrôles de fonctionnement - Première mise en marche".
- ▶ Dans les régions où les températures ne descendent que rarement sous 0° C, la spa peut rester en service, vu qu'elle est dotée d'une "protection antigel" qui garantit le maintien de la température minimale de l'eau (voir chapitre "Réglage de la température de l'eau" - paragraphes "Maintien d'une température minimale de l'eau" et "Protection antigel dans les canalisations - "Smart Winter").

### ■ Entretien des parties en bois synthétique

Les panneaux en bois synthétique nécessitent de très peu d'entretien ; pour leur nettoyage, utiliser un détergent neutre, en rinçant avec de l'eau propre.

#### **ATTENTION**



**Ne pas utiliser de jets d'eau pour nettoyer les panneaux, celle-ci pourrait pénétrer dans le compartiment de la spa et endommager l'installation électrique.**

### ■ Entretien des parties en bois naturel

Certains panneaux de protection et accessoires des mini-piscines Jacuzzi® sont réalisés en bois naturel, traité avec des produits à l'avant-garde qui exaltent sa beauté naturelle et garantissent sa protection contre les agents atmosphériques.

On applique tout d'abord une couche de peinture aux panneaux et aux accessoires, pour uniformiser la tonalité du bois ; puis, on applique deux couches d'huile synthétique qui donne au produit un aspect naturel et particulièrement "chaud".

#### **Nettoyage**

- ▶ Les opérations d'entretien varient selon le lieu où sont placés la spa et/ou les accessoires (à l'abri ou pas des agents atmosphériques).  
Dans tous les cas, il vaut mieux laver périodiquement les surfaces avec de l'eau douce et un détergent neutre, puis rincer. Ne pas utiliser de détergents contenant de l'alcool, des substances anticalcaires, de l'ammoniaque, des produits abrasifs ou de l'eau de Javel.  
Ne pas utiliser de cires ou de produits lustrants.

#### **Rénovation**



**Ces opérations ne s'appliquent pas aux composants en bois peints.**

Au moins une fois par an (ou moins, selon les conditions auxquelles sont soumises les surfaces en bois), procéder de la manière suivante :

- ▶ Poncer légèrement la surface avec une éponge abrasive (ou du papier abrasif à grain 320) en faisant attention de ne pas trop appuyer, surtout à proximité des parties en relief (arêtes, etc.).
- ▶ Éliminer toute trace de poussière et appliquer, à l'aide d'un pinceau à poils souples, une couche d'huile synthétique, d'abord de travers et puis sur toute la hauteur du panneau.  
Ne pas intervenir sous la lumière directe du soleil ou si la température est particulièrement rude.
- ▶ Éliminer éventuellement l'huile en excès à l'aide d'un chiffon en microfibre, en laissant ensuite sécher le tout pendant environ une heure (à 20 °C).  
*Note : l'équipement utilisé peut être lavé avec de la térébenthine, pour d'autres utilisations.*
- ▶ Si une opération de rénovation plus difficile était nécessaire (quand, par exemple, la couche de protection a été agressée en profondeur), il est conseillé de poncer à fond toute la surface, jusqu'à arriver au bois brut, en appliquant éventuellement une couche de peinture, si les différences de tonalité sont évidentes. Ensuite, appliquer au moins deux couches d'huile (ou même trois, si nécessaire) en suivant les mêmes modalités décrites pour la phase de rénovation.

*Note : s'assurer que, entre une couche et l'autre, le produit appliqué soit parfaitement sec (normalement il suffit de 1-2 heures, avec une température ambiante d'environ 20 °C).*

Pour toutes les opérations d'entretien extraordinaire, il est dans tous les cas conseillé de s'adresser à un personnel spécialisé.

**ATTENTION : les résidus de ponçage, les équipements et les chiffons utilisés pour l'application du produit peuvent subir un processus d'auto-combustion, s'ils sont exposés à l'air : conserver les résidus (plongés dans l'eau) dans des récipients métalliques bien fermés et procéder immédiatement à leur élimination, conformément aux dispositions en vigueur en la matière.**

## ■ Entretien du Clearray™

Le système de filtrage Clearray™ utilise une ampoule UV. Après un an, l'ampoule doit être remplacée.

### **ATTENTION**



**N'effectuer aucune intervention de nettoyage ou de remplacement de l'ampoule UV. Regarder la lampe UV allumée peut causer de graves dommages à la vue et de cécité. Contacter un revendeur ou un service après-vente agréé.**



# JACUZZI® SPA



*SPA wie Salus Per Aquam, das bedeutet Gesundheit durch Wasser: genau das ist die Philosophie der Spa Jacuzzi®, führend im Bereich der Hydromassage.*

*Die Pflege des Körpers und des Geistes mit Wasser, um Stress abzubauen oder um Muskeln und Gelenken Wohlbefinden zu verleihen, beruht auf drei Faktoren:*

*- die Wärme des Wassers, sie erhöht die Körpertemperatur und in Folge dessen dehnen sich Venen und Arterien und die Blutzirkulation wird verbessert.*

*- das Körpergewicht lastet nicht mehr auf den Gelenken, das Eintauchen ins das Wasser bringt eine Gewichtsreduzierung von etwa 90% mit sich.*

*- die gewusste Verteilung der Düsen und die richtige Luft- und Wassermischung ermöglichen eine für alle Körperbereiche ideale, hydrotherapeutische Massage: Hals, Schultern, Rücken, Nacken, Lenden, Arme und Beine; durch die Blower, spezielle Vorrichtungen, die vom Boden und von den Seiten des Spas Millionen kleiner Luftblasen freisetzen, wird die Massage noch vergnüglicher.*



## Vorbereitende Maßnahmen

Der Benutzer muss eine entsprechend qualifizierte Person mit Führung und Betrieb der Anlage beauftragen, im Besonderen für folgende Aufgaben:

► **Kontrolle der einzelnen Parameter für die Wasseraufbereitung und die Dosierung der notwendigen Zusatzstoffe, um die Qualität des Wassers zu gewährleisten.**

*Für die Erhaltung der Wasserqualität, die Modalitäten und die Hinweise zum Gebrauch der Chemikalien siehe die Anleitung der Wasseraufbereitungsanlage und den entsprechenden Katalog von Jacuzzi.*

► **Überprüfung der Effizienz des Kartuschenfilters.**

► **Überprüfung und Aufhebung eventueller Alarmmeldungen, die auf dem Display erscheinen.**

► **Anlagenwartung.**

*Wenn der Benutzer nicht zur oben genannten Personengruppe gehört, muss er sich auf die nachfolgend beschriebenen Vorgänge beschränken und jeden abweichenden Eingriff unterlassen. Bevor er die Anlage in Betrieb setzt, muss er sich davon überzeugen, dass sie auf den richtigen Betrieb eingestellt wurde und das Wasser die gewünschte Temperatur hat.*

*Bei Defekten oder Störungen muss er sich darauf beschränken, die Anlage über die zugänglich angeordneten Hauptschalter abzuschalten und den Eingriff spezialisierter Techniker anfordern.*

**Jacuzzi Europe S.p.A. lehnt jede Haftung ab, falls Eingriffe, die fachlich ausgebildetem Personal übertragen sind, von nicht befähigten Personen durchgeführt werden.**

## Betriebssicherheit

Wenn die Anlage unter Beachtung der Vorschriften des Installationshandbuches von qualifiziertem Fachpersonal installiert wird, entstehen für den Benutzer keine Gefahren. Die Sicherheit ist jedoch auch von einem bestimmungsgemäßen Gebrauch abhängig, wie im entsprechenden Handbuch vorgesehen, während für die im Installationshandbuch beschriebenen Arbeiten qualifiziertes Personal hinzuziehen ist.

Eventuelle außerordentliche Wartungsarbeiten und/oder Reparaturen dürfen nur von Fachkräften der autorisierten Kundenstellen durchgeführt werden. Zudem dürfen ausschließlich Original-Ersatzteile verwendet werden.

## WICHTIGE HINWEISE

### FOLGENDE SICHERHEITSHINWEISE AUFMERKSAM DURCHLESEN.



**Jacuzzi Europe S.p.A. lehnt jede Haftung für Schäden ab, die durch Nichtbeachtung der folgenden Vorschriften entstehen.**

Dieses Gerät darf nicht von Personen (einschließlich Kindern) genutzt werden, deren motorische, sensorische und/oder kognitive Fähigkeiten eingeschränkt sind, oder die nicht die benötigten Kenntnisse zur Benutzung besitzen. Vergewissern Sie sich, dass Kinder bei Gebrauch des Geräts von einer Person beaufsichtigt werden, die für deren Sicherheit verantwortlich ist.

**Kinder müssen beaufsichtigt werden, damit sichergestellt wird, dass sie nicht mit dem Gerät spielen.**

**Die Wassertemperatur darf nicht höher als 40 °C sein.**

*Temperaturen zwischen 38 °C und 40 °C werden von Erwachsenen normalerweise gut vertragen; die optimale Temperatur beträgt jedoch 35-36 °C. Das elektrische Heizgerät ist mit doppelter elektronischer Sicherheit ausgestattet (Hardware - Software).*

*Die Verträglichkeit heißen Wassers ist individuell verschieden. Schwangere und Kleinkinder dürfen den Spa nur mit ärztlichem Einverständnis benutzen; die Wassertemperatur darf jedoch nicht höher als 38 °C sein.*

*Sehr vorsichtig sein, falls man den Spa allein benutzt: ein längeres Aufhalten in warmem Wasser kann Übelkeit, Schwindelgefühl und Bewusstlosigkeit verursachen. Möchte man den Spa länger benutzen (über 10-15 Minuten), sollte die Wassertemperatur etwas niedriger gewählt werden. Dies gilt auch für Kinder.*

*Bevor man ins Wasser geht, sollte man immer erst duschen.*

### ACHTUNG



**Nur die "tragenden" Abdeckungen können Gewichte (MAX. 200 kg) aushalten, sie dürfen allerdings keinen plötzlichen oder heftigen Belastungen (Sprünge, usw.) ausgesetzt werden.**

**Auf den anderen (nicht tragenden) Abdeckungen darf man weder sitzen, gehen noch liegen; keine Gegenstände darauf legen.**

**Um ein versehentliches Hineinfallen in den Spa auszuschließen, sollte das Schließsystem mit Schlüssel, das zusammen mit der thermischen Abdeckung geliefert wird, installiert werden (siehe Installationshandbuch).**

**Personen, die an Herzkrankheiten, Diabetes, hohem oder niedrigem Blutdruck oder sonstigen Gesundheitsstörungen leiden, dürfen den Spa erst nach Rücksprache mit dem Hausarzt benutzen.**

**Benutzen Sie den Spa nicht nach Alkoholgenuss, Drogenkonsum oder wenn Sie Medikamente genommen haben, die Schläfrigkeit verursachen oder eine Blutdruck erhöhende oder senkende Wirkung haben.**

**Verwenden Sie den Spa nicht bei gefährlichen Wetterbedingungen (Gewitter, usw.).**

**Personen in medizinischer Behandlung müssen vor Benutzung des Spas einen Arzt konsultieren, da einige Medikamente Schläfrigkeit verursachen, oder sich auf Puls, Blutdruck und Kreislauf auswirken können.**

**Gut Acht geben, wenn man den Spa betritt oder verlässt: durch das Wasser werden alle Oberflächen rutschig.**

**Benutzen Sie im Spa keine Gegenstände, die zerbrechen können bzw. empfindlich sind.**

**Während der Benutzung des Spas mit Kopf, Körper und Kleidung einen Mindestabstand von 40 cm zu den Saugdüsen einhalten; lange Haare zusammenbinden und feststecken.**

**Im Nahbereich des Spas dürfen keine elektrischen Geräte (Radio, Föhn, usw.) verwendet werden, es sei denn, er ist leer.**

**Die Schutzgitter der Saugdüsen dürfen nicht entfernt werden.**

**Wenn die Schutzgitter beschädigt sind oder fehlen, den Spa nicht einschalten; wenden Sie sich in diesem Fall an einen zugelassenen Jacuzzi®-Händler oder für den Austausch an eine zugelassene Kundendienststelle.**



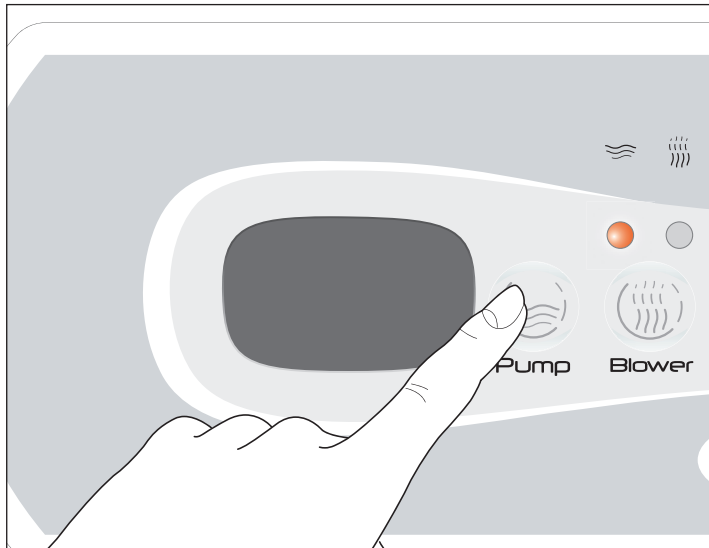
**Eine längere intensive Sonneneinstrahlung kann das Material der Spaschale schädigen, da es wärmeabsorbierend ist (besonders die dunklen Farben).**


**Wenn er nicht benutzt wird, den Spa nicht der Sonne aussetzen, es muss immer eine geeignete Abdeckung vorhanden sein (Wärmeschutzabdeckung, Pavillon, usw.). Schäden, die durch das Nichtbeachten dieser Hinweise entstehen, fallen nicht unter die Garantie.**

## Hydromassage

Eine Streicheleinheit des Wassers, die den Körper verwöhnt und den Geist entspannt. Optimaler Antistress, die Hydromassage trägt dazu bei, verspannte Muskeln zu lockern und die guten Laune zu steigern.

Zum Einschalten der Hydromassage, wie folgt vorgehen:



► Die Taste "Pump"  einmal drücken, um die Pumpe bei niedriger Drehzahl zu starten: die entsprechende Led beginnt zu blinken; noch einmal drücken, um zur hohen Drehzahl überzugehen (Led leuchtet ständig).

Drückt man ein drittes Mal, bleibt die Pumpe stehen (Led aus).

**ANMERKUNG:** Bei eingeschalteter Pumpe oder Betrieb bei hoher Drehzahl wird automatisch die Wasserkaskade aktiviert.

Bei ausgeschalteter Pumpe oder Betrieb bei niedriger Drehzahl wird die Kaskade abgestellt. Die Kaskade kann mit dem seitlichen Knopf ein- oder abgestellt werden.

► Die Pumpe bleibt 20 Minuten in Betrieb, kann aber durch erneutes Drücken vorzeitig abgeschaltet werden.

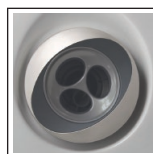
**ANM.:** falls der Strombegrenzer aktiviert ist (siehe Installationshandbuch), schaltet sich das Heizgerät bei der Aktivierung der Pumpe mit hoher Drehzahl ab.

## Empfehlungen für die Benutzung

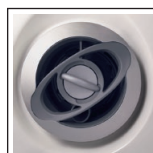
Das "Herz" der Hydromassage des Spas besteht aus Wasserdüsenystem; sie stimulieren unterschiedliche Körperteile, je nach dem, wie sie positioniert sind: weiche und sanfte Massage, um eine echte Entspannung zu genießen, oder energische und kräftigende Strahle, zur Erfrischung und Wiederbelebung (siehe Abbildung).



Diese Düsen wirken auf die empfindlicheren Bereiche wie Hals und Rücken, mit einem gleich bleibenden und sehr intensiven Strahl, der die gespannten Muskeln lockert, dabei können die Richtung der Düse (direkt an der Düse) und die Stärke des Wasserstrahls (mithilfe des äußeren Schraubings) eingestellt werden.



Die Spiraldüse erzeugt einen ansteigenden Luft- und Wasserstrom, der eine belebende Massage auf große Muskelgruppen ausübt; zudem kann die Stärke des Wasserstrahls (mithilfe des äußeren Schraubings) eingestellt werden.



Diese Düsen erzeugen einen kreisenden Wasserfluss, der sich für die Massage des Lendenbereichs des Rückens und die Fußzone eignet. zudem kann die Stärke des Wasserstrahls (mithilfe des äußeren Schraubings) eingestellt werden.



Diese Düsen erzeugen einen lokalisierten Strom, der eine Spirale aus Luft und Wasser bildet, bestens geeignet, um mittelgroße Muskelgruppen zu stimulieren; zudem kann die Stärke des Wasserstrahls (mithilfe des äußeren Schraubings) eingestellt werden.



Der starke Wasserstrahl kann dank eines höheren Luft-Wasser-Verhältnisses beliebig ausgerichtet werden; zudem können die Richtung der Düse und die Stärke des Wasserstrahls (direkt an der Düse) eingestellt werden.

## Blower (Option)

Der Blower erzeugt unzählige Luftbläschen mit Hilfe entsprechender Strahlen auf der Sitzfläche der Liegen und im unteren Bereich der Beckenwände; der Blower erhöht die Sauerstoffanreicherung des Wassers und revitalisiert dabei die Zellen der Haut, macht sie schöner und strahlender.

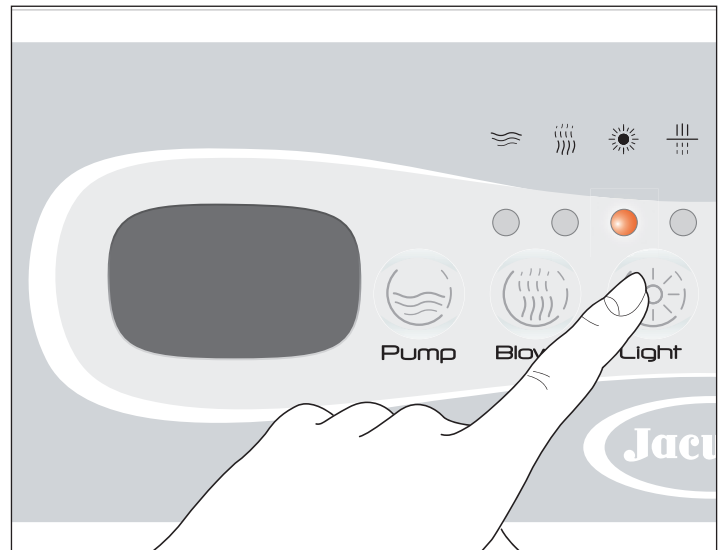



► Die Taste **"Blower"**  drücken, um den Luftkompressor einzuschalten (die entsprechende Led schaltet sich ein).

► Der Blower kann gleichzeitig mit der Hydromassagepumpe, oder separat aktiviert werden und bleibt 20 Minuten in Betrieb, kann aber durch erneutes Drücken der vorgenannten Taste vorzeitig abgestellt werden.

## Strahler

Dank des innovativen digitalen Beleuchtungssystems mit Ledanzeige kann man die regenerierende Wirkung des Wassers mit unzähligen Farbkombinationen bereichern, die wiederum mit ebenso vielen Farbfolgen gemischt werden ... all dies mit einem einfachen Tastendruck.



► Zum Einschalten des Strahlers die Taste **"Light"**  an der Beckenwand drücken (die entsprechende Led schaltet sich ein).

**ANM.:** einige Modelle sind mit Weißlichtstrahlern ausgestattet.

► Beim Einschalten aktiviert sich das zuletzt beim Ausschalten der Strahler benutzte Programm.

Soll die Farbe, oder ein Farbzyklus selektiert werden, die/der auf die/den angezeigten folgen soll, die Taste innerhalb von einigen Sekunden zweimal drücken:

- mit dem ersten Befehl schaltet sich der Strahler ab.

- mit dem zweiten, wird der nachfolgende Farbzyklus aktiviert, der auf den eben erloschenen folgt.

Um zum anfänglichen Anzeigemodus zurückzukehren, müssen alle verfügbaren Optionen ablaufen, in dem die Taste wiederholt gedrückt werden muss.

► Der Strahler bleibt für 2 Minuten in Betrieb, kann aber durch erneutes Drücken der vorgenannten Taste vorzeitig abgestellt werden.

*Farbton und Intensität der beschriebenen Farbkombinationen werden von dem integrierten Digitalsystem moduliert.*

### Cromodream

Dieser Zyklus schenkt ein vollständiges Erlebnis der gesamten Farbpalette. Die komplementären Farben verlaufen harmonisch ineinander und sorgen für reines Wohlbefinden.

## Sunlight

Drei Farben (Gelb/Orange/Weiß), in die abwechselnd hellblaue und violette Nuancen einfließen, üben eine wohltuende, dem Sonnenlicht ähnliche Wirkung aus. Gelb im Wechsel mit Violett hellt die Stimmung auf und verbessert die allgemeine psychophysische Ausgeglichenheit.

## Relax

Diese farbliche Sequenz von Blau/Orange/Hellblau/Weiß fördert die vollkommene Entspannung; der Orangeanteil macht die Sequenz von an sich eher "kalten" Farben wärmer.

## Farben mit festem Licht

Daneben können die folgenden Farben selektiert werden, die ständig sichtbar sind: Weiß, Hellblau, Orange, Gelb, Grün.

## Wasserfilterung

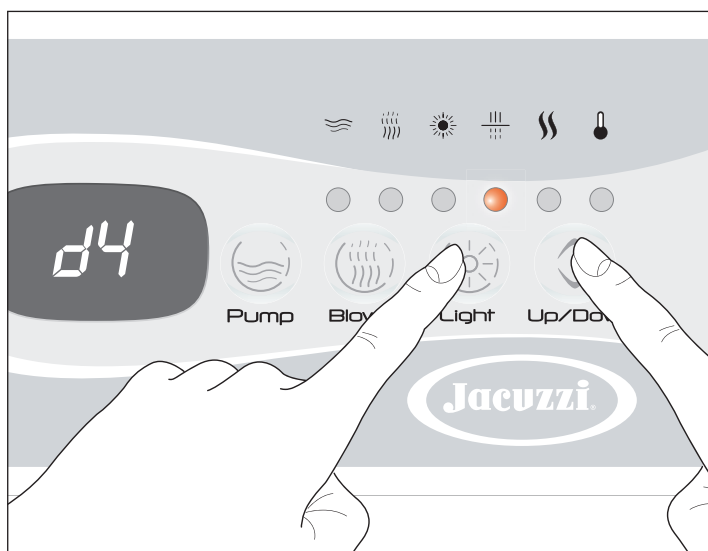
Die Filterung durch die kombinierte Wirkung der Pumpe und eines Kartuschenfilter ist unumgänglich, um das Wasser sauber und klar zu halten und schwebende Schmutzpartikel zu beseitigen.

**Anm.:** Einige Modelle sind mit einer UV-Lampe (Clearray™) ausgestattet, die zur Desinfektion und Reinigung des Wassers beiträgt; der Erzeuger aktiviert sich automatisch beim Start des Filterungszyklus und am Zyklusende schaltet er sich wieder aus.

► Der Betrieb des Clearray™ ist automatisch und von der Aktivierung der Pumpe (bei niedriger Geschwindigkeit) während des Filterungszyklus abhängig, bei aktivierter Hydromassage oder auch nur eingeschaltetem Strahler ist er ausgeschaltet (da man davon ausgeht, dass sich Personen im Becken aufhalten); 40 Minuten nach dem Ausschalten dieser Funktionen nimmt Clearray™ seinen Betrieb wieder auf (falls ein Filterungszyklus aktiviert ist).

## Eingabe der Filterungszyklen

Um den Filterungszyklus einzugeben, wie folgt vorgehen:



► Die Taste "Light" ☀ für 5 Sekunden gedrückt halten: auf dem Display erscheint die Schrift **dx** (wobei "x" die Dauer in Stunden anzeigt).

► Die Taste "Up/Down" ⬆ benutzen, um die gewünschte Dauer einzugeben (vom mindestens 0 bis maximal 12 Stunden).

**ANM.:** bis zum Erreichen des gewünschten Wertes die Taste gedrückt halten.

Wenn das Display zwei getrennte Tasten hat, drücken Sie die Taste "Up" um den Wert zu erhöhen und die Taste "Down" um ihn zu senken.

► Wird die Taste "Light" ☀ erneut gedrückt, wird der gewählte Wert bestätigt und man kommt zur Einstellung der verzögerten Startzeit, bezogen auf die Stunde "0" des Zyklus (Parameter **sy**, wobei "y" die Anzahl der Stunden anzeigt).

**ACHTUNG:** Die Stunde "0" ist der Zeitpunkt, an dem der Spa über den Hauptschalter mit Strom versorgt wird; wird beispielsweise der Wert "4" als verzögerte Startzeit eingestellt, beginnt die Filterung 4 Stunden nach Einschalten des Spas.

► Die verzögerte Startzeit (von mindestens 0 bis maximal 23) wird durch die Taste "Up/Down" ⬆ eingestellt. Bei Bestätigung mit der Taste "Light" ☀ werden die eingegebenen Werte gespeichert und der Programmiermodus verlassen.

Bei aktivierter Funktion leuchtet die Led des entsprechenden Symbols (blinkt es, dann wurde der Zyklus unterbrochen; siehe Installationshandbuch).

## "Boost"

Diese spezielle Filterung ist in besonderen Situationen angezeigt, zum Beispiel vor oder nach einem Fest mit Freunden oder um die Desinfektionsmittel im Wasser aufzulösen.



► Zum Aktivieren der Funktion, die Taste "Pump" ☼ für etwa 5 Sekunden gedrückt halten: auf dem Display erscheint die Schrift **boo**.

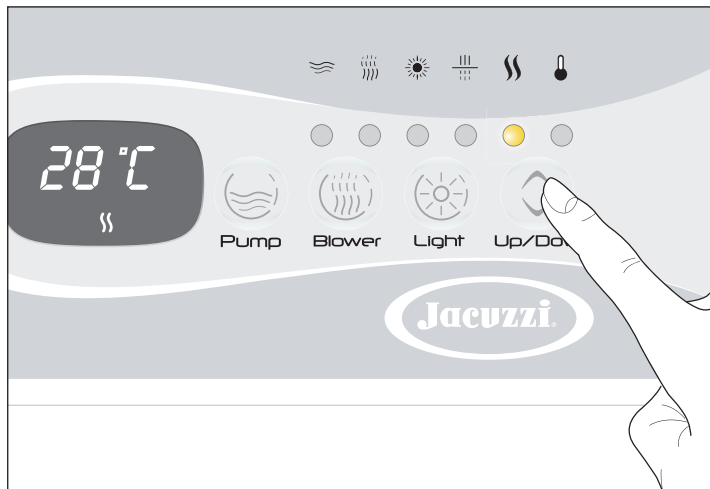
► Die Funktion dauert 45 Minuten (dieser Wert kann nicht geändert werden). Während dieser Zeit wird die Pumpe mit hoher Geschwindigkeit zusammen mit Clearray™ aktiviert.


**Für jedes weitere Detail der Filterung im Installationshandbuch des Produktes nachschlagen.**




## Wasseraufheizung

Die Aufheizung des Wasser im Becken erfolgt mit einem elektrischen Heizgerät, das sich im Beckenfach befindet; die Temperatureinstellung wird mit eigenen Parametern geregelt, die über das Bedienfeld eingegeben werden.



► Die Taste **“Up/Down”**  drücken: auf dem Display erscheint die momentan gespeicherte Temperatur, es erscheint das entsprechende Symbol und die dazugehörige Led schaltet sich ein.

► Die Taste **“Up/Down”**  gedrückt halten, um den gezeigten Wert von mindestens 15 °C auf maximal 40 °C (59÷104 °F) abzuändern.

**ANM.:** drückt man den oberen Teil der Taste, erhöht sich der gezeigte Wert; durch Drücken des unteren Teils, wird er gesenkt.

Wenn das Display zwei getrennte Tasten hat, drücken Sie die Taste **“Up”** um den Wert zu erhöhen oder die Taste **“Down”** um ihn zu senken.

► Um wieder die Wassertemperatur im Becken zu sehen, für etwa 5 Sekunden keine weitere Taste berühren.

### Beibehaltung der Wassermindsttemperatur im Becken und Frostschutz der Rohrleitungen (**“Smart Winter”**)

Die Systemsoftware Ihres Spas wurde entwickelt, um auf rationelle und effiziente Weise alle besonderen Situationen zu regeln, die das Risiko eines übermäßigen Temperaturabfalls und des Einfrierens des Wassers mit sich bringen.

Für alle Aspekte der Wassererwärmung und der Systemsicherheiten im Installationshandbuch des Produktes nachschlagen.

**ANM.:** beim Aktivieren des Frostschutzes, erscheint auf dem Display die Schrift **ICE**.

## Tastensperre

Um ungewollte Änderungen an den eingestellten Parametern zu verhindern, kann die Funktion „Tastensperre“ aktiviert werden.

► Zum Aktivieren dieser Funktion müssen gleichzeitig die beiden Tasten auf der rechten Seite des Bedienfeldes etwa 5 Sekunden lang gedrückt werden, bis auf dem Display die Anzeige **„Loc“** und anschließend der Wert der Wassertemperatur erscheint.

Nach Aktivierung dieser Funktion können die wichtigsten Funktionen des Whirlpools trotzdem noch bedient werden (Pumpe, Strahler und Blower, wenn vorgesehen).

► Zum Deaktivieren dieser Funktion müssen erneut gleichzeitig dieselben Tasten etwa 5 Sekunden lang gedrückt werden. Auf dem Display erscheint dann wieder der Wert der Wassertemperatur.

## Anomale Betriebsbedingungen - Alarmmeldungen -

Ein ausgelöster Alarm wird auf dem Display mit dem Code der Betriebsstörung angezeigt. Wenn die Alarmbedingung weiterhin besteht, ist auch der entsprechende Code weiterhin sichtbar.

Es folgt eine Liste der Alarme, die auftreten können; für eine genaue Beschreibung der einzelnen Alarmmeldungen, die auf dem Display erscheinen könnten, im Installationshandbuch des Produktes nachschlagen.

### ► **“FLO”**

Das Heizgerät schaltet sich nicht ein.

- Eine autorisierte Kundendienststelle Jacuzzi® kontaktieren.

► **“HOH”** Die auf dem Heizgerät gemessene Temperatur beträgt 48 °C (118 °F) oder liegt darüber (das Heizgerät ist ausgeschaltet)

### **NICHT INS WASSER STEIGEN**

- Besteht der Alarm noch weiter, versuchen Sie den vor dem Spa montierten Schalter aus- und wieder einzuschalten; wird die Meldung trotzdem weiter angezeigt, wenden Sie sich an eine autorisierte Kundendienststelle Jacuzzi®.

► **“Ho”** zu hohe Wassertemperatur.

### **NICHT INS WASSER STEIGEN**

- Falls vorhanden, die Abdeckung vom Spa nehmen.

- Falls die Temperatur durch Sonneneinwirkung erhöht wurde, einfach etwas kaltes Wasser in den Spa geben.

Sobald die Temperatur unter 43°C (109 °F) gesunken ist, müsste der Spa sich automatisch wieder in Betrieb setzen; ist das nicht der Fall, die Stromzufuhr unterbrechen und eine Jacuzzi® Kundendienststelle kontaktieren.

► **“H2O”** Wasserstand in der Wanne zu niedrig.

Die Pumpe kann nicht aktiviert werden.

- Wasser nachfüllen, bis die Meldung verschwindet.

► **“rPF”** Ungenau arbeitender Temperaturfühler.

### **NICHT INS WASSER STEIGEN**

Keine Funktion kann aktiviert werden.

- Eine autorisierte Kundendienststelle Jacuzzi® kontaktieren.

► **“HPF”** Eingriff des Sicherheitsthermostats.

Das elektrische Heizgerät kann nicht eingeschaltet werden.

Das Heizgerät wurde wegen Überhitzung abgestellt; dies könnte auf einen unregelmäßigen Wasserfluss zurückzuführen sein.

- Versuchen Sie den vor dem Spa montierten Schalter aus- und wieder einzuschalten (Rücksetzung des Systems); Wird die Meldung trotzdem weiter angezeigt, wenden Sie sich an eine autorisierte Kundendienststelle Jacuzzi®.



### BENUTZUNG DES MP3-BRENNERS (liegt nicht bei)

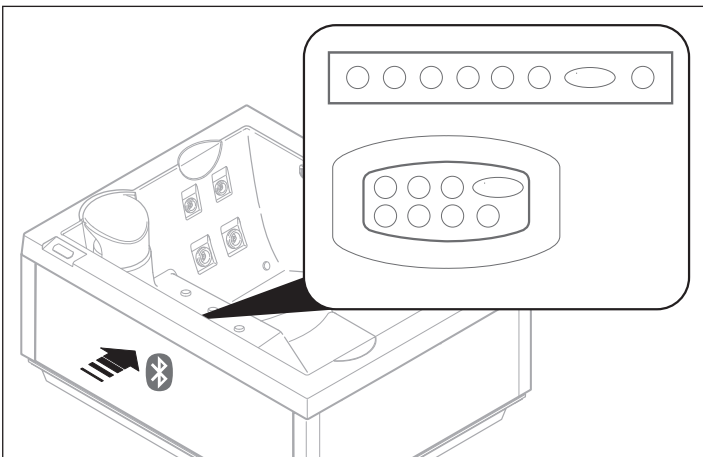
Man kann das Audiosystem erst benutzen, wenn der MP3-Player mit der Bluetooth®-Vorrichtung des Spas kommunizieren kann, folglich müssen sich die zwei Geräte über einen Erkennungsprozess, der Pairing genannt wird, «treffen».

► Sich vergewissern, dass der Spa Spannung hat (eingeschaltetes Display).

► Folgen Sie für das "Pairing" den Anweisungen in der Gebrauchsanleitung des MP3-Players.

**HINWEIS:** Um das Audiosystem des Spas zu benutzen, die Bluetooth®-Vorrichtung "BT Jacuzzi" genannt, wählen; der Zugangscode lautet 0000.

**HINWEIS:** die Bluetooth®-Vorrichtung des Spas befindet sich unten, auf der Seite des Bedienfeldes (siehe Abbildung), sie ist bei eingeschaltetem Spa aktiviert.



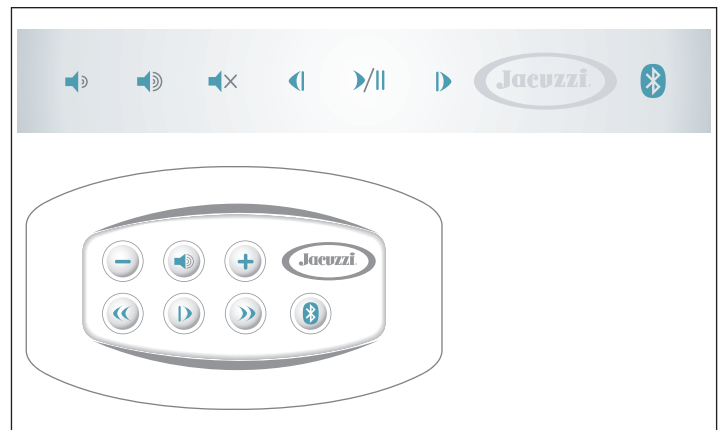
► Nach dem Erkennungsprozess (Pairing) und dem Anschluss können Sie zum Anhören Ihrer bevorzugten Musikstücke das Audiosystem des Spas benutzen.

**HINWEIS:** wenn der MP3-Player und die Bluetooth®-Vorrichtung des Spas verknüpft sind, können sie ohne Wiederholung des Erkennungsprozesses verbunden werden. Dies ist jedoch erforderlich, wenn die gespeicherten Einstellungen gelöscht werden, beispielsweise nach einer Reparatur oder einer Initialisierung (Reset).

**HINWEIS:** wenn Sie den Spa nicht benutzen, sollten Sie den MP3-Player an einer Stelle ablegen, die vor Wasserspritzern geschützt ist und die notwendigen Einstellungen über das Bedienfeld auf der Wand des Spas vornehmen.

### EINSTELLUNG ÜBER BEDIENFELD

Durch das Bedienfeld an der Spawand können Sie das Audiosystem mühelos regeln ohne das Wasser zu verlassen.



#### Wiedergabe/Pause des Musikstücks

► Drücken Sie die Taste **|>**, um das Musikstück vorübergehend anzuhalten; drücken Sie sie erneut, um es weiter anzuhören.

#### Einstellung der Lautstärke

► Um die Lautstärke zu erhöhen oder zu senken, die Tasten **+** oder **-** drücken. Durch Gedrückt halten der Tasten erfolgt die Einstellung fortlaufend.

**HINWEIS:** Beim Ausschalten des Spas wird die augenblickliche Lautstärke gespeichert und bei der nächsten Einschaltung wieder vorgeschlagen.

#### Mute

► Zum sofortigen Abstellen der Lautstärke drücken die Taste **🔇**; wenn sie erneut gedrückt wird kehrt die Lautstärke langsam wieder zum vorherigen Volumen zurück.

#### Wahl des Musikstücks

► Durch Drücken der Tasten **⏪** oder **⏩** können Sie zum nächsten oder vorausgegangenen Musikstück übergehen.

**HINWEIS:** drückt man die Tasten **⏪** oder **⏩** kann man die Tonspur der Wiedergabe vorwärts und rückwärts laufen lassen. Dabei beachten, dass man mit dem ersten Tastendruck **⏪** zum Anfang des Musikstückes zurückkehrt, beim zweiten Drücken wird das vorausgegangene Musikstück angewählt.

#### Taste Bluetooth® (📶)

► Wenn Schwierigkeiten bei der Durchführung des Erkennungsprozesses (Pairing) auftreten sollten, versuchen Sie die Bluetooth®-Vorrichtung des Spas zu aktivieren, in dem Sie für etwa 5 Sekunden die Taste **📶** drücken.

► Wenn Schwierigkeiten bei der Verbindung auftreten sollten, versuchen Sie den MP3-Player in "Warten auf Bluetooth®-Verbindung" zu versetzen (in der entsprechenden Bedienungsanleitung nachsehen) und drücken Sie die Taste **📶** des Bedienfeldes.

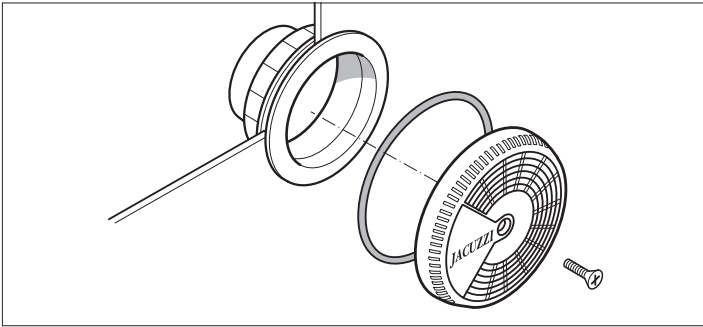
**ACHTUNG:** beim gleichzeitigen Drücken der Taste **📶** und der Taste **|>** für etwa 5 Sekunden werden alle gespeicherten Adressen gelöscht.

## ORDENTLICHE WARTUNG

- ▶ Den Spa immer abdecken (bei Nichtbenutzung): so wird das Wasser nicht verschmutzt und Wärmeverluste und Verdampfung werden vermieden.
- ▶ Hydromassage- und Saugdüsen regelmäßig reinigen.

### ACHTUNG

- ⚠ **Reinigungsarbeiten niemals bei eingeschalteter Pumpe vornehmen. Zuerst den Hauptschalter ausschalten.**



### ACHTUNG

- ⚠ **Nach der Reinigung sofort wieder das Gitter der Saugdüsen anbringen, diese Sicherheitsvorrichtungen müssen die Saugung abdecken, um ein Hängen bleiben der Haare oder anderer Körperteile zu vermeiden. Die Düsen müssen bei leerem Becken gereinigt werden. Bevor der Spa erneut gefüllt wird, alle Teile wieder montieren. Die Gitter der Saugöffnungen müssen mindestens einmal wöchentlich kontrolliert werden.**

- ▶ Die Kopfstützen regelmäßig reinigen, dazu ein Tuch mit Wasser und Seife verwenden. Es wird empfohlen, sie mit einem geeigneten Pflegeprodukt zu behandeln, um ihre Wasserfestigkeit zu erhöhen und ihren Glanz beizubehalten.

## ■ Wartung der Kartuschenfilter

Die Filter müssen in regelmäßigen Zeitabständen, je nach der Häufigkeit der Benutzung des Spas, gereinigt und bei Anzeichen von Verschleiß ausgetauscht werden.

Filtereinsätze sind beim autorisierten Fachhändler oder bei den Kundendienststellen Jacuzzi® erhältlich.

- ▶ Den Skimmer mindestens einmal wöchentlich kontrollieren und von Ablagerungen wie Blättern, Haaren, usw. befreien.
- ▶ Die Filter regelmäßig überprüfen; bei normalem Gebrauch des Spas sollten sie mindestens einmal wöchentlich kontrolliert werden (verstopfte Filter können nicht die gute Wasserqualität erhalten und beeinträchtigen die Funktionstüchtigkeit der Anlage).

### ACHTUNG

- ⚠ **Reinigungsarbeiten niemals bei eingeschalteter Pumpe vornehmen. Zuerst den Hauptschalter ausschalten.**

- ▶ Je nach mitgeliefertem Modell auf die entsprechenden Abbildungen Bezug nehmen.

- ▶ Um den Filter zu reinigen, den Deckel des Skimmers abnehmen und den aufgeführten Schritten folgen.

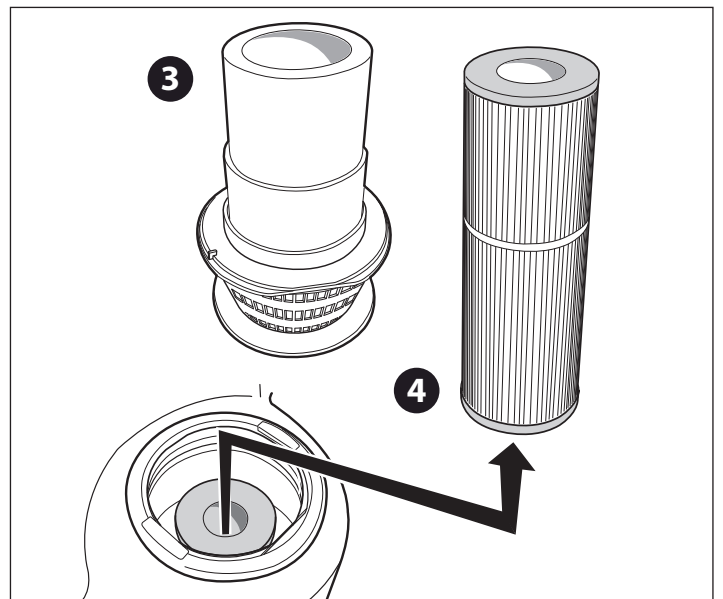
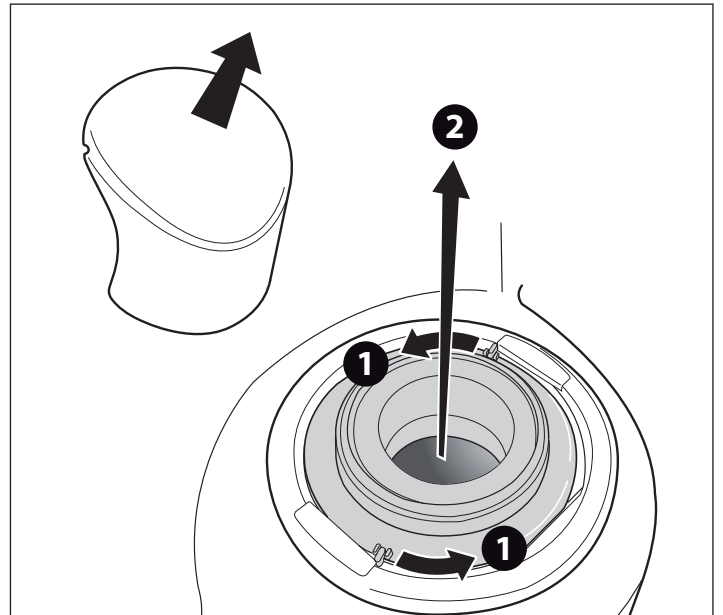
- ▶ Die Falten des Filters trennen und ihn gründlich unter laufen dem Wasser reinigen.

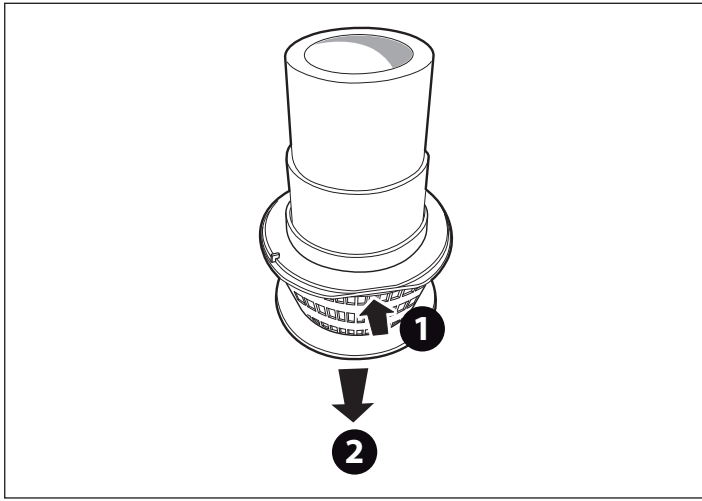
Wenn der Filter verstopft ist, können spezifische Produkte für die Entkrustung/Fettbeseitigung verwendet werden, die über die autorisierten Fachhändler und Kundendienststellen Jacuzzi® bezogen werden können.

- ▶ Für den Einbau die Vorgänge in umgekehrter Reihenfolge wiederholen.

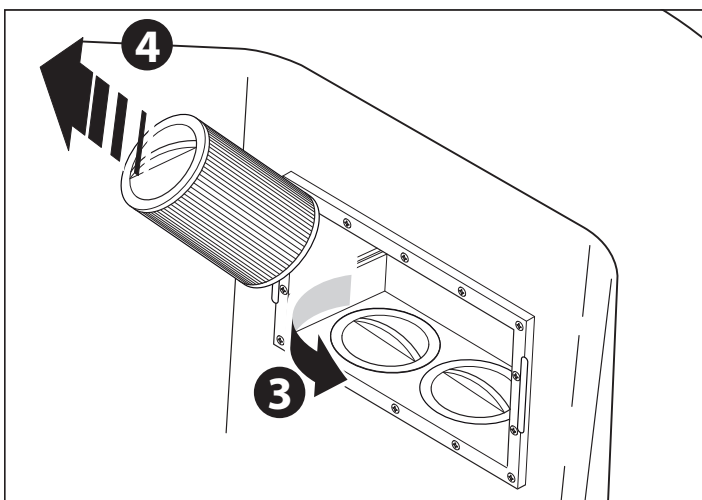
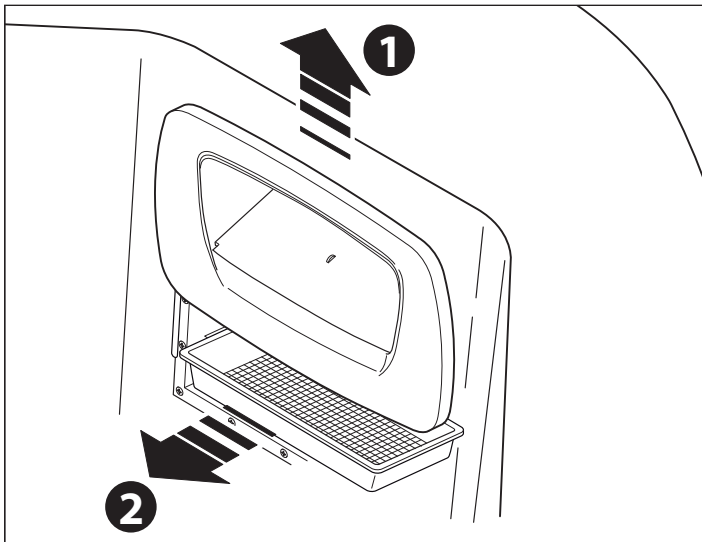
### ACHTUNG

- ⚠ **Nach der Filterreinigung, den Spa erst wieder einschalten, wenn alle Bauteile wieder montiert sind.**





► Sollte es, wo vorgesehen, erforderlich werden, den Korb auszubauen, Druck auf den angegebenen Bereich ausüben, damit sich der Behälter aushakt; ihn dann zum Herausnehmen oben ziehen.



## ■ Instandhaltung der Wärmeschutzabdeckung

### Stoff

- Die Abdeckung aus dem Halterahmen herausziehen und auf einer geraden Fläche ausbreiten.
- Das Gewebe mit sauberem Wasser anfeuchten.
- Auf der Oberfläche gleichmäßig neutrales Seifenwasser auftragen.
- Die Lösung je nach Verschmutzungsgrad etwa 2-3 Minuten einwirken lassen.
- Die Abdeckung mit einer weichen Bürste säubern.
- Mit reichlich sauberem Wasser nachspülen, um alle Seifenwasserreste zu beseitigen.
- Bei starken Verkrustungen den Vorgang wiederholen.
- Falls notwendig, die vorgenannten Vorgänge auf der anderen Seite wiederholen.
- Die Abdeckung trocknen lassen und anschließend wieder am Halterahmen befestigen bis sie vollkommen getrocknet ist.

### Kunstleder

- Einen neutralen Reiniger verwenden und mit klarem Wasser nachspülen.
- Wenn notwendig, nach der Reinigung ein Spezialprodukt zur Pflege und Konservierung des Materialglanzes anwenden.

### ■ Winterliche Außerbetriebnahme

In Klimazonen, wo die Temperatur im Winter häufig unter 0°C sinkt, ist während des Zeitraums, in dem der Spa nicht verwendet wird, wie folgt vorzugehen:

- ▶ Den Strom im Hauptschaltkasten abtrennen.
- ▶ Den Spa über das Ablaufventil, das offen bleiben muss, und das Sperrventil, falls am zusätzlichen Ablauf installiert, vollständig leeren, (falls installiert, siehe Datenblatt Installationsvorbereitung).  
Der Spa wird nicht vollkommen entleert. Eventuelle Wasserrückstände auf den Sitzen oder am Beckenboden können mit einem Schwamm entfernt werden, während Wasserrückstände in den Rohrleitungen mit einer Saugpumpe für Flüssigkeiten über die Massage- und Saugdüsen abgesaugt werden können. Es empfiehlt sich auch die Pumpe über den Drainageverschlüsse zu entleeren.

#### WICHTIG



**In kalten Klimazonen, wo die Temperatur häufig weit unter 0°C sinkt, ist die Entfernung der Wasserrückstände aus dem Wasserkreislauf besonders wichtig.**

- ▶ Den Filtereinsatz herausnehmen, reinigen und an einem trockenen Ort aufbewahren.
- ▶ Den Spa abdecken, um Verschmutzungen zu vermeiden.
- ▶ Vor der erneuten Benutzung des Spa im Kap. "Funktionskontrollen und erste Inbetriebnahme" nachlesen.
- ▶ In Gegenden, in denen die Temperatur nur gelegentlich unter 0 °C sinkt, kann der Spa auch in Funktion bleiben, da er über einen "Frostschutz" verfügt, welcher die Beibehaltung einer Mindesttemperatur des Wassers gewährleistet (siehe Kap. "Einstellung der Wassertemperatur" - Abschnitte "Beibehaltung der Mindesttemperatur des Wassers" und "Frostschutz der Rohrleitungen" - "Smart Winter").

### ■ Pflege der Teile aus Kunstholz

Die Platten aus Kunstholz benötigen nur sehr wenig Pflege; verwenden Sie für die Reinigung ein neutrales Reinigungsmittel und wischen Sie anschließend mit klarem Wasser nach.

#### ACHTUNG



**Verwenden Sie zur Reinigung der Platten kein Strahlwasser, da dieses auch in den Spa-Bereich eindringen und Defekte an der elektrischen Anlage verursachen könnte.**

### ■ Pflege der Teile aus Naturholz

Einige der Abdeckplatten und das Zubehör der Whirlpools Jacuzzi® werden aus Naturholz hergestellt und mit modernsten Mitteln behandelt, die ihre natürliche Schönheit betonen und Schutz gegen Witterungseinflüsse gewährleisten.

Auf die Paneele und das Zubehör wird als erstes eine Farbe aufgetragen, damit das Holz einen einheitlichen Farbton erhält; es folgt ein zweimaliges Auftragen eines Synthetiköls, das dem Produkt ein besonders "warmes" und natürliches Aussehen verleiht.

#### Reinigung

- ▶ Die Instandhaltungsarbeiten richten sich nach dem Aufstellungsort des Spas und/oder des Zubehörs (an geschützter Stelle oder den Witterungseinflüssen ausgesetzt). Auf jeden Fall sollten die Oberflächen mit Süßwasser und einem neutralen Reinigungsmittel abgewaschen und anschließend nachgespült werden.  
Keine Reinigungsmittel benutzen, die Alkohol, entkalkende Substanzen, Ammoniak, Scheuermittel oder Chlorbleiche enthalten.  
Kein Wachs oder Polituren benutzen.

#### Renovierung



**Diese Schritte gelten nicht für lackierte Holzkomponenten.**

Mindestens einmal pro Jahr (je nach den Konditionen in denen sich die Holzoberflächen befinden, auch seltener) wie folgt vorgehen:

- ▶ Die Oberfläche mit einem Scheuerschwamm (oder Schleifpapier mit Körnung 320) leicht abschrägen, dabei keinen zu großen Druck ausüben, vor allem nicht an höheren Stellen (Kanten, usw.).
- ▶ Den ganzen Staub gründlich entfernen und mit einem Pinsel mit weichen Borsten eine Schicht Synthetiköl auftragen, erst quer, dann über die ganze Höhe der Platte.  
Nicht mit direktem Sonnenlicht oder bei besonders strengen Temperaturen arbeiten.
- ▶ Zu viel aufgetragenes Öl mit einem Mikrofasertuch entfernen, das Ganze muss dann für etwa eine Stunde lang trocknen (bei etwa 20 °C).  
Anm.: das verwendete Werkzeug kann für seine Wiederverwendung mit Terpentin abgewaschen werden.
- ▶ Falls eine aufwendigere Überholungsarbeit erforderlich ist (wenn beispielsweise die Schutzschicht stark angegriffen ist), sollte die gesamte Oberfläche ganz abgeschliffen werden, so dass das rohe Holz hervortritt, wenn die Farbunterschiede deutlich zu sehen sind, eine Farbschicht auftragen. Anschließend mindestens zweimal Öl auftragen (wenn notwendig, auch dreimal), dabei genau wie unter Renovierung beschrieben, vorgehen.

Anm.: sich vergewissern, dass beim Auftragen der nächsten Schicht, die erste vollkommen trocken ist (bei einer Raumtemperatur von etwa 20 °C genügen normalerweise 1-2 Stunden).

Für alle außerordentlichen Wartungsarbeiten sollte man sich sicherheitshalber an Fachpersonal wenden.

**ACHTUNG: Schleifrückstände, Werkzeuge und zum Auftragen des Produkts benutzte Lappen können, wenn sie der Luft ausgesetzt sind, sich selbst entzünden: Reste sind (in Wasser getaucht) in gut geschlossenen Metallbehältern aufzubewahren und sofort zu entsorgen, dabei müssen die diesbezüglichen geltenden Bestimmungen strikt eingehalten werden.**

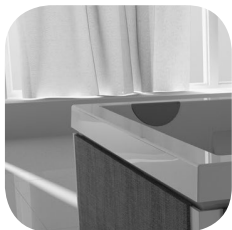
## ■ **Wartung des Cleararray™**

Das Filtersystem Cleararray™ nutzt eine UV-Lampe. Nach einem Jahr muss die Lampe ersetzt werden.

### **ACHTUNG**



**Weder Reinigungsarbeiten durchführen noch die UV-Lampe ersetzen. Nicht direkt in die UV-Lampe blicken: dies kann schwer dem Augenlicht schaden oder sogar zu Erblindung führen. Wenden Sie sich an Ihren Vertrags-händler oder an ein autorisiertes Kundendienstzentrum.**



*SPA entendido como Salus Per Aquam, es decir, la Salud gracias al Agua: esta es precisamente la filosofía de las spas Jacuzzi®, líder en el sector del hidromasaje.*

*El cuidado del cuerpo y de la mente a través del agua, para eliminar el estrés o para proporcionar bienestar a músculos y articulaciones, se basa en tres factores:*

*- el calor del agua, que eleva la temperatura corporal y por tanto dilata las venas y las arterias, mejorando así la circulación sanguínea.*

*- el no cargar el peso corporal sobre las articulaciones. De hecho, gracias a la inmersión en agua, este se reduce en aproximadamente el 90%.*

*- la sabia disposición de los chorros y la correcta mezcla de aire y agua, que permite obtener un masaje de hidroterapia perfecto para todas las zonas del cuerpo: cuello, hombros, espalda, cervicales, lumbares, brazos y piernas. Un masaje que se hace aún más ameno gracias a los blowers, dispositivos especiales que liberan millones de burbujas de aire desde el fondo y los lados de la spa.*





## Comprobaciones preliminares

El usuario debe encontrar a una persona cualificada capaz de gestionar y manejar la instalación, en especial para lo que se refiere a las operaciones siguientes:

► **Comprobación de los diferentes parámetros relativos al tratamiento del agua y a la dosificación de los aditivos necesarios para garantizar su calidad.**

*Para lo referente al mantenimiento de la calidad del agua y a las modalidades y advertencias de uso de los productos químicos, consulte la guía sobre el sistema Jacuzzi de tratamiento del agua y el catálogo correspondiente.*

► **Comprobación de la eficiencia del filtro de cartucho.**

► **Comprobación y eliminación de los posibles mensajes de alarma que aparecen en la pantalla.**

► **Mantenimiento de la instalación.**

*El usuario, a no ser que se encuentre incluido en una de las categorías de personas descritas arriba, deberá limitarse a actuar de acuerdo con lo que se expone a continuación, evitando cualquier intervención diferente y asegurándose, antes de poner en marcha la instalación, de que esta esté preparada para su correcto funcionamiento y de que la temperatura del agua sea la deseada.*

*En caso de avería o funcionamiento defectuoso, el usuario deberá limitarse a desconectar la instalación mediante el interruptor general instalado en un lugar de fácil acceso, y luego solicitar la intervención de técnicos especializados.*

**Jacuzzi Europe S.p.A. declina toda responsabilidad si las operaciones que deben ser realizadas por personal especializado son efectuadas por personas no habilitadas para ello.**

## Seguridad de uso

El equipo, si ha sido instalado por personal cualificado conforme a las disposiciones contenidas en el manual de instalación adjunto, no presenta riesgos para el usuario. Sin embargo, la seguridad también depende de un uso adecuado, según lo previsto en el manual correspondiente; el usuario debe pedir al personal cualificado que efectúe las operaciones descritas en el manual de instalación.

Para eventuales operaciones de mantenimiento extraordinario y/o reparaciones es necesario acudir a los Centros Autorizados y utilizar solo repuestos originales.

## ADVERTENCIAS

### LEA DETENIDAMENTE LAS SIGUIENTES ADVERTENCIAS



**Jacuzzi Europe S.p.A. declina toda responsabilidad por daños derivados del incumplimiento de las siguientes disposiciones.**

**Este aparato debe ser usado por parte de personas (niños incluidos) con capacidades motrices, sensitivas y/o cognitivas reducidas o, en cualquier caso, sin las nociones necesarias para su uso.**

**Asegúrese de que los niños, en caso de que usen el aparato, estén supervisados por una persona responsable de su seguridad.**

**Es necesario vigilar a los niños para asegurarse de que no jueguen con el aparato.**

**No use agua con temperaturas superiores a 40 °C.**

*Normalmente, una persona adulta puede tolerar una temperatura de entre 38 °C y 40 °C; en todo caso, la temperatura ideal es de 35-36 °C. El calentador eléctrico está provisto de doble seguridad electrónica (hardware - software).*

*La tolerancia al agua caliente varía según la persona.*

*Las mujeres embarazadas y los niños pequeños no deben utilizar la spa sin haber consultado antes con un médico, y en todo caso con temperaturas del agua inferiores a 38 °C.*

*Tenga mucho cuidado cuando esté solo en spa: permanecer sumergido durante mucho tiempo en el agua caliente puede causar náuseas, mareos y desmayos. Si piensa utilizar la spa durante periodos bastante largos (más de 10-15 minutos), compruebe que la temperatura del agua tenga un valor más bajo. Esto también es válido para los niños.*

*Se recomienda ducharse siempre antes de entrar en el agua.*

### ATENCIÓN



**Solo las cubiertas "portantes" están concebidas para soportar pesos (MÁX. 200 kg), pero no deben someterse a esfuerzos repentinos y violentos (saltos, etc.).**

**No camine ni se siente o acueste sobre los demás tipos de cubierta (no portantes); no deposite objetos sobre ellas.**

**Para evitar caídas accidentales en la spa, se recomienda instalar el sistema de cierre con llave suministrado con la cubierta térmica (vea el manual de instalación).**

**Las personas que padezcan enfermedades cardíacas, diabetes, hipertensión, hipotensión o cualquier otro problema de salud no deben utilizar la spa sin consultar primero con su médico.**

**No utilice la spa después de haber tomado alcohol, drogas o medicamentos que produzcan somnolencia o que puedan incrementar o disminuir la presión sanguínea.**



**No utilice la spa cuando las condiciones atmosféricas sean muy malas (tormentas, etc.).**

**Las personas bajo cuidados médicos deben consultar con un médico antes de utilizar la spa, puesto que algunos fármacos pueden ocasionar somnolencia, mientras que otros pueden afectar al ritmo cardíaco, la presión sanguínea y la circulación.**

**Tenga mucho cuidado al entrar o salir de la spa: el agua puede convertir en resbaladizas todas las superficies.**

**No use objetos que se puedan romper, o en todo caso frágiles, mientras utiliza la spa.**

**Mientras se utiliza la spa es preciso mantener la cabeza, el cuerpo y las prendas a una distancia de al menos 40 cm de las boquillas de aspiración; las melenas se deben recoger oportunamente.**

**No se deben usar aparatos eléctricos (radios, secadores de pelo, etc.) cerca de la spa si ésta no está vacía.**

**No quite las rejillas de protección de las boquillas de aspiración.**

**No ponga en marcha la spa si las rejillas de protección están rotas o ausentes; en tal caso acuda a un distribuidor autorizado Jacuzzi® o a un Centro de Asistencia autorizado para su sustitución.**

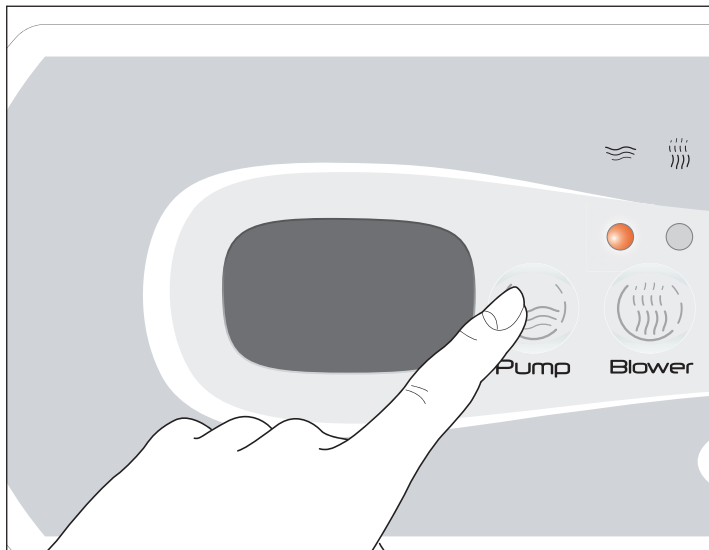



**Una exposición prolongada al sol podría dañar el material que compone el casco de la spa, dada su capacidad de absorber el calor (especialmente los colores oscuros). Cuando no utilice la spa, no la deje expuesta al sol sin una protección adecuada (cubierta térmica, gazebo, etc.). Los posibles daños debidos al incumplimiento de estas advertencias no están cubiertos por la garantía.**

## Hidromasaje

Una caricia de agua para mimar el cuerpo y relajar la mente. Inmejorable método anti-estrés, el hidromasaje ayuda a distender las tensiones musculares, mejorando el humor.

Para accionar el hidromasaje, siga estas instrucciones:



► Pulse una vez el botón "Pump"  para poner en marcha la bomba a baja velocidad: se enciende el led correspondiente parpadeando. Púlselo de nuevo para pasar a la alta velocidad (led encendido con luz fija).

Si se pulsa el botón por tercera vez, la bomba se detiene (led apagado).

**NOTA:** cuando la bomba está encendida o funciona a alta velocidad, se activa automáticamente la cascada.

Cuando la bomba se apaga o funciona a baja velocidad, se interrumpe el suministro. Para regular o interrumpir el suministro de la cascada, utilice el pomo situado al lado.

► La bomba permanece en funcionamiento durante 20 minutos, pero se puede desactivar antes volviendo a pulsar el mismo botón.

**NOTA:** si se ha activado el limitador de consumo eléctrico (vea el manual de instalación), al encenderse la bomba a alta velocidad se apaga el calentador, si estaba encendido.

## Consejos de uso

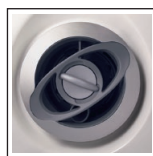
El "corazón" del hidromasaje de la spa se compone de un sistema de hidrojets concebidos para estimular diversas partes del cuerpo según el lugar en que están situados: masaje suave y delicado para saborear el auténtico relax, o bien chorros más energicos y tonificantes para eliminar el cansancio y revitalizar.



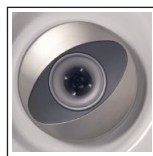
Estas boquillas actúan sobre las zonas más sensibles del cuello y de la espalda mediante un chorro constante y muy intenso que elimina la tensión muscular. Además pueden regularse la dirección de la boquilla (ajustándola) y el caudal (mediante el anillo externo).



La forma en espiral que caracteriza estos chorros genera un flujo creciente de aire y agua que efectúa un masaje revigorizante sobre los grupos musculares extendidos; además puede regularse su caudal (mediante el anillo externo).



Estas boquillas generan un flujo de agua giratorio, adecuado para masajear la zona lumbar de la espalda y la zona de los pies; además puede regularse su caudal (mediante el anillo externo).



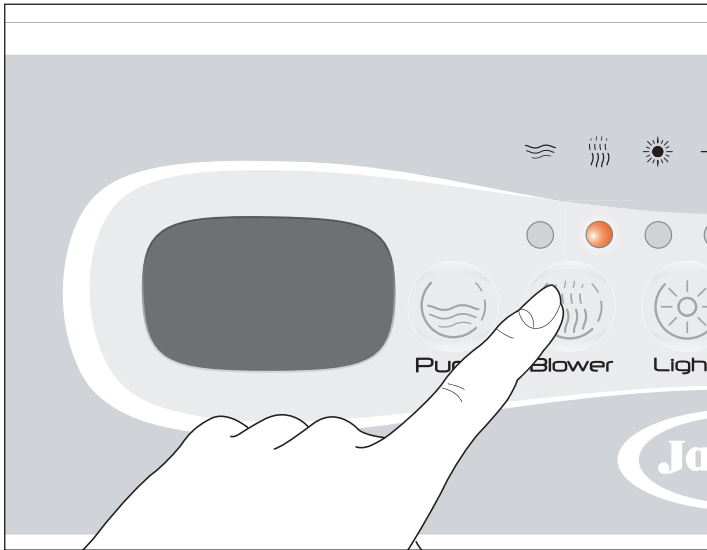
Este tipo de chorros genera un flujo localizado, que crea una espiral de aire y agua, perfecta para estimular grupos musculares de tamaño medio; además puede regularse su caudal (mediante el anillo externo).



Este tipo de chorros ofrece un flujo consistente y orientable, gracias a una relación aire/agua más alta; además pueden regularse la dirección de la boquilla y el caudal (ajustándola).

## Blower (opcional)

**E**l blower genera miles de burbujas de aire mediante una serie de chorros situados en el fondo de los asientos y en la parte baja de las paredes de la bañera; El blower aumenta la oxigenación del agua, revitalizando así las células de la piel y dándole un aspecto más bello y luminoso.

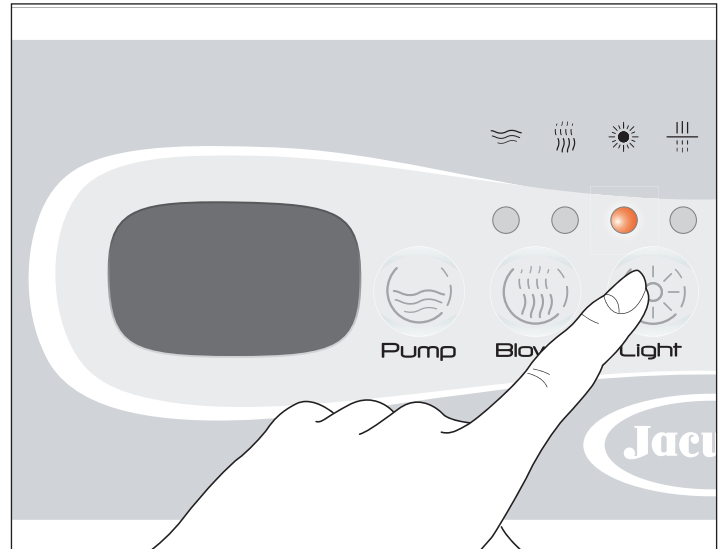


► Pulse el botón **"Blower"** (🫧) para accionar el compresor de aire (se enciende el led correspondiente).

► El blower puede activarse al mismo tiempo que la bomba de hidromasaje o por separado, y permanece en funcionamiento durante 20 minutos, pero puede desactivarse antes volviendo a pulsar el botón mencionado arriba.

## Foco

**G**racias al innovador sistema de iluminación digital por led, es posible enriquecer el efecto regenerador del agua con infinitas combinaciones de color, mezcladas en otras tantas secuencias... y todo ello con solo pulsar un botón.



► Pulse el botón **"Light"** (☀️) para accionar el foco situado en la pared de la bañera (se enciende el led correspondiente).

**NOTA:** algunos modelos incluyen un foco led de luz blanca.

► Con el encendido, se reanuda el programa que estaba utilizando en el momento del último apagado.

Si desea seleccionar el color o ciclo de colores siguiente al visualizado, pulse dos veces el botón en un par de segundos:

- con la primera vez, se apaga el foco.

- con la segunda se activa el ciclo de colores siguiente, por orden, al que se ha apagado.

Para volver a la modalidad de visualización inicial, desplácese por todas las opciones disponibles, pulsando repetidas veces el botón.

► El foco permanece en funcionamiento durante 2 horas, pero se puede apagar antes volviendo a pulsar el botón antes mencionado.

*La tonalidad e intensidad de las combinaciones cromáticas descritas son moduladas por el sistema digital integrado.*

### Cromodream

Este ciclo proporciona una experiencia completa en toda la gama cromática; los colores, compuestos según su complementariedad, cambian de una forma agradable, proporcionando una sensación de total satisfacción.

### Sunlight

Un trío de colores (amarillo/naranja/blanco) intercalados con momentos de azul y violeta, que evoca los beneficiosos efectos de la luz solar; el amarillo alternado con el violeta mejora el tono del humor y el equilibrio psicofísico en general.

## Relax

Compuesta por los colores azul/naranja/azul claro/blanco, esta secuencia favorece la distensión y la relajación. El matiz naranja aporta calidez a una secuencia que tiende a los colores "fríos".

## Colores fijos

También se pueden seleccionar los siguientes colores, visualizados de manera fija: blanco, azul claro, naranja, amarillo y verde.

## Filtración del agua

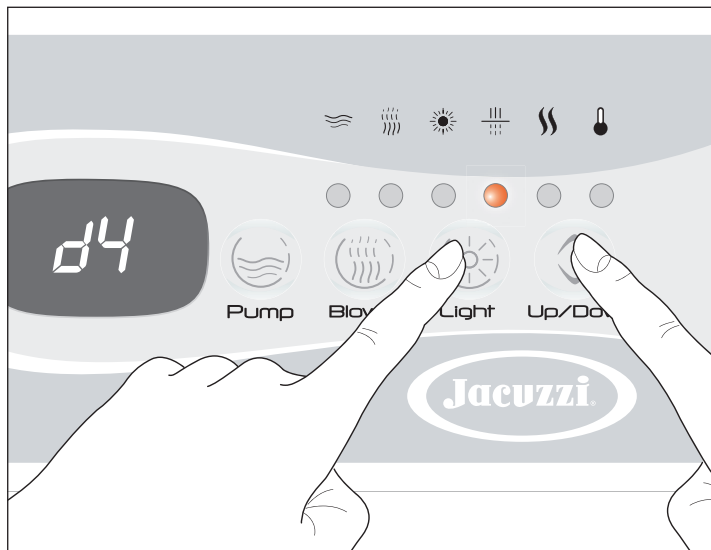
La filtración, obtenida gracias a la acción combinada de la bomba y un filtro de cartucho, es indispensable para mantener el agua limpia y transparente, y eliminar las partículas en suspensión.

**Nota:** algunos modelos disponen de un generador de luz UV (Cleararray™), que contribuye a desinfectar y purificar el agua; cuando arranca el ciclo de filtración, el generador se activa automáticamente y se desactiva al final del ciclo.

► El funcionamiento del Cleararray™ es automático y está supeditado a la activación de la bomba (a baja velocidad) durante el ciclo de filtración; en cambio, está apagado cuando están activados el hidromasaje, el blower o incluso solo el foco (porque se presupone la presencia de personas en la bañera); 40 minutos después del apagado de estas funciones, el Cleararray™ reanuda su funcionamiento (si hay un ciclo de filtración activo).

## Programación de los ciclos de filtración

Para programar el ciclo de filtración, siga estos pasos:



► Mantenga pulsado el botón "Light" (☀️) durante unos 5 segundos: la pantalla mostrará el mensaje **dx** (donde "x" indica la duración en horas).

► Use el botón "Up/Down" (⬆️) para introducir la duración deseada (entre un mínimo de 0 y un máximo de 12 horas).

**NOTA:** mantenga pulsado el botón hasta alcanzar el valor deseado.

Si la pantalla tiene dos botones separados, pulse el botón "Up" para aumentar el valor o el botón "Down" para disminuirlo.

► Pulsando de nuevo el botón "Light" (☀️) se confirma el valor elegido y se pasa a la programación del retraso de inicio con respecto a la hora "0" del ciclo (parámetro **sy**, donde "y" indica el número de horas).

**ATENCIÓN:** la hora "0" es el instante en el que se da tensión a la spa por medio del interruptor general. Si, por ejemplo, se programa "4" como valor de retraso de inicio del ciclo, significa que la filtración se iniciará 4 horas después de haber encendido la spa.

► Fije el retraso de inicio (entre un mínimo de 0 y un máximo de 23) usando el botón "Up/Down" (⬆️) y confirme con el botón "Light" (☀️) para memorizar los valores introducidos y salir de la modalidad de programación.

Con la función activa, se enciende el led del símbolo correspondiente (si parpadea, significa que el ciclo se ha interrumpido: consulte el manual de instalación).

## "Boost"

Este tipo de filtración especial está indicado en situaciones concretas, como por ejemplo, antes y después de una fiesta con amigos, o para facilitar la disolución de las sustancias utilizadas para la desinfección del agua.



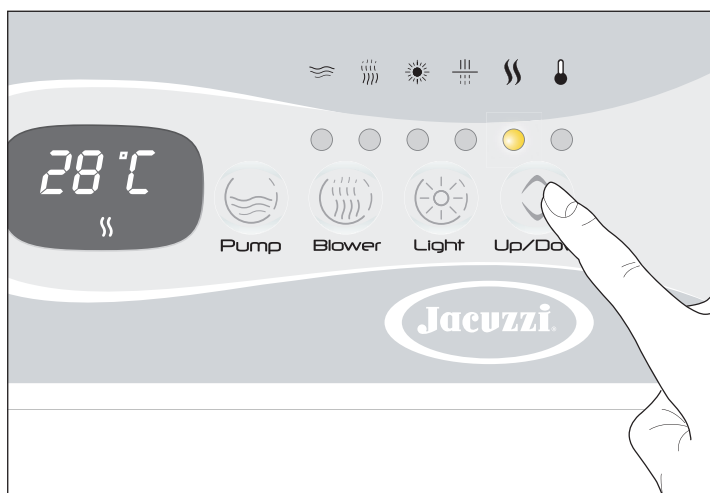
► Para activar la función, mantenga pulsado durante unos 5 segundos el botón "Pump" (🌀): la pantalla mostrará el mensaje **boo**.

► La función dura 45 minutos (este valor no se puede modificar) durante los cuales la bomba se activa a alta velocidad, junto con el Cleararray™.

**Para todos los detalles referentes a la filtración, consulte el manual de instalación del producto.**

## Calentamiento del agua

El calentamiento del agua de la bañera se produce gracias al calentador eléctrico situado en el compartimento de la bañera; la regulación de la temperatura es gestionada en función de parámetros específicos que se deben configurar por medio del panel de control.



► Pulse el botón "Up/Down" : en la pantalla aparecerá la temperatura memorizada actualmente, aparece el símbolo correspondiente y se enciende también el led.

► Mantenga pulsado el botón "Up/Down" para modificar el valor mostrado, entre un mínimo de 15 °C y un máximo de 40 °C (59 -104 °F).

**NOTA:** pulsando la parte superior del botón, el valor mostrado aumenta; pulsando la parte inferior, disminuye.

Si la pantalla tiene dos botones separados, pulse el botón "Up" para aumentar el valor o el botón "Down" para disminuirlo.

► Para volver a visualizar la temperatura del agua de la bañera, basta no tocar ningún botón durante unos 5 segundos.

## Mantenimiento de la temperatura mínima del agua de la bañera y protección anti-congelación de las tuberías ("Smart Winter")

El software de sistema de su spa ha sido diseñado para gestionar de manera racional y eficiente todas aquellas situaciones particulares que podrían suponer un peligro de descenso de temperatura excesivo y de congelación del agua.

Para todos los aspectos referentes al calentamiento del agua y los dispositivos de seguridad del sistema, consulte el manual de instalación del producto.

**NOTA:** cuando está activada la protección anti-congelación, en la pantalla aparece el mensaje **ICE**.

## Bloqueo del teclado

Para impedir que se modifiquen algunos de los parámetros ajustados, se puede activar la función "bloqueo del teclado".

► Para activar esta función solo hay que pulsar simultáneamente las dos primeras teclas de la derecha del panel de control durante

unos 5 segundos hasta que la pantalla muestre el mensaje "Loc" y luego el valor de la temperatura del agua.

Cuando está activada esta función, se pueden accionar de todos modos las funciones principales de la minipiscina (bomba, foco y blower, si está instalado).

► Para desactivar esta función solo hay que pulsar simultáneamente las mismas teclas durante unos 5 segundos. La pantalla muestra el valor de la temperatura del agua.

## Condiciones de funcionamiento anómalo - indicación de alarmas -

La presencia de una alarma se indica en la pantalla, que muestra el código correspondiente al tipo de indicación. Si el estado de alarma persiste, se seguirá mostrando el código.

A continuación se da una lista de los diferentes tipos de alarma que pueden aparecer. Consulte el manual de instalación del producto para una descripción detallada de las distintas indicaciones que podrían aparecer en la pantalla.

### ► "FLO"

El calentador no se activa.

- Acuda a un Centro de Asistencia autorizado de Jacuzzi®.

► "HOH" La temperatura medida en el calentador es mayor o igual a 48 °C (118 °F) (el calentador está desactivado).

### NO ENTRE EN EL AGUA

- Si el estado de alarma persiste, pruebe a apagar y encender el interruptor instalado antes de la spa; si aun así permaneciese activa la indicación, póngase en contacto con un Centro de Asistencia autorizado de Jacuzzi®.

► "Ho" Temperatura del agua demasiado alta.

### NO ENTRE EN EL AGUA

- Si está puesta, quite la cubierta de la spa.

- Si el excesivo aumento de temperatura se debe a la exposición a la luz solar, añada agua fría a la spa.

Cuando la temperatura descienda por debajo de 43 °C (109 °F), la spa debería activarse automáticamente. Si no fuese así, corte la corriente y póngase en contacto con un Centro de Asistencia autorizado de Jacuzzi®.

► "H2O" Nivel de agua en la spa demasiado bajo.

No se puede activar la bomba.

- Añada agua hasta que desaparezca el mensaje.

► "rPF" Sonda de temperatura defectuosa.

### NO ENTRE EN EL AGUA

No se puede activar ninguna función.

- Acuda a un Centro de Asistencia autorizado de Jacuzzi®.

► "HPF" Intervención del termostato de seguridad.

No se puede activar el calentador eléctrico.

Se ha desactivado el calentador eléctrico a causa de sobrecalentamiento; esto podría deberse a un flujo de agua irregular.

- Pruebe a apagar y encender el interruptor instalado antes de la spa (reinicio del sistema); si aun así permaneciese activa la indicación, póngase en contacto con un Centro de Asistencia autorizado de Jacuzzi®.

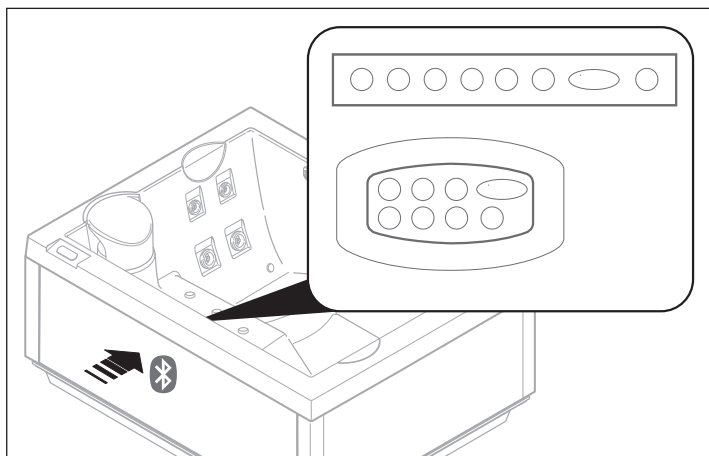
### USO DEL LECTOR MP3 (no suministrado)

Antes de poder usar el sistema de audio, el lector MP3 debe ser capaz de comunicarse con el dispositivo Bluetooth® de la spa; por tanto, es necesario hacer que los dos aparatos "se encuentren" mediante un proceso de reconocimiento denominado "emparejamiento":

- ▶ Asegúrese de que la spa reciba alimentación (pantalla encendida).
- ▶ Siga las instrucciones del manual del lector MP3 sobre cómo efectuar el "emparejamiento".

**NOTA:** Para utilizar el sistema de audio de la spa, seleccione el dispositivo Bluetooth® llamado "BT Jacuzzi"; el código de acceso correspondiente es 0000.

**NOTA:** el dispositivo Bluetooth® de la spa se encuentra abajo, en el lado en el que está colocado el panel (vea la figura) y está activado siempre que la spa está encendida.



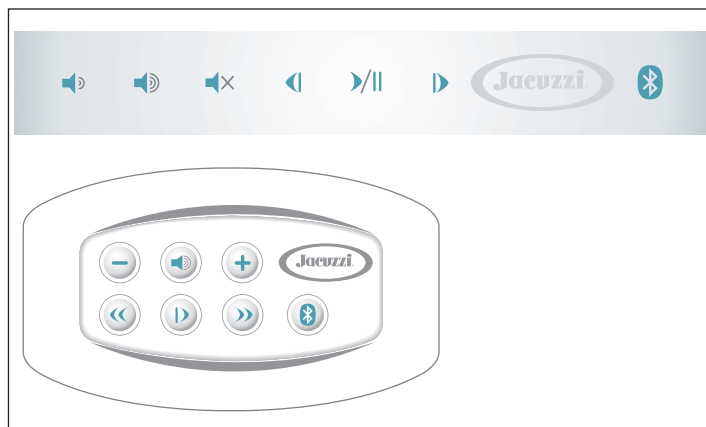
▶ Una vez concluido el proceso de reconocimiento (emparejamiento) y establecida la conexión, podrá utilizar el sistema de audio de la spa para escuchar sus temas favoritos.

**NOTA:** una vez asociados, el lector MP3 y el dispositivo Bluetooth® de la spa se pueden conectar sin necesidad de volver a efectuar el proceso de reconocimiento; en cambio, resulta necesario si se cancelan los ajustes memorizados, por ejemplo debido a operaciones de reparación o a una inicialización (reset).

**NOTA:** cuando utilice la spa, le recomendamos colocar el lector MP3 en un lugar protegido contra las salpicaduras de agua, y efectuar los diferentes ajustes mediante el panel situado en la pared de la spa.

### AJUSTES MEDIANTE EL PANEL

Gracias al panel situado en la pared de la spa, podrá controlar fácilmente el sistema de audio mientras está cómodamente sumergido.



#### Reproducción/pausa de la pista de música

▶ Pulse el botón para detener temporalmente la reproducción de la pista; vuelva a pulsarlo para reanudarla.

#### Ajuste del volumen

▶ Pulse los botones o para aumentar o reducir el volumen, respectivamente; si se mantienen pulsados los botones, la modificación se produce de manera continua.

**NOTA:** cuando se apaga la spa, se memoriza el nivel de volumen activo en ese momento y se carga cuando se vuelve a encender.

#### Mute

▶ Para bajar el volumen instantáneamente, pulse el botón ; si se vuelve a pulsar, el volumen volverá gradualmente al nivel anterior.

#### Selección de la pista

▶ Pulsando los botones o puede pasar, respectivamente, a la pista siguiente o anterior a la que está activa en ese momento.

**NOTA:** en cambio, manteniendo pulsados los botones o se puede hacer avanzar o retroceder, respectivamente, la pista que se está reproduciendo. Nótese que la primera vez que se pulsa el botón se vuelve al principio de la pista, mientras que si se pulsa inmediatamente por segunda vez se selecciona la pista anterior.

botón **Bluetooth®** (

▶ Si surgiese alguna dificultad al efectuar el proceso de reconocimiento (emparejamiento), pruebe a activar el dispositivo Bluetooth® de la spa manteniendo pulsado durante unos 5 segundos el botón .

▶ Si surgiese alguna dificultad durante la conexión, pruebe a poner en "espera de conexión Bluetooth®" el lector MP3 (consulte el manual correspondiente) y pulse el botón del panel.

**ATENCIÓN:** si se mantienen pulsados simultáneamente el botón y el botón durante unos 5 segundos, se borrarán todas las direcciones memorizadas.



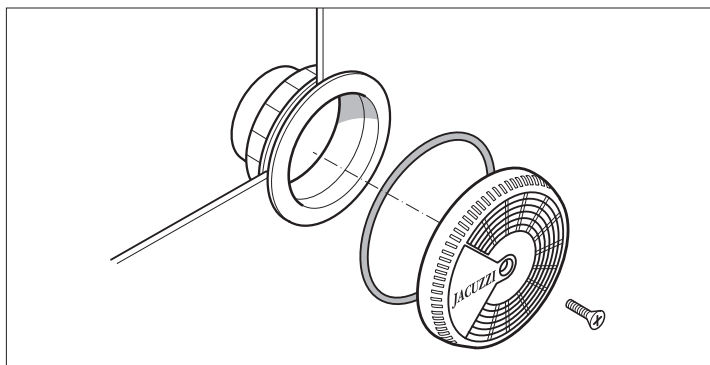
## MANTENIMIENTO ORDINARIO

► Mantenga la spa siempre cubierta (cuando no se esté usando): de esta forma, además de impedir que el agua se ensucie, se evitan pérdidas de calor y la evaporación.

► Limpie periódicamente las boquillas de hidromasaje y las de aspiración.

### ATENCIÓN

**!** *No efectúe nunca la limpieza con las bombas en marcha. Antes apague el interruptor general.*



### ATENCIÓN

**!** *Después de limpiarlas, vuelva a poner inmediatamente la rejilla de las boquillas de aspiración; estos dispositivos de seguridad deben cubrir la aspiración para reducir el riesgo de que queden atrapados los cabellos u otras partes del cuerpo. La limpieza de las boquillas se debe llevar a cabo con la bañera vacía.*

*Recuerde que se deben volver a montar todas las piezas antes de llenar de nuevo la spa.*

*Las rejillas de las boquillas de aspiración se deben comprobar al menos una vez a la semana.*

► Limpie los reposacabezas a menudo, usando un paño, jabón y agua. Se recomienda el uso de sustancias protectoras, para aumentar su resistencia al agua y mantener su aspecto brillante.

## ■ Mantenimiento de los filtros de cartucho

*Los filtros se deben limpiar periódicamente según la frecuencia de uso de la spa, y es preciso cambiarlos cuando presentan signos de degradación.*

*Los filtros de cartucho se pueden encontrar en los distribuidores y los centros de asistencia autorizados Jacuzzi®.*

► Compruebe una vez a la semana como mínimo el skimmer para quitar los posibles sedimentos, tales como hojas, pelo, etc.

► Compruebe los filtros periódicamente. Con el uso normal de la spa conviene comprobar los filtros al menos una vez a la semana (unos filtros atascados no pueden mantener una buena calidad del agua y, además, se impide el funcionamiento correcto del equipo).

### ATENCIÓN

**!** *No efectúe nunca la limpieza con las bombas en marcha. Antes apague el interruptor general.*

► Según el modelo en dotación, consulte las figuras correspondientes.

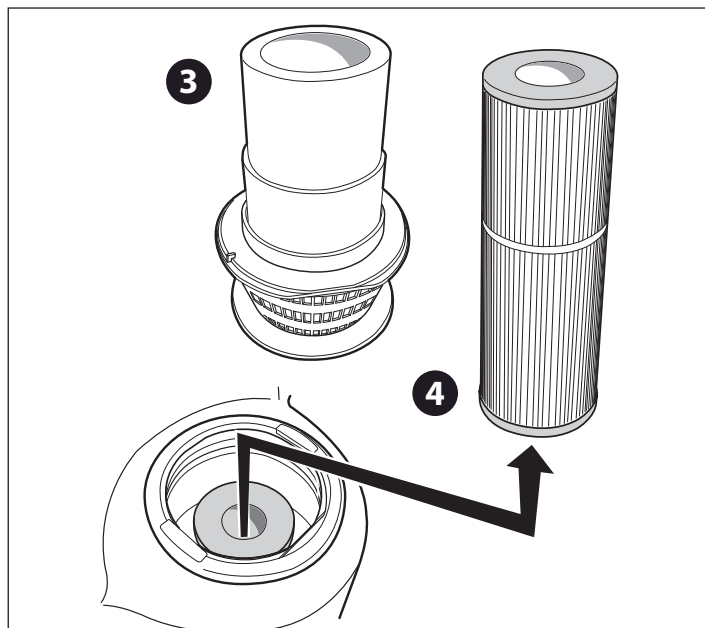
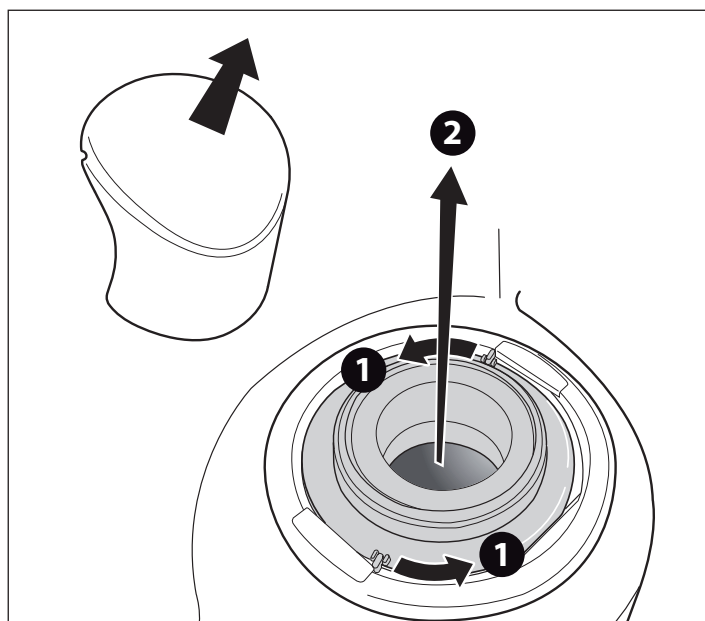
► Para limpiar el filtro, quite la tapa del skimmer y siga los pasos indicados.

► Separe los pliegues del filtro y límpielo con un chorro de agua a presión. Si el filtro está atascado, se recomienda usar productos desincrustantes/desengrasantes específicos, disponibles en los distribuidores y los Centros de Asistencia autorizados de Jacuzzi®.

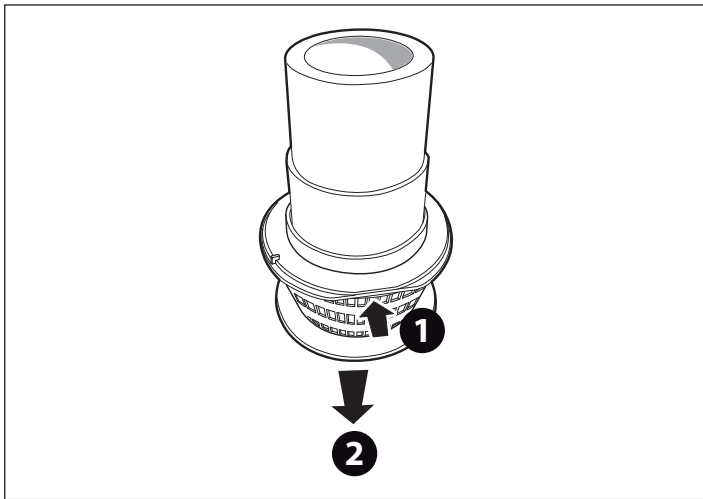
► Vuelva a montarlo todo repitiendo las mismas operaciones pero en sentido contrario.

### ATENCIÓN

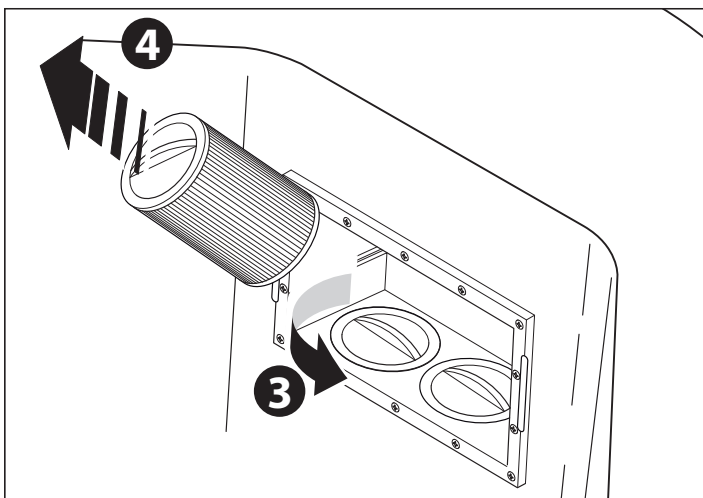
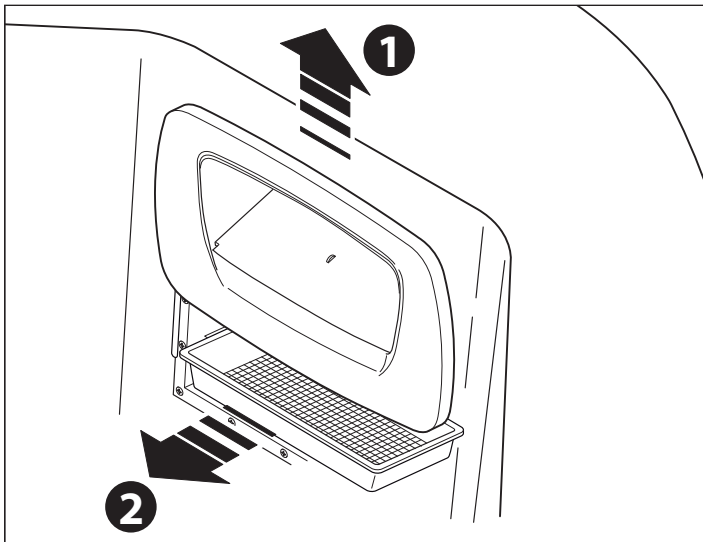
**!** *Después de limpiar el filtro, no ponga en marcha la spa sin haber montado primero todos los componentes.*







► Cuando esté previsto y resulte necesario desmontar el cesto, presione en la zona indicada para desenganchar el recipiente; luego extráigalo tirando de él hacia abajo.



## ■ Mantenimiento de la cubierta térmica

### Tejido

- Extraiga la cubierta del bastidor de soporte y extiéndala sobre una superficie llana.
- Humedezca el tejido con agua limpia.
- Extienda por la superficie, de manera uniforme, una solución diluida con jabón neutro.
- Deje actuar la solución durante 2-3, dependiendo del grado de suciedad.
- Limpie la cubierta con un cepillo blando.
- Para eliminar todos los restos de solución jabonosa, aclare con abundante agua limpia.
- En caso de incrustaciones fuertes, repita la operación.
- Si fuese necesario, efectúe estas operaciones también en el reverso.
- Deje que se seque la cubierta; después colóquela en su bastidor de soporte hasta que se seque completamente.

### Vinil-piel

- Utilice un detergente neutro y después aclare con agua limpia.
- Si se hiciese necesario, tras la limpieza utilice un producto específico para restaurar y preservar el brillo del material.

### ■ Inutilización en invierno

En las zonas donde las temperaturas en invierno desciendan a menudo de 0 °C, en la temporada en que no se va a utilizar la spa conviene actuar como se indica a continuación:

- ▶ Corte la tensión al cuadro eléctrico principal.
- ▶ Vacíe completamente la spa por medio de la válvula de desagüe, que deberá dejarse abierta, y de la posible válvula de compuerta instalada en el desagüe auxiliar (si está instalado; consulte la ficha de preinstalación).

El vaciado de la spa no es completo; los estancamientos de agua en los asientos y en el fondo de la bañera se pueden eliminar con una esponja, mientras que los restos de agua en las tuberías se pueden aspirar a través de las boquillas de hidromasaje y aspiración, por medio de una bomba aspirante para líquidos. Se recomienda vaciar también la bomba por medio del tapón de drenaje adecuado.

#### IMPORTANTE



**En climas fríos, donde las temperaturas descienden muy por debajo de 0 °C, se recomienda eliminar los restos de agua del circuito.**

- ▶ Quite y limpie los cartuchos del filtro: luego consérvelos en un lugar seco.
- ▶ Cubra la spa para que no se ensucie.
- ▶ Antes de volver a usar la spa, consulte el cap. "Comprobaciones de funcionamiento - Primera puesta en marcha."
- ▶ En zonas en las que las temperaturas descienden solo de manera ocasional por debajo de los 0 °C, puede mantenerse la spa en funcionamiento, ya que está dotada de una "protección anti-hielo" que garantiza el mantenimiento de una temperatura mínima del agua (vea el cap. "Regulación de la temperatura del agua" - apartados "Mantenimiento de la temperatura mínima del agua" y "Protección anti-congelación de las tuberías - "Smart Winter").

### ■ Mantenimiento de las partes de madera sintética

Los paneles de madera sintética requieren muy poco mantenimiento; para limpiarlos, utilice un detergente neutro, aclarando después con agua limpia.

#### ATENCIÓN



**No utilice un chorro de agua para limpiar los paneles, ya que podría penetrar en el espacio técnico de la minipiscina y provocar averías en la instalación eléctrica.**

### ■ Mantenimiento de las partes de madera natural

Algunos paneles de cobertura y accesorios de las minipiscinas Jacuzzi® están realizados en madera natural, tratada con productos de vanguardia que resaltan su belleza natural y garantizan su protección frente a los agentes atmosféricos.

En primer lugar, se aplica a los paneles y accesorios una mano de tinte, para uniformar el tono de la madera; después se aplican dos manos de aceite sintético, que aporta al producto un aspecto natural y particularmente "cálido".

#### Limpieza

- ▶ Las operaciones de mantenimiento varían en función del lugar en el que se instalan la spa y/o los accesorios (según estén resguardados de los agentes atmosféricos o no).
- En cualquier caso, conviene lavar periódicamente las superficies con agua dulce y un detergente neutro, y aclarar después. No utilice detergentes que contengan alcohol, sustancias anticorrosivas, amoníaco, productos abrasivos o lejía. No utilice ceras ni abrillantadores.

#### Renovación



**Estas operaciones no se aplican a los componentes de madera barnizados.**

Al menos una vez al año (o menos, dependiendo de las condiciones a las que estén expuestas las superficies de madera), siga este procedimiento:

- ▶ Lije levemente la superficie con una esponja abrasiva (o lija de grano 320) con cuidado de no presionar demasiado, especialmente cerca de las partes en relieve (aristas, etc.).
- ▶ Elimine todo rastro de polvo y aplique, con un pincel de cerdas blandas, una capa de aceite sintético, primero en sentido horizontal y después en toda la altura del panel. No trabaje bajo la luz directa del sol o si la temperatura es especialmente baja.
- ▶ Retire el aceite sobrante, en su caso, usando un paño de microfibra; después deje que se seque el conjunto durante aproximadamente una hora (para una temperatura de 20 °C).  
*Nota: el equipamiento utilizado puede lavarse con aguarrás, para su reutilización en el futuro.*
- ▶ Si fuese necesaria una operación de restauración más complicada (por ejemplo, si la capa de protección se ha deteriorado profundamente), se recomienda lijar a fondo toda la superficie, hasta llegar a la madera bruta, aplicando en caso necesario una mano de tinte, si las diferencias de tono resultasen evidentes. A continuación, aplique al menos dos manos de aceite (o incluso tres si fuese necesario) siguiendo el mismo procedimiento descrito para la fase de renovación.  
*Nota: asegúrese de que, entre una mano y la siguiente, el producto aplicado se seque perfectamente (normalmente bastan 1-2 horas, con una temperatura ambiente de aproximadamente 20 °C).*

Para todas las operaciones de mantenimiento extraordinario, se aconseja de todos modos acudir a personal especializado.

**ATENCIÓN:** *los restos de lijado, las herramientas y los paños usados para la aplicación del producto pueden experimentar un proceso de autocombustión si se exponen al aire: conserve los restos (sumergidos en agua) en recipientes metálicos bien cerrados y elimínelos inmediatamente, cumpliendo escrupulosamente las disposiciones vigentes en la materia.*

## ■ Mantenimiento del Clearray™

El sistema de filtración Clearray™ utiliza una lámpara UV. Pasado un año, se debe cambiar la lámpara.

### **ATENCIÓN**



***No realice ninguna operación de limpieza o sustitución de la lámpara UV. Mirar la lámpara UV mientras está encendida puede ocasionar graves daños a la vista o ceguera. Póngase en contacto con su vendedor o con un centro de asistencia autorizado.***



*SPA как Salus Per Aquam, то есть здоровье благодаря воде: именно такая философия Spa (минибассейнов) Jacuzzi®, лидера в области гидромассажа.*

*Забора о теле и духе через воду для снятия стресса и придания хорошего самочувствия мышцам и суставам, основана на трёх факторах:*

*- тепло воды, повышающее температуру тела, расширяет вены и артерии, улучшая таким образом кровообращение.*

*- отсутствие тяжести веса тела на суставы; в действительности, благодаря погружению в воду, обеспечивается уменьшение веса приблизительно на 90%.*

*- разумное расположение форсунок и правильная смесь воды и воздуха, которая позволяет обеспечить водолечебный массаж, идеальный для всех зон тела: шея, плечи, спина, затылок, поясница, руки, ноги; массаж, который становится ещё более приятным благодаря наддувам, специальным устройствам, которые выпускают с днища и с боковых сторон минибассейна миллионы воздушных пузырей.*



## Предварительные проверки

Пользователь должен определить квалифицированное лицо, которое может следить за установкой, в особенности в отношении следующих операций:

► **Контроль различных параметров, касающихся обработки воды, и дозировка необходимых добавок для гарантии качества.**

**В отношении того, что касается поддержания качества воды, способа применения и предупреждений в отношении использования химических веществ, смотрите руководство системы Jacuzzi по обработке воды, а также соответствующий каталог.**

► **Проверка эффективности патронного фильтра.**

► **Проверка и удаление аварийных сообщений, появляющихся на дисплее.**

► **Техническое обслуживание установки.**

Пользователь, за исключением случая его принадлежности к категории вышеуказанных лиц, должен ограничиваться только действиями, указанными далее, не допуская других вмешательств, убедившись перед запуском системы, что она готова для правильного функционирования, а вода имеет желаемую температуру.

В случае неисправности или плохого функционирования, пользователь должен ограничиться только отсоединением установки, **путём воздействия на общий выключатель, расположенный в доступной зоне, а затем запросить вмешательство специализированных техников.**

**Компания Jacuzzi Europe S.p.A. не несёт ответственность в случае, если операции, предназначенные для выполнения специализированным персоналом, осуществляются персоналом, не имеющим на это разрешение.**

## Техника безопасности при использовании

Система, при установке квалифицированным персоналом и при соблюдении положений, приведённых в прилагаемом руководстве по установке, не представляет рисков для пользователя. Однако, безопасность также связана с соответствующим использованием, согласно положений соответствующего руководства, в то время как пользователь должен поручать квалифицированному персоналу операции, описанные в руководстве по установке.

Для необходимого внеочередного технического обслуживания и/или ремонтных работ рекомендуется обращаться в авторизованные центры и использовать только оригинальные запасные части.

## ПРЕДУПРЕЖДЕНИЯ

**ВНИМАТЕЛЬНО ОЗНАКОМИТЬСЯ СО СЛЕДУЮЩИМИ ПРЕДУПРЕЖДЕНИЯМИ.**



Компания Jacuzzi Europe S.p.A. не несёт ответственность за ущерб, вызванный несоблюдением следующих положений.

**Данное оборудование не должно использоваться лицами (в том числе детьми) со сниженными моторными, чувствительными и/или умственными способностями, в любом случае, не обладающими информацией, необходимой для использования оборудования.**

**Убедиться, что дети, в случае использования ими установки, присматриваются лицом, ответственным за их безопасность.**

**За детьми необходимо присматривать и не допускать, чтобы они играли с оборудованием.**

**Не использовать воду при температуре более 40 °C.**

Температура от 38 °C до 40 °C нормально переносится взрослыми людьми; в любом случае, идеальной температурой является 35-36 °C. Электронагреватель оснащён двойной электронной защитой (аппаратные средства - программное обеспечение).

Терпимость к горячей воде отличается от человека к человеку. Беременные женщины и маленькие дети не должны использовать спа без предварительной консультации врача, в любом случае, температура воды не должна превышать 38 °C.

Соблюдать максимальную осторожность, если Вы находитесь одни в спа: продолжительное погружение в горячую воду может вызвать тошноту, головокружения и обмороки. При намерении использования спа на протяжении достаточно длительных периодов времени (более 10-15 минут) убедиться, что температура воды имеет более низкое значение. Это относится также и к детям.

Всегда рекомендуется принимать душ перед входом в воду.

### ВНИМАНИЕ



**Только "несущие" кровли предназначены для выдерживания веса (МАКС. 200 кг), но они не должны подвергаться неожиданным и сильным нагрузкам (прыжки и т.д.).**

**Не сидеть, ходить или лежать на других типах кровель (не несущих; не располагать предметы.**

**Для предотвращения случайных падений в спа, рекомендуется устанавливать систему закрытия на ключ, предоставляемую в принадлежностях с теплозащитной кровлей (см.руководство по установке).**

**Лица, имеющие сердечные заболевания, диабет, повышенное или пониженное давление, или другие проблемы со здоровьем не должны использовать спа без предварительной консультации врача.**

*Не использовать spa после приёма спиртных напитков, наркотических средств или лекарств, которые могут вызвать сонливость или повысить/понижить давление крови.*

*Не использовать spa, когда атмосферные условия не позволяют это (грозы и т.д.).*

*Лица, находящиеся на лечении у врача, должны предварительно обратиться к нему перед использованием spa, так как некоторые медицинские препараты могут вызвать сонливость, в то время как другие могут повлиять на сердечные толчки, давление крови, циркуляцию.*

*Соблюдать максимальную осторожность при входе и выходе из spa: вода делает скользкой любые поверхности.*

*Не применять предметы, которые могут сломаться, в любом случае, хрупкие, при использовании spa.*

*При использовании spa необходимо удерживать голову, тело и одежду на расстоянии, по меньшей мере, 40 см от заборных форсунок, длинные волосы должны забираться соответствующим образом.*

*Запрещается использовать электрооборудование (радио, фен и т.д.) рядом с spa, за исключением случаев, когда она не наполнена.*

*Не снимать защитные решётки с заборных форсунок.*

*Не включать spa, если защитные решётки сломаны или сняты; в этом случае обращаться к авторизованному продавцу Jacuzzi® или в авторизованный центр технического обслуживания для замены.*



Продолжительное нахождение под воздействием солнечных лучей может привести к повреждению материала, из которого реализована обшивка spa, в связи с её способностью поглощения тепла (в особенности, тёмные цвета).

Когда spa не используется, не оставлять её под воздействием солнечных лучей без соответствующей защиты (теплозащитная кровля, навес и т.д.).

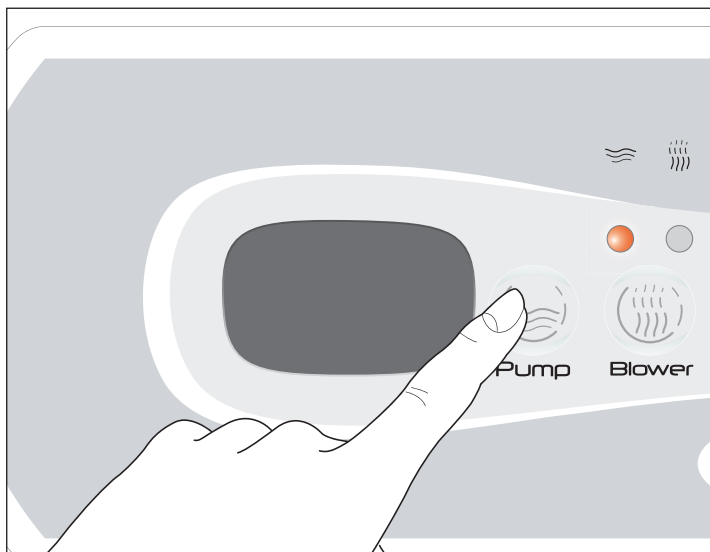
На возможные повреждения, вызванные несоблюдением данных предупреждений, гарантия не распространяется.




## Гидромассаж

**В**ода для ласкания тела и расслабления ума. Превосходное средство против стресса, гидромассаж ослабляет мышечное напряжение, поднимая настроение.

Для подключения гидромассажа, выполнять следующие инструкции:



► Нажать один раз клавишу **“Pump”**  для активации насоса на низкой скорости: включается соответствующий мигающий светодиод; вновь нажать для перехода на высокую скорость (немигающий светодиод). Нажимая кнопку третий раз, насос останавливается (светодиод выключен).

**ПРИМЕЧАНИЕ:** когда насос включен или работает на высокой скорости, водопад активируется автоматически. Когда насос выключен или функционирует на низкой скорости, подача воды прерывается. Для регулировки или отключения водопада следует воздействовать на расположенную рядом ручку.

► Насос остаётся в режиме работы на протяжении 20 минут, но может отключаться ранее путём повторного нажатия той же клавиши.

**ПРИМЕЧАНИЕ:** если был активирован ограничитель потребления электричества (см. руководство по установке), включая насос на высокой скорости, электронагреватель, если включен, выключается.

## ■ Рекомендации по использованию

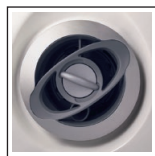
“Сердце” гидромассажа *sra* состоит из системы гидравлических форсунок, разработанных для стимуляции различных частей тела, в зависимости от их позиционирования: мягкий и деликатный массаж для настоящего отдыха, или более энергичные и тонизирующие струи для расслабления и придания силы.



Эти форсунки воздействуют на наиболее чувствительные зоны шеи и спины, посредством постоянной и очень интенсивной струи, снимающей мышечное напряжение; кроме того, можно регулировать направление форсунки (путем воздействия на нее) и расход (при помощи наружного кольца).



Характерная спиральная форсунка обеспечивает нарастающий поток воздуха и воды, осуществляющий тонизирующий массаж обширных мышечных групп; кроме того, можно регулировать расход (при помощи наружного кольца).



Эти форсунки производят вращающийся поток воды, предназначенный для массажа поясничной зоны спины и зоны ног; кроме того, можно регулировать расход (при помощи наружного кольца).



Данный тип форсунок производит локализованный поток, создающий спираль воды и воздуха, превосходный для стимуляции мышечных групп среднего размера; кроме того, можно регулировать расход (при помощи наружного кольца).

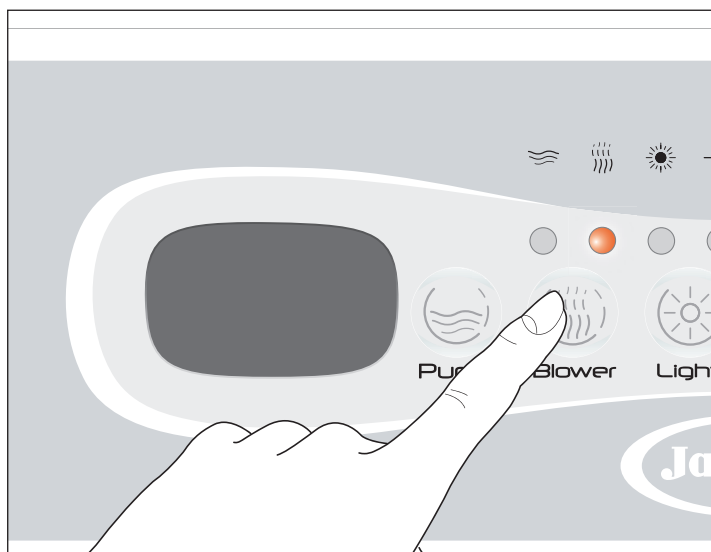


Данный тип форсунок создает плотную направленную струю благодаря более высокому соединению воздуха и воды; кроме того, можно регулировать направление форсунки и расход (путем воздействия на нее).



## Наддув (опция)

**Н**аддув производит мириады воздушных пузырей посредством специальных форсунок, расположенных на днище сидений и в нижней части стенок ванны. Наддув увеличивает насыщение воды кислородом, оживляет клетки эпидермиса, способствуя красоте и блеску кожи.

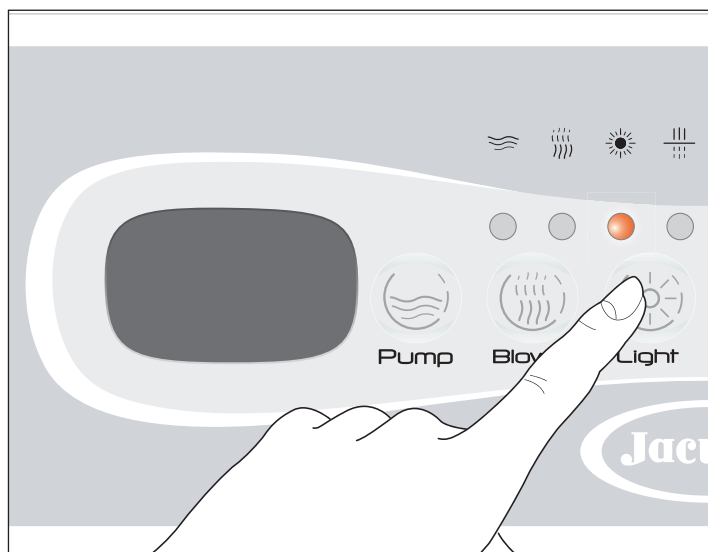



► Нажать клавишу **"Blower"**  для подключения компрессора воздуха (включается соответствующий светодиод).

► Наддув может активироваться одновременно или раздельно с гидромассажными насосами и останется включенным на протяжении 20 минут, но может отключиться и ранее путём повторного нажатия указанной клавиши.

## Светильник

**Б**лагодаря новой системе цифрового освещения со светодиодом, можно обогатить оживляющий эффект воды бесконечными комбинациями цвета, смешанными с таким же количеством последовательностей... и всё это простым нажатием кнопки.



► Нажать клавишу **"Light"**  для включения светильника, расположенного на стенке ванны (включается соответствующий светодиод).

**ПРИМЕЧАНИЕ:** на некоторых моделях установлен светильник с белым светом.

► При включении, активируется программа, использованная в момент последнего выключения.

При желании выбора цвета или цикла цвета, последующего по отношению к отображённому, необходимо нажать два раза клавишу в течение пары секунд:

- при первой команде светильник выключается.

- при второй, активируется цикл цвета, который следует в последовательности после только что выключенного.

Для возврата к режиму начального отображения, необходимо просмотреть различные имеющиеся опции путём неоднократного нажатия клавиши.

► Светильник остаётся включённым на протяжении 2 часов, но может выключаться и раньше, вновь нажимая указанную клавишу.

*Описанные хроматические комбинации модулируются в оттенках и интенсивности встроенной цифровой системой.*

### Cromodream

Этот цикл дарит полные ощущения всей цветовой гаммы; цвета, составляемые согласно дополняемости, плавно переходят один в другой, придавая ощущение полной комфортности.

## Sunlight

Тройка цветов (желтый/оранжевый/белый), сочетающаяся с нотами голубого и фиолетового, что напоминает положительные эффекты солнечного света; желтый, чередующийся с фиолетовым, улучшает настроение и общий психофизический баланс.

## Relax

Образуется из синего/оранжевого/голубого/белого цветов, данная последовательность способствует разрядке и расслаблению; оранжевая нота придает теплоту последовательности цветов, которые по тенденции являются "холодными".

## Фиксированные цвета

Кроме того, можно выбрать следующие цвета, отображаемые фиксированным образом: белый, светло-синий, оранжевый, желтый, зеленый.

## Фильтрация воды

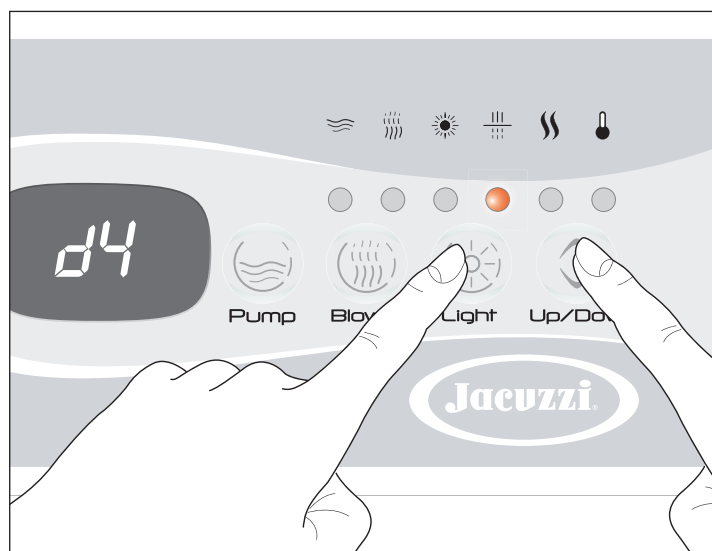
Фильтрация, достигаемая благодаря комбинированному воздействию насоса и патронного фильтра, необходима для поддержания чистоты и прозрачности воды и удаления отложений.

**ПРИМЕЧАНИЕ:** примечание: некоторые модели оснащены генератором УФ-лучей (Clearray™), который способствует дезинфекции и очистке воды; при запуске цикла фильтрации генератор активируется автоматически и дезактивируется при завершении самого цикла.

► Функционирование Clearray™ является автоматическим и обусловлено активацией насоса (на низкой скорости) в течение цикла фильтрации, в то время как является выключенным при активации гидромассажа, или только светильника (так как предполагается наличие людей в ванной); спустя 40 минут после выключения указанных функций, Clearray™ возобновляет собственное функционирование (если активирован цикл фильтрации).

## Установка циклов фильтрации

Для установки цикла фильтрации действовать следующим образом:



► Удерживать нажатой клавишу "Light" ☀️ на протяжении приблизительно 5 секунд: на дисплее будет отображена надпись **dx** (где "x" указывает продолжительность в часах).

► Нажать клавишу "Up/Down" ⬆️ для ввода желаемой продолжительности (от минимума 0 до максимума 12 часов).

**ПРИМЕЧАНИЕ:** удерживать нажатой клавишу до достижения желаемого значения.

Если дисплей оснащён двумя отдельными клавишами, нажать клавишу "Up" для увеличения значения, или клавишу "Down" для уменьшения.

► Вновь нажимая клавишу "Light" ☀️, подтверждается выбранное значение и обеспечивается переход к программированию задержки начала по отношению к "0" цикла (параметр **sy**, где "y" указывает на количество часов).

**ВНИМАНИЕ:** время "0" - момент, когда подаётся напряжение в spa посредством общего выключателя; если, например, устанавливается в качестве задержки начала цикла значение "4", это обозначает, что фильтрация начнётся спустя 4 часа после включения spa.

► Установить задержку начала (от минимума 0 до максимума 23) посредством клавиши "Up/Down" ⬆️, подтвердить посредством клавиши "Light" ☀️ для сохранения в памяти введённых значений и выйти из режима программирования. При активированной функции включается светодиод соответствующего символа (если он мигает, это обозначает, что цикл был прерван; см. руководство по установке).

## Быстрая фильтрация "Boost"

Этот особый вид фильтрации предназначен для использования в особых ситуациях, например... до или после праздника с друзьями, или для облегчения растворения веществ, использованных для дезинфекции воды.

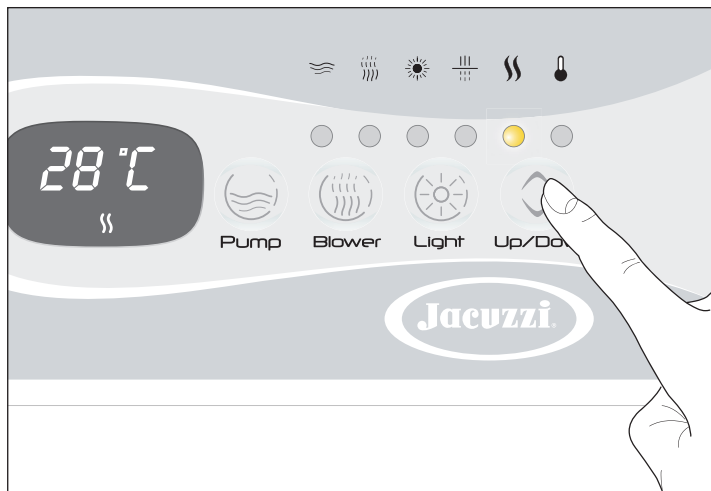


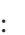
► Для активации функции необходимо удерживать на протяжении приблизительно 5 секунд клавишу "Pump" 🌀 : на дисплее будет отображена надпись **boo**.


► Длительность цикла функции составляет 45 минут (данная величина не может быть изменена), в течение которого активируется насос на высокой скорости, вместе с Clearray™.

## Нагрев воды

Нагрев воды в ванной осуществляется благодаря электронагревателю, расположенному в отсеке ванной; регулировка температуры осуществляется на основе специфических параметров, устанавливаемых посредством панели управления.



▶ Нажать клавишу **“Up/Down”** : на дисплее появится сохранённая в памяти температура, появится соответствующий символ, и включится светодиод.

▶ Удерживать нажатой клавишу **“Up/Down”**  для изменения отображаемого значения, с минимального 15 °C до максимального 40 °C (59÷104 °F).

**ПРИМЕЧАНИЕ:** нажимая верхнюю часть клавиши, отображённое значение увеличивается; нажимая нижнюю часть, уменьшается.

Если дисплей оснащён двумя отдельными клавишами, нажать клавишу **“Up”** для увеличения значения, или клавишу **“Down”** для уменьшения.

▶ Для повторного отображения температуры воды в ванной, достаточно не касаться клавиш на протяжении приблизительно 5 секунд.

## Поддержание минимальной температуры воды в ванной и противозамораживающая защита труб (“Smart Winter”)

Программное обеспечение системы Вашей сра было разработано для управления рациональным и эффективным образом всеми особыми условиями, которые могут представлять опасность чрезмерного снижения температуры и замерзания воды.

В отношении всех аспектов, касающихся нагрева воды, и защит системы, смотрите руководство по установке продукции.

**ПРИМЕЧАНИЕ:** при активации противозамораживающей защиты на дисплее появляется надпись **ICE**.

## Блокировка кнопочной панели

В целях избежания изменения некоторых установленных параметров, существует возможность активации функции «блокировки кнопочной панели».

▶ Для активации данной опции следует одновременно нажать две кнопки с правой стороны панели управления в течение 5 секунд, пока на дисплее не появится надпись **“Loc”**, а затем температура воды.

В любом случае, при активации данной опции можно активировать основные функции сра (насос, светильник и blower, если он предусмотрен).

▶ Для деактивации данной опции следует одновременно нажать те же самые кнопки в течение приблизительно 5 секунд. На дисплее будет отображена температура воды.

## Условия аномального функционирования - аварийная сигнализация-

Наличие аварийного сигнала указывается на дисплее, с приведением кода, соответствующего типу неисправности. Если условие аварийного сигнала остаётся, код продолжает отображаться.

Далее приведён перечень различных типов аварийных сигналов, которые могут появиться; смотрите руководство по установке продукции для подробного описания различных аварийных сигналов, которые могут появиться на дисплее.

### ▶ “FLO”

Электронагреватель не активируется.

- Связаться с авторизованным центром технического обслуживания Jacuzzi®.

▶ **“НОН”** Температура, замеренная на нагревателе, является большей или равной 48 °C (118 °F) (нагреватель отключен).

### НЕ ВХОДИТЬ В ВОДУ

- Если аварийный сигнал остаётся, попытаться выключить и вновь включить выключатель, установленный перед сра; если несмотря на это, аварийный сигнал остаётся активированным, связаться с авторизованным центром технического обслуживания Jacuzzi®.

▶ **“Ho”** Слишком высокая температура воды.

### НЕ ВХОДИТЬ В ВОДУ

- При наличии, снять кровлю сра.

- Если чрезмерное повышение температуры вызвано солнечным излучением, добавить холодную воду в сра. Когда температура опускается ниже 43 °C (109 °F), сра должна активироваться автоматически; если это не происходит, отключить ток и связаться с авторизованным центром технического обслуживания Jacuzzi®.

▶ **“H2O”** Слишком низкий уровень воды в ванне. Невозможно запустить насос.

- Добавлять воду, пока надпись не исчезнет.

▶ **“rPF”** Неисправный датчик температуры.

## НЕ ВХОДИТЬ В ВОДУ

Невозможно активировать какую-либо функцию.

- Связаться с авторизованным центром технического обслуживания Jacuzzi®.

► “HPF” Срабатывание предохранительного терморегулятора  
Невозможно активировать электронагреватель.

Электронагреватель был отключен по причине перегрева; это может быть связано с непостоянным потоком воды.

- Попытаться выключить и вновь включить выключатель, установленный перед спа (сброс системы); если, несмотря на это, аварийный сигнал остаётся активированным, связаться с авторизованным центром технического обслуживания Jacuzzi®.

## Система аудио (опция)

### ИСПОЛЬЗОВАНИЕ ПЛЕЕРА МРЗ (не предоставляемого)

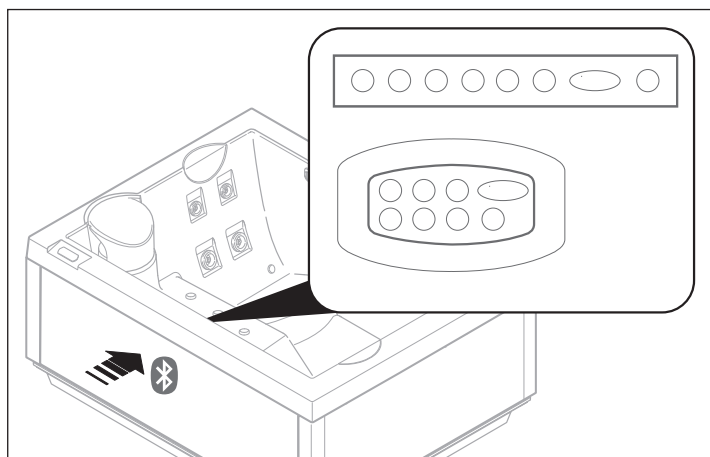
Перед использованием системы аудио плеер МРЗ должен иметь связь с устройством Bluetooth® спа, то есть необходимо “обеспечить связь” двух устройств посредством процесса опознавания, называемого “pairing”:

► Убедиться в подключении питания спа (дисплей включен).

► Выполнять указания, содержащиеся в руководстве на плеер МРЗ в отношении осуществления “pairing”.

**ПРИМЕЧАНИЕ:** Для использования системы аудио спа, выбрать устройство Bluetooth®, называемое “BT Jacuzzi”; соответствующий код доступа - 0000.

**ПРИМЕЧАНИЕ:** устройство Bluetooth® спа находится в нижней части, со стороны панели (см. рисунок) и является активированным каждый раз при подключении спа.



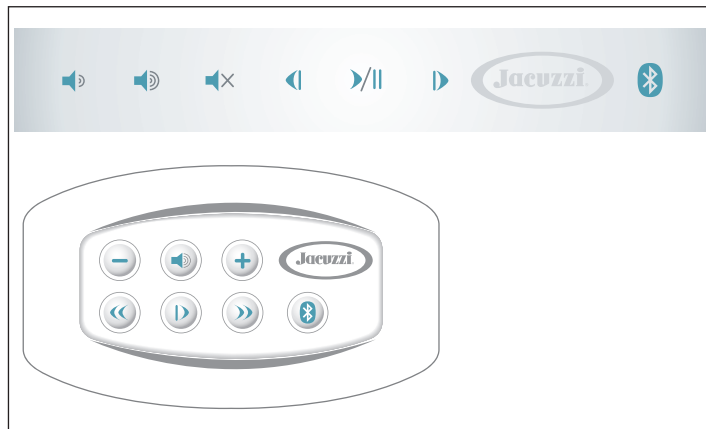
► При завершении процесса опознавания (pairing) и установки соединения можно использовать систему аудио спа для прослушивания Вашей любимой музыки.

**ПРИМЕЧАНИЕ:** после обеспечения соединения, плеер МРЗ и устройство Bluetooth® спа могут соединяться без необходимости повторного процесса опознавания; оно является необходимым в случае аннулирования сохраненных в памяти установок, например, вследствие ремонта или инициализации (сброса).

**ПРИМЕЧАНИЕ:** при использовании спа, рекомендуется позиционировать плеер МРЗ в место, защищенное от брызг воды, и выполнять различные регулировки посредством панели, расположенной на стенке спа.

## РЕГУЛИРОВКА ЧЕРЕЗ ПАНЕЛЬ

Благодаря панели, расположенной на стенке спа, можно легко управлять системой аудио, удобно располагаясь в ванной.



### Воспроизведение/пауза музыкального отрывка

► Нажать данную клавишу |▷ для временной остановки воспроизведения отрывка; вновь нажать для возобновления прослушивания.

### Регулировка громкости

► Нажать клавиши + или - для соответствующего увеличения или уменьшения громкости (удерживая нажатыми клавиши, регулировка осуществляется непрерывным образом).

**ПРИМЕЧАНИЕ:** при выключении спа, в памяти сохраняется уровень громкости, активированный в данный момент и вновь предлагаемый при повторном включении.

### Mute (Отключение громкости)

► Для мгновенного снижения уровня громкости, нажать клавишу |🔇; при её повторном нажатии, громкость постепенно вернется на предыдущий уровень.

### Выбор отрывка


► Нажимая клавиши |» или «|, можно перейти к следующему или предыдущему отрывку по отношению к активированному в данный момент.



**ПРИМЕЧАНИЕ:** удерживая нажатыми клавиши |» или «|, обеспечивается поиск вперед или назад в пределах воспроизводимого отрывка. Необходимо отметить, что первое нажатие клавиши «| приводит к началу отрывка, в то время как при повторном нажатии клавиши, выбирается предыдущий отрывок.

### Клавиша Bluetooth® (📶)

► При наличии трудностей в ходе осуществления процесса опознавания (pairing), попытаться активировать устройство Bluetooth® спа, удерживая на протяжении приблизительно 5 секунд клавишу |📶|.



► При наличии трудностей с соединением, попытаться установить в режим “ожидания соединения Bluetooth®” плеер MP3 (см.соответствующее руководство) и нажать клавишу  панели.


**ВНИМАНИЕ:** удерживая одновременно и на протяжении приблизительно 5 секунд клавишу  и клавишу , будут удалены все сохраненные в памяти адреса.

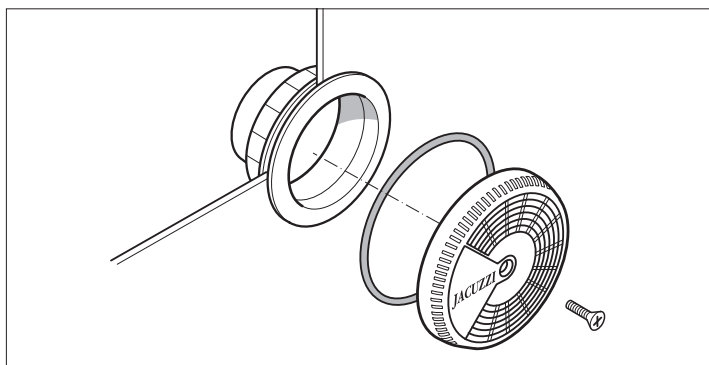
## ПЛАНОВОЕ ТЕХОБСЛУЖИВАНИЕ

► Держать сра всегда закрытой (когда не используется): таким образом, кроме предотвращения загрязнения воды, предотвращается рассеивание тепла и испарение.


► Периодически очищать гидромассажные и заборные отверстия.

### ВНИМАНИЕ

 **Запрещается выполнять очистку при работающем насосе. Сначала необходимо выключить главный переключатель.**



### ВНИМАНИЕ

 **После очистки незамедлительно установить решётку заборных отверстий; эти защитные устройства должны закрыть вытяжку для снижения риска застревания волос или других частей тела. Очистка форсунок должна осуществляться при пустой ванной. Не забыть вновь монтировать все части перед повторным заполнением сра. Решётки заборных отверстий должны проверяться, по меньшей мере, один раз в неделю.**

► Регулярно очищать подголовники при использовании тряпки, воды и мыла. Рекомендуется использовать защитные средства для повышения устойчивости к воде и поддержания блестящего внешнего вида.

## Техническое обслуживание патронных фильтров


Фильтры подлежат периодической очистке в зависимости от периодичности использования сра и заменяются по мере необходимости, при выявлении признаков порчи.

Патронные фильтры имеются в наличии у продавцов и в авторизованных центрах технического обслуживания Jacuzzi®.

► Проверять, по меньшей мере, раз в неделю скиммер для удаления отложений, листьев, волос и т.д.

► Производить периодический контроль фильтров; при нормальном использовании сра необходимо проверять их, по меньшей мере, раз в неделю (засоренные фильтры сказываются на хорошем качестве воды, а также на соответствующем функционировании установки).

### ВНИМАНИЕ

 **Запрещается выполнять очистку при работающем насосе. Сначала необходимо выключить главный переключатель.**

► Смотрите соответствующие рисунки на основе поставляемой модели.


► Для очистки фильтра снять крышку скиммера и выполнить указанные фазы.

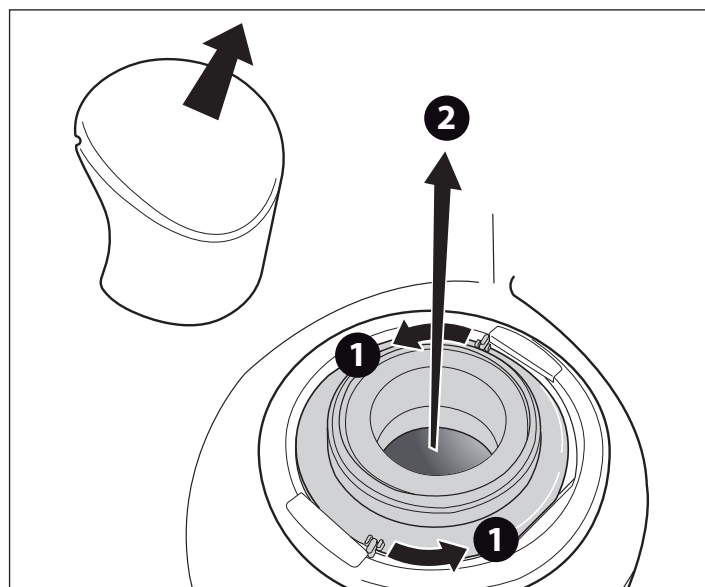
► Разделить складки фильтра и очистить струей воды под давлением.

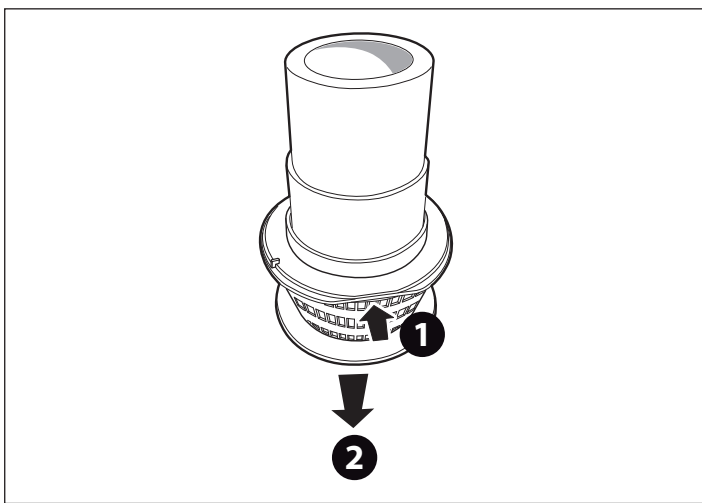
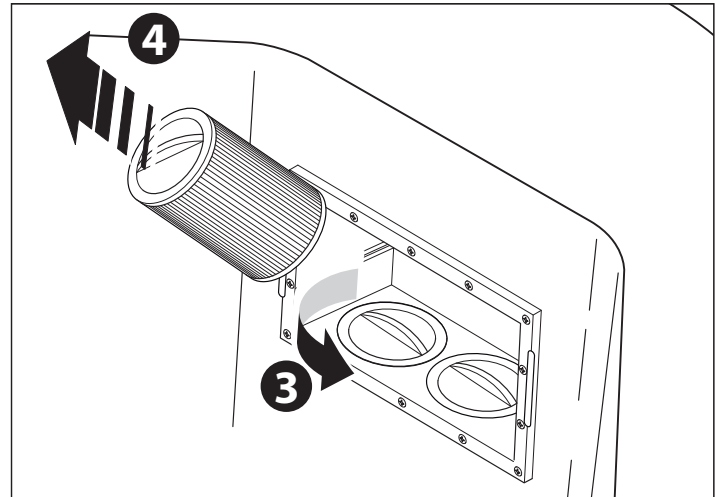
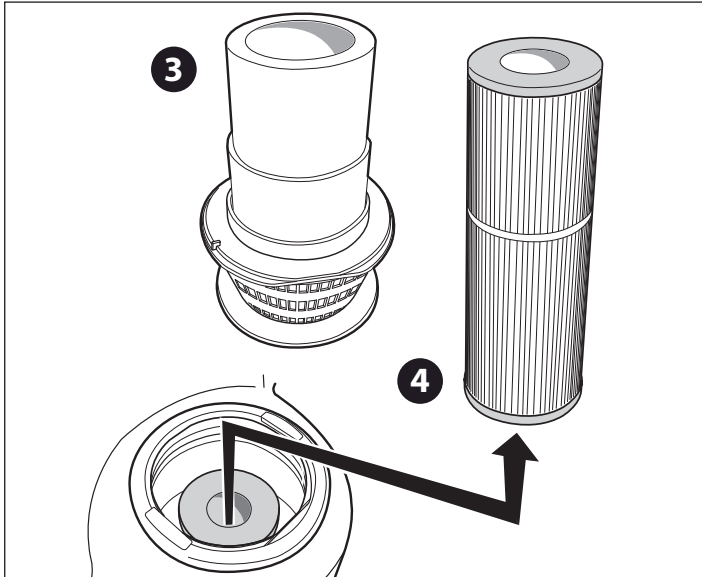
Если фильтр засорён, рекомендуется использование специальных средств против образования накипи/обезжиривателей, которые можно приобрести у продавцов или в авторизованных центрах технического обслуживания Jacuzzi®.

► Вновь монтировать, повторяя операции в обратном порядке.

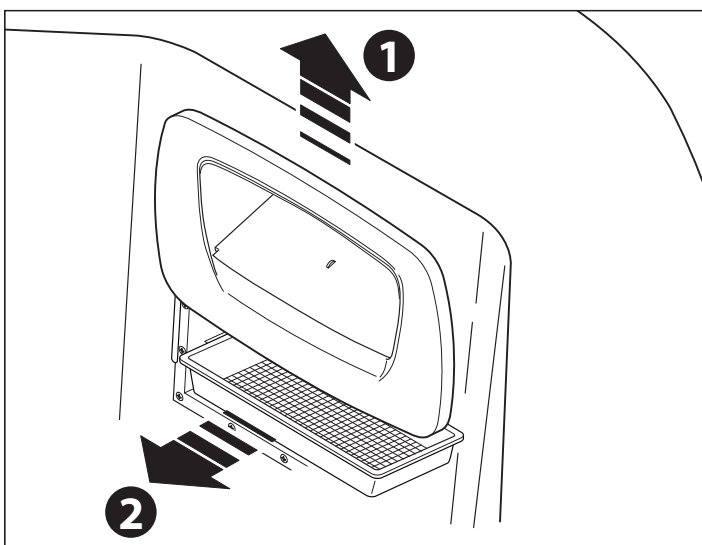
### ВНИМАНИЕ

 **После очистки фильтра не приводить в действие сра до предварительной сборки всех компонентов.**





► Если предусмотрено, в случае необходимости, снять корзину, нажать на указанную зону таким образом, чтобы отцепить контейнер; затем отсоединить, натягивая вниз.



## ■ Техническое обслуживание теплозащитной кровли

### Ткань

- Снять кровлю с опорной рамы и расположить её на ровной поверхности.
- Смочить ткань чистой водой.
- Равномерно распределить на поверхности растворённый раствор жидкого мыла.
- Оставить раствор для воздействия на 2-3 минуты в соответствии со степенью загрязнения.
- Очистить кровлю посредством мягкой щётки.
- Для удаления всех остатков мыльного раствора, тщательно прополоскать чистой водой.
- В случае значительных отложений, повторить операцию.
- В случае необходимости, выполнить указанные выше операции также и с обратной стороны.
- Оставить кровлю для высыхания; затем установить её на собственную опорную раму до полного высыхания.

### Кожимит

- Используйте нейтральное моющее средство, после которого сполосните чистой водой.
- При необходимости, после чистки нанесите специальное средство для обновления и сохранения блеска материала.



### ■ Зимняя пауза

В зонах, где температура зимой часто опускается ниже 0°С, в период, когда сра не используется, действовать следующим образом:

- ▶ Отключить ток на главном электрощите.
- ▶ Полностью слить сра посредством сливного клапана, который должен быть оставлен открытым, и возможного шиберного затвора, установленного на вспомогательном сливе (при установке; смотрите схему предварительной установки).

Слив сра не является полным; остатки воды на сиденьях и на днище ванной могут удаляться посредством губки, в то время как остатки воды в трубах могут всасываться через гидромассажные и всасывающие форсунки, посредством насоса всасывания жидкостей. Также рекомендуется опустошить насос посредством специальной сливной пробки.

#### ВАЖНО



В зонах с холодных климатом, где температура опускается ниже 0°С, рекомендуется удалять остатки воды из цепи.

- ▶ Вынуть и очистить патрон фильтра; затем хранить в сухом месте.
- ▶ Закрывать сра для предотвращения загрязнения.
- ▶ Перед повторным использованием сра, смотрите главу «Контроль функционирования - Первый запуск».
- ▶ В зонах, где температура лишь иногда опускается ниже 0°С, минибассейн также может поддерживаться в действии, так как оснащён «противозамораживающей защитой», которая гарантирует поддержание минимальной температуры воды (см. главу «Регулировка температуры воды» - параграфы «Поддержание минимальной температуры воды» и «Противозамораживающая защита труб - режим «Smart Winter»).

### ■ Уход за частями из синтетического дерева

Панели из синтетического дерева требуют незначительного ухода; для их очистки использовать нейтральное моющее средство, затем ополаскивая чистой водой.

#### ВНИМАНИЕ



Не использовать струю воды для очистки панелей в связи с тем, что она может проникнуть в сра и вызвать неисправности электрооборудования.

### ■ Уход за частями из натурального дерева

Некоторые панели покрытия и дополнительные принадлежности минибассейнов Jacuzzi® реализуются из натурального дерева, обработанного современными средствами, подчеркивающими его натуральную красоту и гарантирующими защиту от атмосферных агентов.

На панель и аксессуары, в первую очередь, наносится один слой краски для придания однородности оттенку дерева; затем наносятся два слоя синтетического масла, которое придаёт изделию натуральный и особенно «тёплый» внешний вид.

#### Очистка

- ▶ Операции технического обслуживания зависят от места позиционирования минибассейна и/или аксессуаров (с защитой или без защиты от атмосферных агентов).
- В любом случае, необходимо периодически промывать поверхности пресной водой и нейтральным моющим средством, а затем прополаскивать.
- Не использовать моющие средства, содержащие спирт, средства против образования котельного камня, аммиак, абразивные средства или отбеливатели.
- Не использовать воск или средства для полировки.

#### Обновление



Данные операции не применяются к деревянным окрашенным компонентам.

По меньшей мере, один раз в год (или реже, в зависимости от условий, которым подвергаются деревянные поверхности), действовать следующим образом:

- ▶ Слегка зачистить поверхность абразивной губкой (или абразивной бумагой с зернистостью 320), обращая внимание на то, чтобы не нажимать чрезмерно, в большей степени, рядом с выступающими частями (углы и т.д.).
  - ▶ Удалить пыль и нанести посредством мягкой щётки слой синтетического масла, сначала поперек, а затем по всей высоте панели.
- Не выполнять работы под прямым воздействием солнечных лучей, или при особенно жёстких температурах.
- ▶ В случае необходимости удалить избыточное масло посредством тряпки из микрофибры, оставляя для высыхания на протяжении приблизительно часа (при температуре 20°С).

Примечание: использованные инструменты могут промываться скипидаром для последующего использования.

- ▶ В случае необходимости более сложной операции по восстановлению (например, когда защитный слой подвержен глубокому разрушающему воздействию), рекомендуется тщательно зачистить всю поверхность до достижения необработанного дерева, при необходимости нанося слой краски, если разница в тонах является очевидной.
- Затем нанести, по меньшей мере, два слоя масла (или даже три, в случае необходимости), выполняя порядок действий, описанный для фазы обновления.

*Примечание: убедиться, что между одним и другим слоем нанесённое средство является полностью высохшим (обычно достаточно 1-2 часа, при температуре окружающей среды приблизительно 20 °С).*

Для выполнения всех операций внепланового технического обслуживания рекомендуется обращаться к специализированному персоналу.

**ВНИМАНИЕ:** *отходы от шлифования, инструменты и тряпки, использованные для нанесения средства, могут подвергаться процессу самовозгорания, при их воздействии с воздухом: сохранять отходы (погруженные в воду) в хорошо закрытых металлических ёмкостях и обеспечить их незамедлительную утилизацию, тщательно соблюдая соответствующие действующие положения.*

## ■ Техобслуживание Clearray™

Система фильтрации Clearray™ использует УФ лампу. по истечении года лампа подлежит замене.

### **ВНИМАНИЕ**



**Не осуществлять каких-либо операций по очистке или замене УФ лампы. УФ лампа может нанести серьезный ущерб здоровью или вызвать слепоту. обратитесь к своему дилеру или в авторизованный центр технической поддержки.**









## JACUZZI EUROPE S.p.A.

Socio Unico

Direzione e Coordinamento

Jacuzzi Brands, Corp. (USA)

S.S. Pontebbana, km 97,200

33098 Valvasone (PN) ITALIA

Tel + 39 0434 859111 • Fax + 39 0434 85278

[www.jacuzzi.eu](http://www.jacuzzi.eu)

[info@jacuzzi.it](mailto:info@jacuzzi.it)



---

### Jacuzzi Spa & Bath Ltd

Woodlands, Roydsdale Way, Euroway Trading Estate

Bradford, West Yorkshire - BD4 6ST

SALES

Hot Tubs - 0044 1274 471889 - [hottubsales@jacuzziemea.com](mailto:hottubsales@jacuzziemea.com)

Bathroom - 0044 1274 471888 - [retailersales@jacuzziemea.com](mailto:retailersales@jacuzziemea.com)

AFTER SALES

Hot Tubs - 0044 1274 471887 - [hottubsaftersales@jacuzziemea.com](mailto:hottubsaftersales@jacuzziemea.com)

Bathroom - 0044 1274 471886 - [bathroomaftersales@jacuzziemea.com](mailto:bathroomaftersales@jacuzziemea.com)

---

### Jacuzzi Whirlpool GmbH

A Company of Jacuzzi Brands, Corp. (USA)

Humboldtstr. 30/323

D-70771 Leinfelden-Echterdingen

Tel. 0049 (0)711 933247-20 Technik/Service/Kundendienst/Ersatzteile (After Sales)

Tel. 0049 (0)711 933247-40 Verkauf/Preise/Finish Products

Fax. 0049 (0)711 933247-50

[www.jacuzzi.de](http://www.jacuzzi.de)

[info-de@jacuzzi.it](mailto:info-de@jacuzzi.it)

---

### Jacuzzi France s.a.s.

8 Route de Paris

03300 Cusset Cedex (FRANCE)

Tél: +33 (0)4 70 30 90 50 • Fax: +33 (0)4 70 97 41 90

[info@jacuzzi.france.com](mailto:info@jacuzzi.france.com)

---

### Jacuzzi Bathroom España, SL

Sociedad unipersonal

A Company of Jacuzzi Brands, Corp. (USA)

Ausias Marc, 157-159

Graner, Local A

08013 Barcelona (España)

Tel (93) 238 5031 • Fax (93) 238 5032

[www.jacuzzi.eu](http://www.jacuzzi.eu)

[info-es@jacuzzi.it](mailto:info-es@jacuzzi.it)

I dati e le caratteristiche non impegnano la Jacuzzi Europe S.p.A., che si riserva il diritto di apportare tutte le modifiche ritenute opportune senza obbligo di preavviso o di sostituzione

The data and characteristics indicated do not oblige Jacuzzi Europe, who reserves the right to make the necessary changes they feel opportune without forewarning or substitution

Les caractéristiques indiquées, n'engagent pas la Jacuzzi Europe, qui se réserve le droit d'apporter toutes les modifications qu'elle jugera opportune sans obligation de préavis ou de remplacement

Die Angaben sind für Jacuzzi Europe nicht bindend. Änderungen, die dem Fortschritt dienen, halten wir uns vor

Los datos y características indicadas no comprometen a Jacuzzi Europe que se reserva el derecho de aportar todas las modificaciones que considere oportunas sin obligación de preaviso o de sustitución

Приведенные данные и характеристики являются для фирмы Jacuzzi Europe S.p.A. необязательными. Фирма оставляет за собой право внесения всех тех изменений, которые будут признаны необходимыми, без обязательства предварительного уведомления или замены.



220108264

JACUZZI EUROPE S.p.A. • all rights reserved • JUNE 2014



take care and live  
**RECYCLE !**