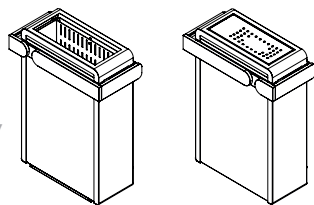


Concept R mini Дополнительный испаритель R

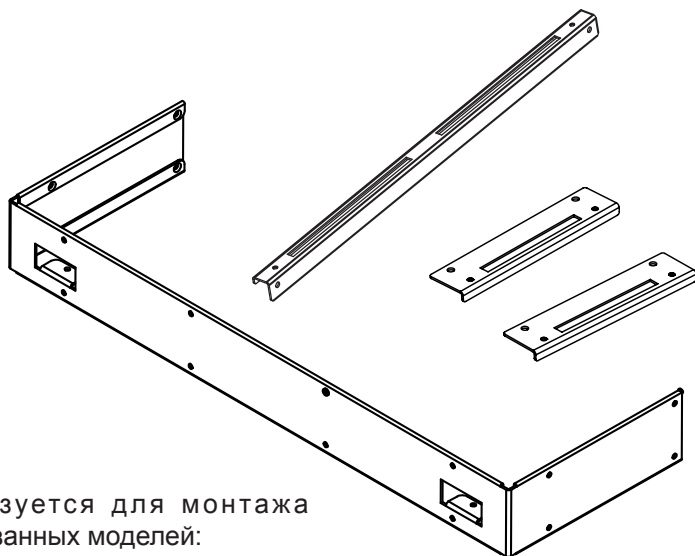
Кронштейн для печи НАБОР КРЕПЛЕНИЙ

CP-RM-HSR / CP-STB-HSR

РУКОВОДСТВО ПО МОНТАЖУ
Русский



RU



Используется для монтажа
нижеуказанных моделей:

CP-RM-35 CP-25-STP
CP-RM-45 CP-25-STP-B
CP-RM-60

Содержание

1. О руководстве	2
2. Важные сведения о технике безопасности	3
2.1. Использование по назначению	3
2.2. Общие правила техники безопасности	3
3. Объем поставки	4
4. Опциональное дополнительное оборудование	4
5. Монтаж	5
5.1. Монтаж креплений кронштейна	5
5.3. Монтаж деревянных элементов на крепежный уголок	7
5.2. Монтаж кронштейна	8
6. Утилизация	8

1. О руководстве

Внимательно прочитайте руководство по монтажу и храните его вблизи от соответствующей продукции. В этом случае вы сможете в любой момент получить доступ к правилам техники безопасности и информации о монтаже.

Символы

В тексте данного руководства по монтажу используются символ и сигнальные слова, имеющие следующие значения:

ВНИМАНИЕ!

Это сигнальное слово означает возможность материального ущерба.



Этим символом отмечены подсказки и полезные указания.

2. Важные сведения о технике безопасности

2.1. Использование по назначению

Набор креплений CP-RM-HSR / CP-STB-HSR предназначен для крепления деревянного кронштейна на все печи для сауны серии Concept R mini, дополнительные испарители серии R и дополнительные испарители серии R black.

Любое использование набора креплений, выходящее за рамки вышеуказанного, является использованием не по назначению. Использование не по назначению может привести к повреждению продукции и получению травм.

Набор креплений CP-RM-HSR / CP-STB-HSR предназначен для нижеуказанных моделей кронштейнов:

<i>Арт. №</i>	<i>Наименование</i>	<i>Соответствующие модели печей/испарителей</i>
CP-RM-L / CP-STB-L	Деревянный кронштейн LINDE	CP-RM-35 / RM-45 / CP-RM-60 /
CP-RM-N / CP-STB-N	Деревянный кронштейн NUSS	CP-25-STP / CP-25-STP-B

RU

2.2. Общие правила техники безопасности

- Очистите крепления от остатков упаковки, которые могут воспламениться при работе печи/испарителя.
- Используйте для креплений кронштейна и самого кронштейна обычную отвертку. Использование шуруповерта может повредить нашу продукцию.
- При появлении особых проблем, не описанных достаточно подробно в данном руководстве по применению для обеспечения безопасности, обратитесь к своему поставщику.

+375293471963

+791224-51189

+7702535-2835

+7747814-5115

WhatsApp +374 99-475379

www.masterural.ru www.aquapool.kz

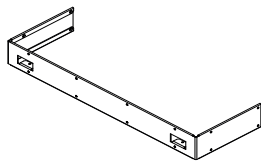
www.aquapool-by.su www.aquapoolam.su

e-mail: aquapool66@mail.ru

WORLD OF WELLNESS

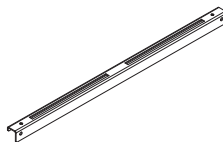
3. Объем поставки

1



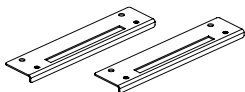
- Крепежный уголок, 1 шт.

2



- Длинный крепежный элемент, 1 шт.

3

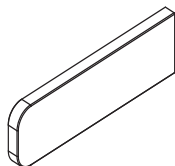


- Короткий крепежный элемент, 2 шт.
- Винты со сфероцилиндрической головкой, 4 шт. (М 3 x 6 мм А2)
- Деревянные винты, 14 шт. (13 мм)

4. Опциональное дополнительное оборудование

Деревянный кронштейн (CP-RM-L, CP-RM-N, CP-STB-L, CP-ST-N)

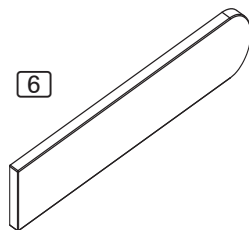
4



5



6



Боковая панель, 2 шт. Кор. дер. панель, 1 шт. Дл. дер. панель, 1 шт.

+375293471963

+791224-51189

+7702535-2835

+7747814-5115

WhatsApp +374 99-475379

www.masterural.ru www.aquapool.kz

www.aquapool-by.su www.aquapoolam.su

e-mail: aquapool66@mail.ru

WORLD OF WELLNESS

5. Монтаж

Извлеките из испарителя керамическую емкость.

ВНИМАНИЕ!

Повреждение продукции

Использование шуруповерта может стать причиной повреждения продукции.

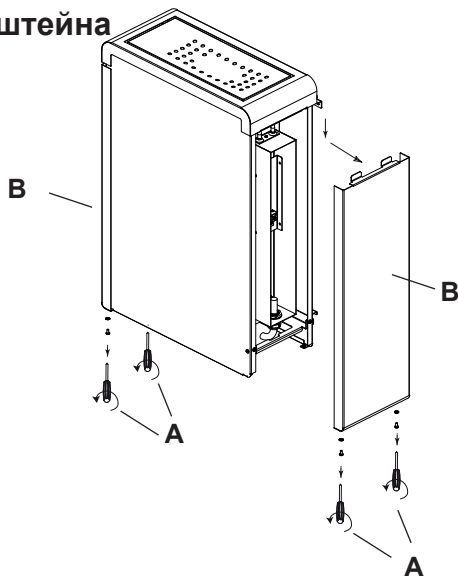
- Используйте для креплений кронштейна обычную отвертку.

5.1. Монтаж креплений кронштейна

Шаг 1

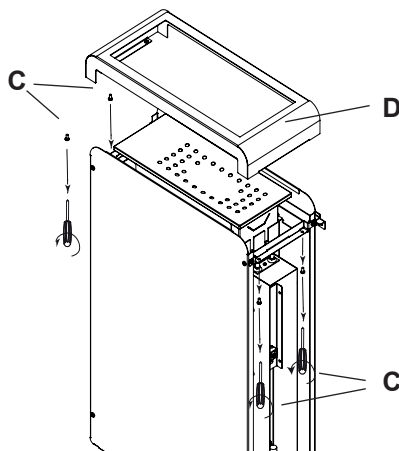
Ослабьте винты **A** с помощью отвертки.

Снимите щитки **B**.



Шаг 2

Ослабьте винты **C** и снимите защитную раму **D**.

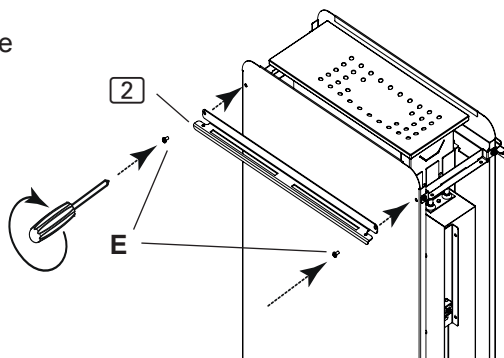


RU

Шаг 3

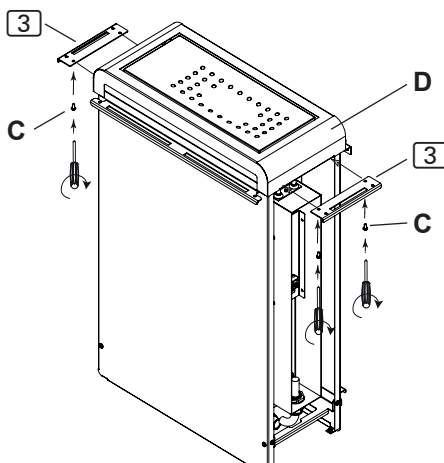
Ослабьте винты **E** и установите длинный крепежный элемент

2.

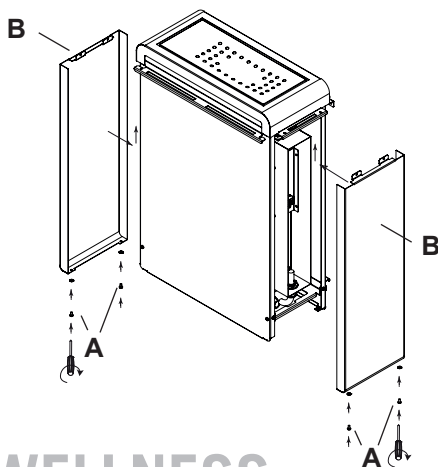
**Шаг 4**

С помощью винтов **C** закрепите короткие крепежные элементы **3**, а также защитную раму **D**.

Установите на место щитки **B** (см. инструкцию по демонтажу в Шаге 1).

**Шаг 5**

Закрепите щитки **B** с помощью винтов **A**.



5.2. Монтаж деревянных элементов на крепежный уголок

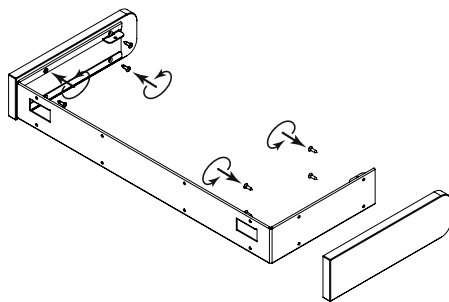
Используйте деревянные винты, входящие в объем поставки.

Шаг 6

Закрепите боковые панели

4 на крепежном уголке с помощью винтов 1.

Используйте по 4 деревянных винта на каждую боковую панель.

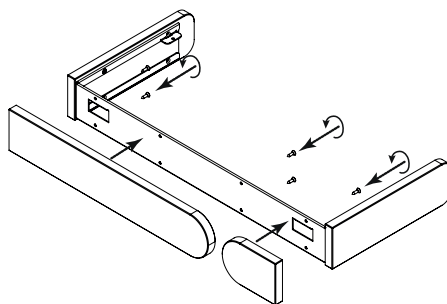


Шаг 7

Закрепите короткую деревянную

панель 5 с помощью двух деревянных винтов и длинную деревянную панель

6 с помощью 4 деревянных винтов на крепежном уголке 1.



RU

+375293471963

+791224-51189

+7702535-2835

+7747814-5115

WhatsApp +374 99-475379

www.masterural.ru www.aquapool.kz

www.aquapool-by.su www.aquapoolam.su

e-mail: aquapool66@mail.ru

WORLD OF WELLNESS

5.3. Монтаж кронштейна

ВНИМАНИЕ!

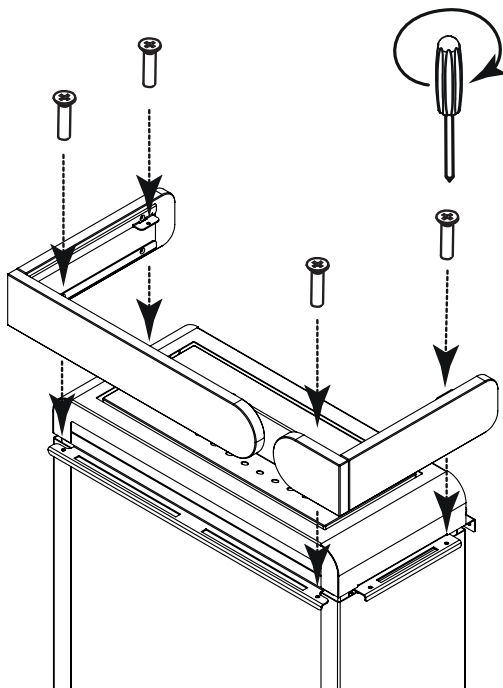
Повреждение продукции

Использование шуруповерта может стать причиной повреждения продукции.

- Используйте для кронштейна обычную отвертку.

Шаг 8

Расположите кронштейн над креплениями и соедините их с помощью винтов. Используйте винты со сфероцилиндрической головкой, входящие в объем поставки.



6. Утилизация



- Утилизируйте упаковочные материалы в соответствии с действующими нормативными предписаниями.
- Старая продукция содержит как перерабатываемые, так и вредные материалы. Не выбрасывайте старую продукцию в мусор. Утилизируйте ее в соответствии с действующими местными предписаниями.

+375293471963

+791224-51189

+7702535-2835

+7747814-5115

WhatsApp +374 99-475379

www.masterural.ru www.aquapool.kz

www.aquapool-by.su www.aquapoolam.su

e-mail: aquapool66@mail.ru


sentiotec[®]

WORLD OF WELLNESS

sentiotec GmbH world of wellness Oberregauerstraße 48 4844 Regau, Austria

Тел. +43 (0) 7672/277 20-800 Факс +43 (0) 7672/277 20-801

E info@sentiotec.com www.sentiotec.com